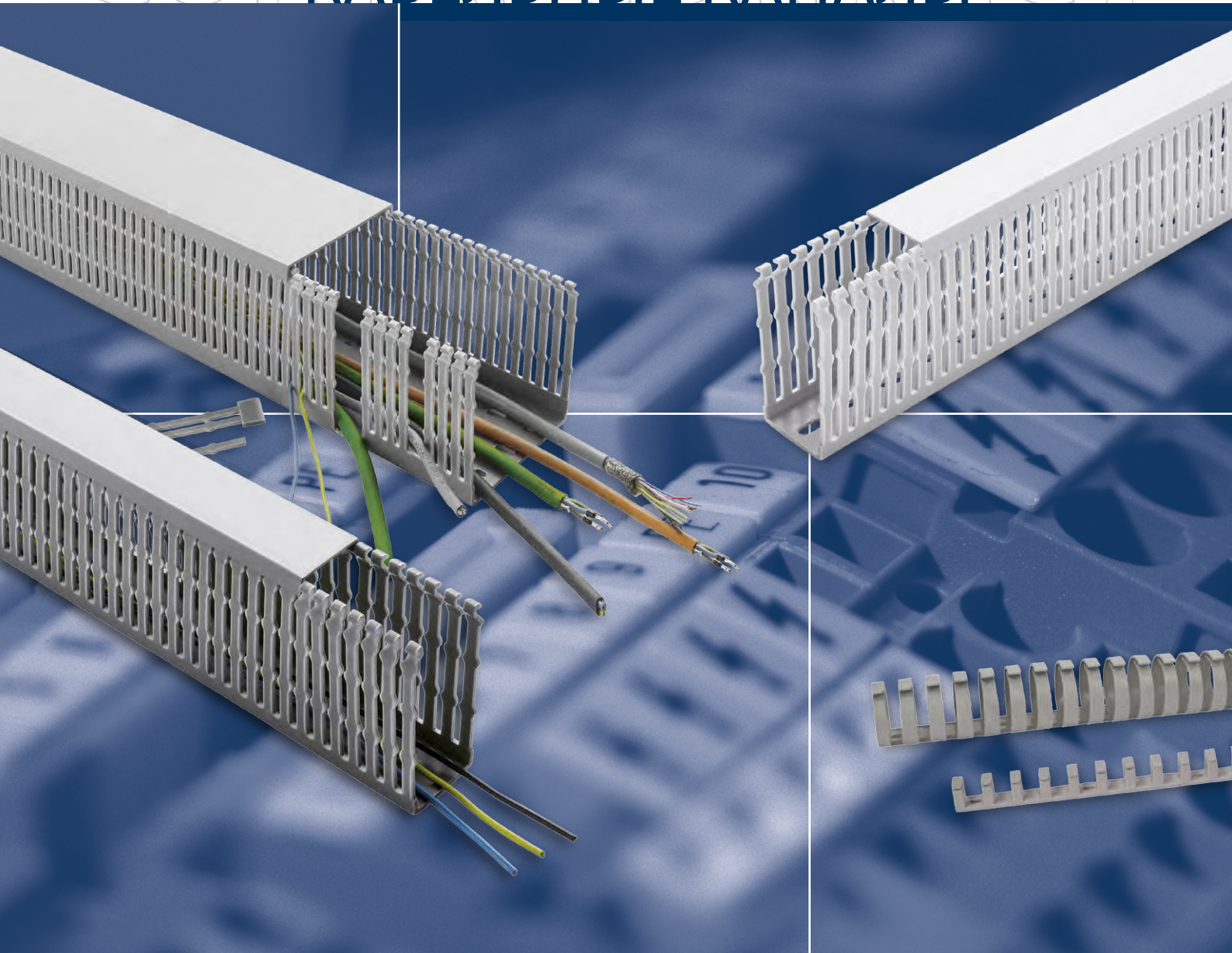


CONTA-CONNECT

КАБЕЛЬНЫЕ КАНАЛЫ



Перфорированные каналы VK

Преимущества

Conta-Clip предлагает в сфере инсталляционных материалов широкий ассортимент кабельных каналов для различных применений. Каналы обладают очень хорошей размерной стабильностью и обеспечивают надежную фиксацию крышки, которая, тем не менее, может легко сниматься и устанавливаться.

Быстрая подготовка каналов к монтажу производится путем выламывания зубцов.

Предлагаются каналы различных размеров, а также – в галогенонесодержащем исполнении.

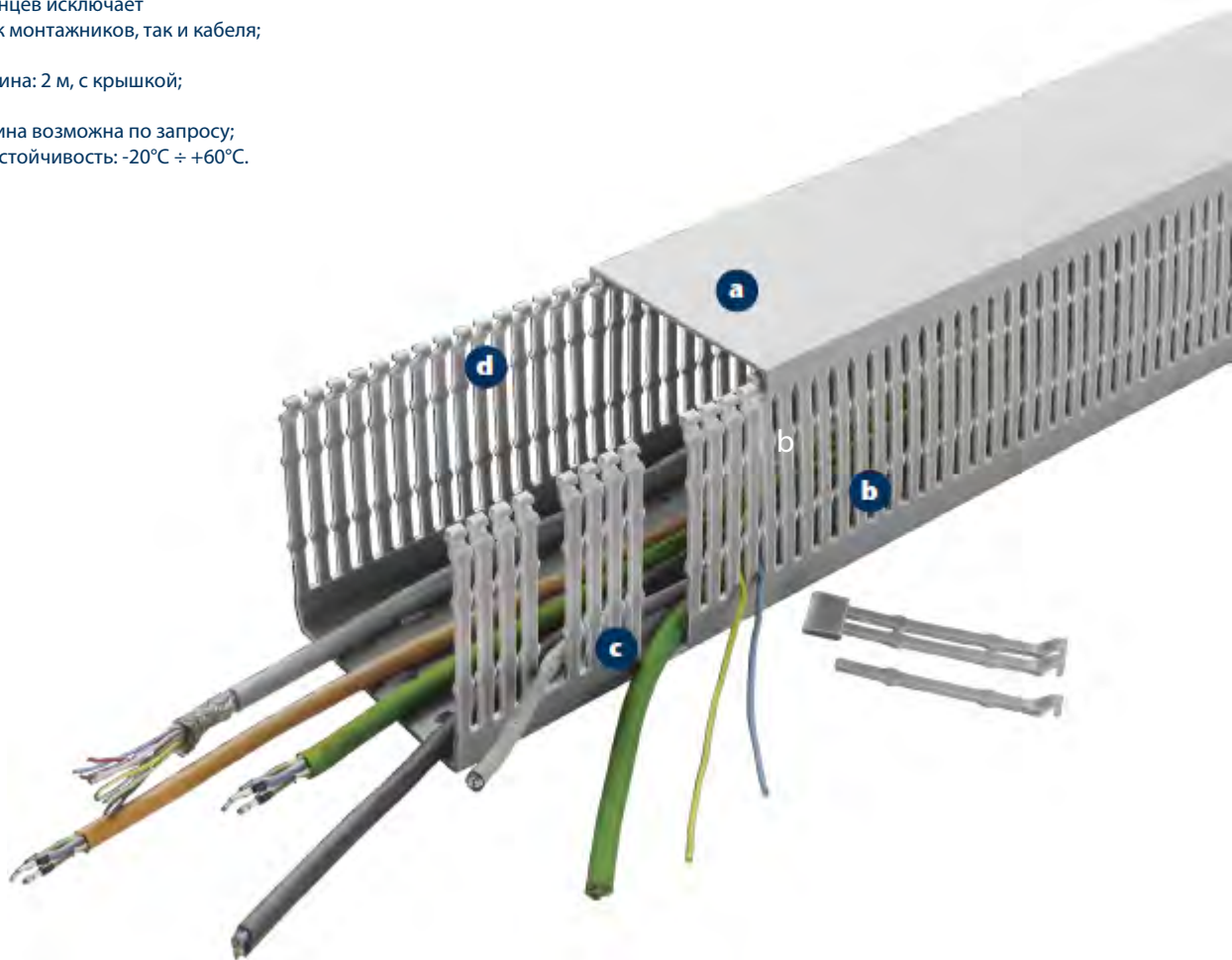
Материал: температуроустойчивый, самозатухающий ПВХ, не содержащий свинец, соответствующий UL 94 V-0.

Общие характеристики:

- оптимальная фиксация крышки. Легкий монтаж и демонтаж;
- выламывание зубцов по намеченным местам;
- перфорация дна в соответствии с DIN, идентичная для любой длины канала;
- отсутствие заусенцев исключает повреждения как монтажников, так и кабеля;
- поставляемая длина: 2 м, с крышкой;
- необходимая длина возможна по запросу; температурная устойчивость: $-20^{\circ}\text{C} \div +60^{\circ}\text{C}$.

Besondere Merkmale:

- прямоугольный контур крышки (90°);
- выступы, поддерживающие проводники, начиная с высоты 60 мм;
- цвет: серый (RAL 7030).



a Оптимальная фиксация крышки

b Выступы для поддержки проводников

c Место выламывания зубцов

d Отсутствие заусениц

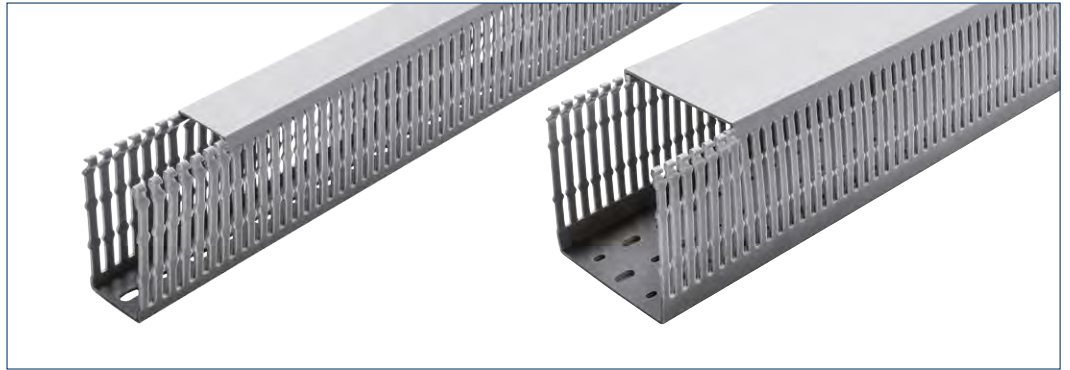
Перфорированные каналы VK

Перфорированные каналы VK

- Материал: температуроустойчивый, самозатухающий ПВХ, не содержащий свинец, соответствующий UL 94 V-0
- содержит галогены
- температурная устойчивость: $-20^{\circ}\text{C} \div +60^{\circ}\text{C}$

Особенности:

- прямоугольный контур крышки (90°);
- выступы, поддерживающие проводники, начиная с высоты 60 мм;
- цвет: серый (RAL 7030).

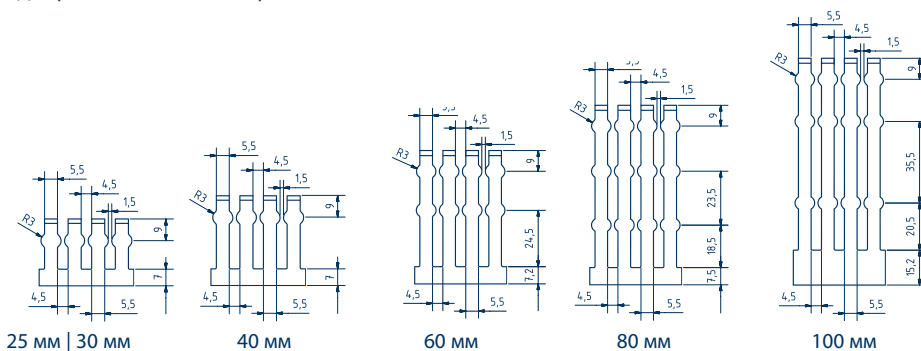


Тип	VK	Артикул	Наименование	Упак. (м)	Длина (м)	Ном.размеры ШxВ (мм)	Внутр.размеры ШxВ (мм)	Количество проводников при 50% заполнении:		
								0,75 мм ² Ø 2,8	1,0 мм ² Ø 2,9	1,5 мм ² Ø 3,2
Цвет	● RAL 7030	17800.6	VK 30x30 GR	64	2	30 x 30	27 x 27	44	41	34
Eigenschaften		17801.6	VK 25x40 GR	68	2	25 x 40	22 x 37	53	50	41
		17802.6	VK 40x40 GR	52	2	40 x 40	37 x 37	105	98	80
		17803.6	VK 60x40 GR	40	2	60 x 40	56 x 37	164	152	125
Длина канала	2 метра	17804.6	VK 30x60 GR	52	2	30 x 60	26 x 56	95	92	73
Длина крышки	2 метра	17805.6	VK 40x60 GR	48	2	40 x 60	36 x 56	162	151	124
Отверстия на днище	DIN	17806.6	VK 60x60 GR	36	2	60 x 60	56 x 56	245	229	188
Материал	температуроустойчивый, самозатухающий ПВХ, не содержащий свинец	17807.6	VK 80x60 GR	30	2	80 x 60	76 x 56	333	310	255
		17808.6	VK 100x60 GR	22	2	100 x 60	96 x 56	417	389	319
		17809.6	VK 120x60 GR	20	2	120 x 60	115 x 56	505	470	387
		17810.6	VK 30x80 GR	44	2	30 x 80	26 x 76	131	122	100
		17811.6	VK 40x80 GR	40	2	40 x 80	36 x 76	231	216	177
		17812.6	VK 60x80 GR	30	2	60 x 80	56 x 76	350	326	268
Соответствует UL 94	V-0	17813.6	VK 80x80 GR	24	2	80 x 80	76 x 76	475	443	364
		17814.6	VK 100x80 GR	22	2	100 x 80	96 x 76	595	554	455
		17815.6	VK 120x80 GR	16	2	120 x 80	115 x 76	720	670	551
		17816.6	VK 25x100 GR	32	2	25 x 100	22 x 96	160	150	123
Темпер.диапазон	-20°C до $+60^{\circ}\text{C}$	17817.6	VK 40x100 GR	24	2	40 x 100	36 x 96	263	247	202
		17818.6	VK 60x100 GR	28	2	60 x 100	56 x 96	432	406	331
RoHS	соответств.	17819.6	VK 80x100 GR	20	2	80 x 100	76 x 96	585	547	450
		17820.6	VK 100x100 GR	16	2	100 x 100	96 x 96	734	684	562
		17821.6	VK 150x100 GR	8	2	150 x 100	145 x 96	1272	1043	856

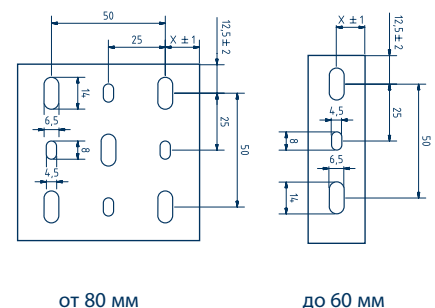
Крышка	Наименование	Упак. (м)	Длина (м)	Ном.размеры Ш (мм)	Внутр.размеры Ш (мм)
Артикул					
17830.6	VK-D 25 GR	10	2	25	22
17831.6	VK-D 30 GR	10	2	30	27
17832.6	VK-D 40 GR	10	2	40	36
17833.6	VK-D 60 GR	10	2	60	56
17834.6	VK-D 80 GR	10	2	80	76
17835.6	VK-D 100 GR	10	2	100	96
17836.6	VK-D 120 GR	10	2	120	115
17837.6	VK-D 150 GR	10	2	150	154

Чертежи

Для различной высоты короба



Перфорация днища (DIN)



Галогеносодержащие перфорированные каналы VK-HF

Преимущества

В таких сферах применения, как общественные здания, аэропорты, вокзалы, а также офисные и высотные здания, больницы, очень часто используют кабельные каналы, не содержащие галогены.

Для таких применений Conta-Clip предлагает каналы, которые, в соответствии с VDE 0472 ч.815 не выделяют в случае пожара токсичные газы.

Общие характеристики:

- оптимальная фиксация крышки. Легкий монтаж и демонтаж;
- выламывание зубцов по намеченным местам;
- перфорация дна в соответствии с DIN, идентичная для любой длины канала;
- отсутствие заусенцев исключает повреждения как монтажников, так и кабеля;
- поставляемая длина: 2 м, с крышкой;
- необходимая длина возможна по запросу;
- возможна установка разделительных перегородок;
- температурная устойчивость: $-20^{\circ}\text{C} \div +60^{\circ}\text{C}$.

Особенности

- прямоугольный контур крышки (90°);
- выступы, поддерживающие проводники, начиная с высоты 60 мм;
- цвет: серый (RAL 7030)



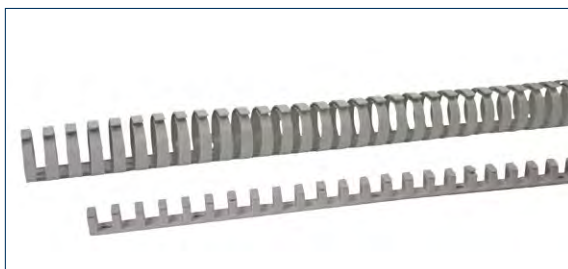
a Оптимальная фиксация крышки

b Выступы для поддержки проводников

c Место выламывания зубцов

d Отсутствие заусениц

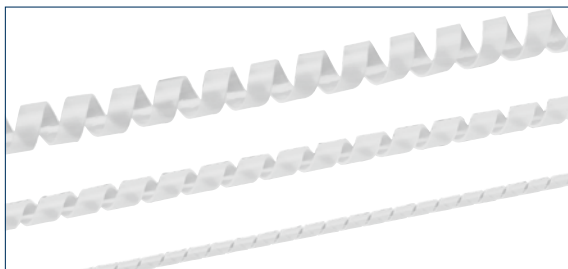
Аксессуары



Гибкие неперфорированные инсталляционные каналы VK-FLEX-HF (без галогенов)

Материал: полипропилен тредновоспламеняющийся, соответствует UL 94 V-0, самоклеющийся.
Температурный диапазон: -20°C ÷ +70°C

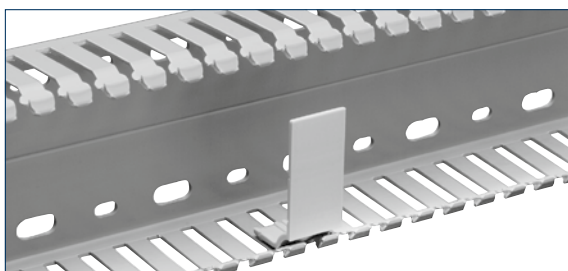
Артикул	Наименование	Упаковка (м)	Длина (м)	Диаметр (мм)
17880.6	VK-FLEX-HF 10x10 GR	100	0,5	10 x 10
17881.6	VK-FLEX-HF 10x20 GR	60	0,5	20
17882.6	VK-FLEX-HF 10x30 GR	36	0,5	30
17883.6	VK-FLEX-HF 10x14 GR	24	0,5	40



Спиральный рукав VK-S

Материал: полиэтилен, соответствует RoHS.
Температурный диапазон: -50°C ÷ +85°C

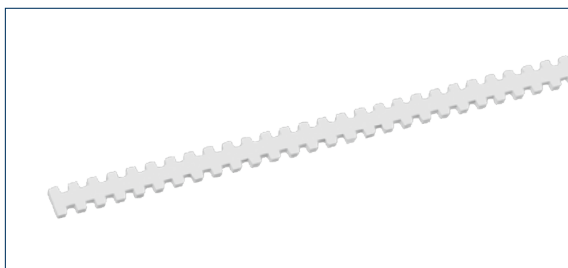
Артикул	Наименование	Упаковка (м)	Длина (м)	Диаметр (мм)	Жгут (мм)
17885.0	VK-SS 4 прозр.	30	30	4,2	4,2
17886.0	VK-SS 9 прозр.	30	30	9,6	9,6
17887.0	VK-SS 16 прозр.	30	30	11,6	11,6



Держатель проводников VK-D

Материал: полистирол, соответствует RoHS.
Температурный диапазон: -20°C ÷ +60°C

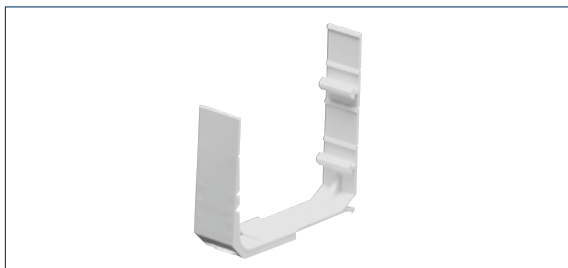
Артикул	Наименование	Упаковка (штук)	Аксессуары для
17890.6	VK-DH GR	400	VK, VK-HF



Фиксирующая планка VK-HZ

Материал: полистирол, соответствует RoHS.
Температурный диапазон: -20°C ÷ +60°C

Артикул	Наименование	Упаковка (штук)	Аксессуары для
17891.6	VK-HZ GR	100	VK, VK-HF



Держатель проводников и разделительных перемычек VK-DTH

Материал: полистирол, соответствует RoHS.
Температурный диапазон: -20°C ÷ +60°C

Артикул	Наименование	Упаковка (штук)	Аксессуары для
17892.6	VK-DTH GR	50	VK, VK-HF



Распорная заклёпка SN-PA

Материал: полиамид, соответствует RoHS.
Температурный диапазон: -40°C ÷ +90°C

Артикул	Наименование	Упаковка (м)	Ø (м)	Отверстие Ø (мм)
17896.4	SN-PA 3,5 BK	4000	3,5	3,5
17897.4	SN-PA 5 BK	4000	5	5,2
17898.4	SN-PA 6 BK	4000	6	6,2
17899.6	SN-PA 6,5 GR	2000	6,5	6,5

Инструмент

Для резки каналов

VK-S

Ручной станок для резки пластиковых каналов



Наименование		VPE
Наименование	VK-S	
Артикул	3897.0	1
Технические данные		
Длина рукоятки мм	500	
Линейка	1000 мм метрическая и дюймовая	
Вес кг	9,1	
Толщина стенки мм	2,5	
Ширина мм	125	
Принадлежности		
Сменный нож	VK-S/EM	
Артикул	3899.0	1



Установочный инструмент SN-SW

Для быстрой и надежной установки распорных заклепок даже в глубоких каналах или труднодоступных местах.

Артикул	Наименование	Упаковка (штук)	Длина (мм)	Вес (г)
17895.0	SN-SW	1	225	153



Высечные ножницы VK-AKZ

Для безпроблемной обработки кабельных каналов. Эргономичная рукоятка гарантирует отсутствие утомляемости в процессе работы.

Артикул	Наименование	Упаковка (штук)	Длина (мм)	Вес (г)
17894.0	VK-AKZ	1	245	258



www.conta-clip.de

Diese Produktinformation enthält Ergänzungen unseres Verbindungstechnik-Produktportfolios.

Das gesamte Produktspektrum finden Sie in unserem Hauptkatalog CONTA-CONNECT oder im Internet unter www.conta-clip.de.

КВК -Електро

Представитель Conta-Clip в Украине -
 ООО «КВК-Электро»
 ул.Киквидзе, 43
 Киев, 01103, Украина
 тел: +38 044 496-2883
 факс: +38 044 496-2885
info@kvk-electro.com.ua
www.kvk-electro.com.ua

CONTA-CONNECT
 [Техника соединений]



CONTA-ELECTRONICS
 [Электроника]



CONTA-CON
 [Клеммы для п/п]

