



безпечний.надихаючий.зелений.

IBT PRECON - Система для збірних ЗБВ

Коробки для пристроїв та з'єднувальні, у відповідності до DIN EN 60670



▶ PRECON SYSTEM	
Сторінки.....	4-5
▶ МОНТАЖ 	
Сторінки.....	6-7
▶ ІНСТАЛЛЯЦІЯ 	
Сторінки.....	8-11
▶ ЗУСТРІЧНА ОПАЛУБКА 	
Сторінки.....	12-13
▶ КОМБІНУВАННЯ, З'ЄДНУВАННЯ 	
Сторінки.....	14-15
▶ КАТАЛОГ, КРЕСЛЕННЯ 	
Сторінки.....	16-21



Переваги:

Коробки для пристроїв та з'єднувальні, у відповідності до DIN EN 60670

- 3 основних типи (GRD, GVD, GRO)
- Спеціально для горизонтального виробництва
- Максимальна ефективність та надійність
- Для встановлення інсталяційних пристроїв у відповідності до DIN 49073
- Відповідає DIN EN 60670 (VDE 0606)
- Кріплення інсталяційних пристроїв 4-ма гвинтами з міжгвинтовою відстанню 60 мм
- Комбінюються між собою, зі стандартною міжосевою відстанню 71 мм, з ізольованим переходом дротів
- Підходять для встановлення у зустрічну опалубку
- Оптимізовані для використання на заводах ЖБВ
- Надійна фіксація введених труб
- Легко, швидко і без використання додаткового інструменту

IP30



90°C



PRECON SYSTEM | Для встановлення пристроїв у відповідності до DIN 49073



EasyCut:
Легкий, без інструменту
монтаж трубних адаптерів



Коробка для пристроїв P 71 GRD

- Розмір: 71 x 71 x 55,5 мм
- Бокові вводи:
4 x EasyCut-мембрани
для адаптерів RA 16, RA 20, RA 25
- Ввід на кришці 1x25 мм Ø



Коробка з'єднувальна/д.пристроїв P 71 GVD

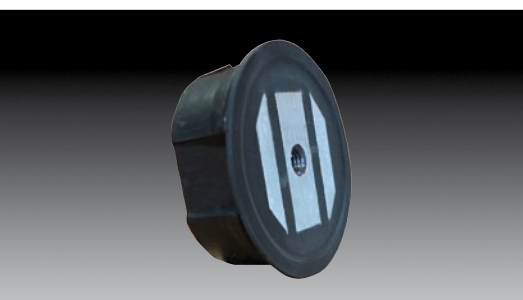
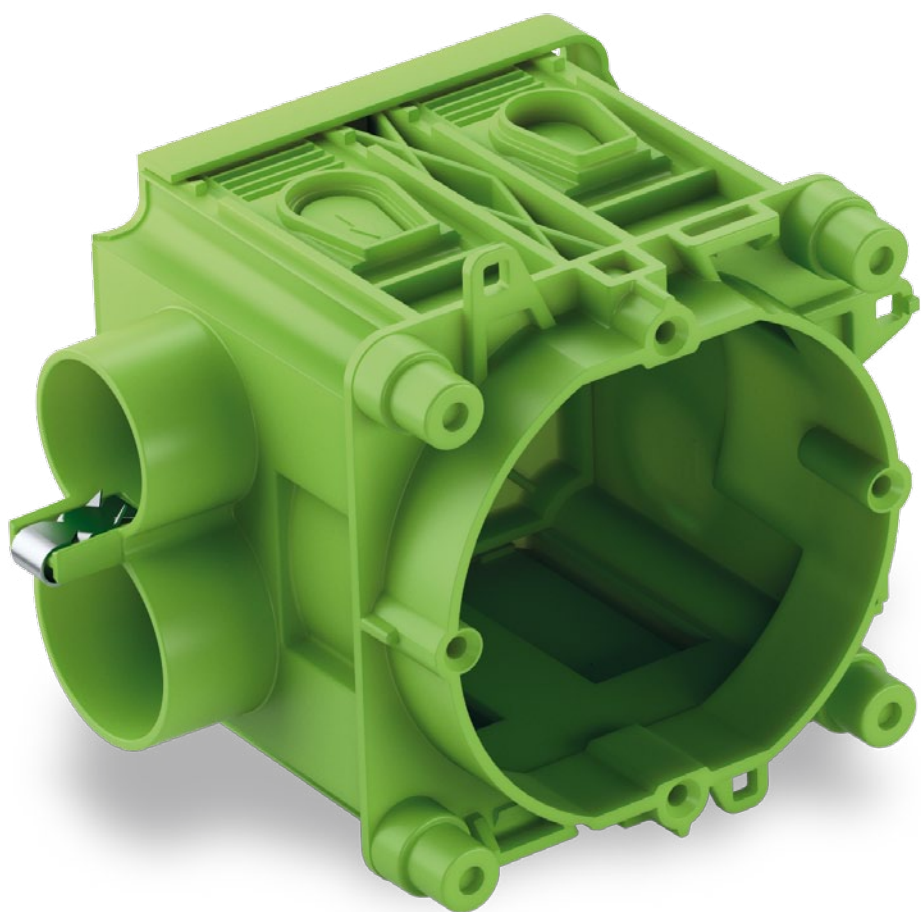
- Розмір: 71 x 71 x 67,5 мм
- Бокові вводи:
2 скомбінованих трубних вводи M20,
M25 із розвантаженням натягу та трубним
стопором
- 4 x EasyCut-мембрани для адаптерів
RA 16, RA 20, RA 25
- Ввід на кришці 1x25 мм Ø



Коробка для труб великого Ø P 71 GRO

- Розмір: 71 x 71 x 76,5 мм
- Бокові вводи:
1 трубний ввід M40 з розвантаженням
натягу та трубним стопором
- 3 x EasyCut-мембрани для адаптерів
RA 32 та RA 40
- Ввід на кришці 1x25 мм Ø

Універсальне кріплення магнітами



Універсальне кріплення магнітом

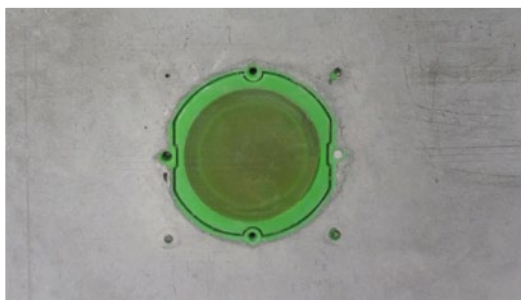
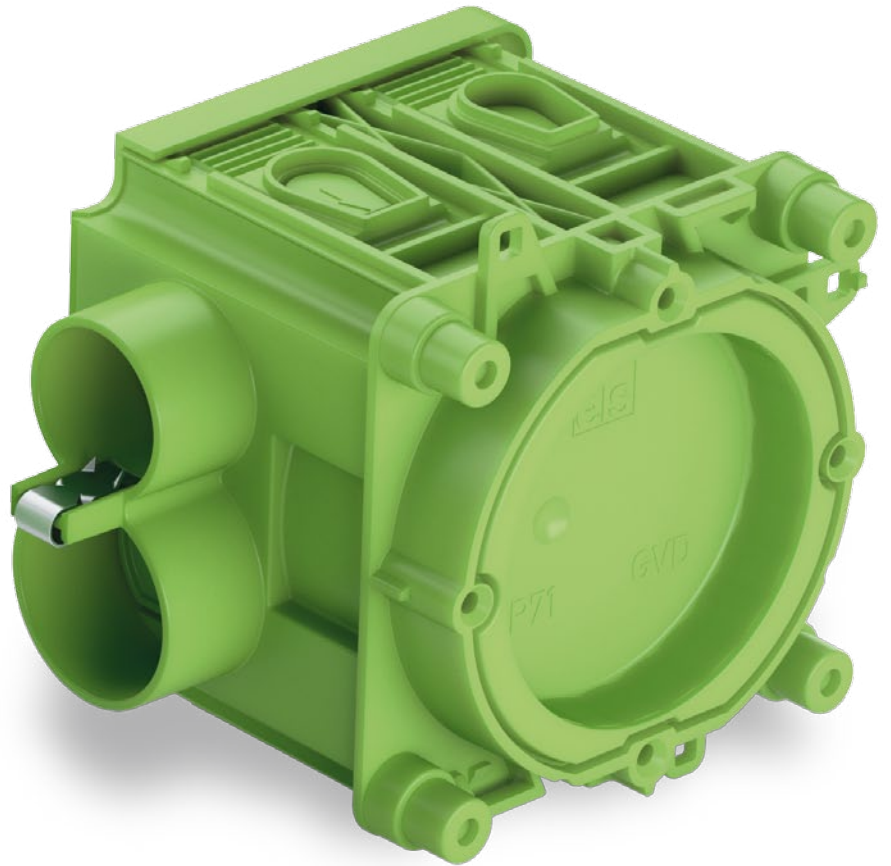
- Відкрита лицьова сторона для застосування магнітів різних виробників, у т.ч. - Ratec (04304)
- Така операція, як вибивання лицьової стінки - відсутня
- Підходить для роботизованого виробництва

Кріплення клеєм



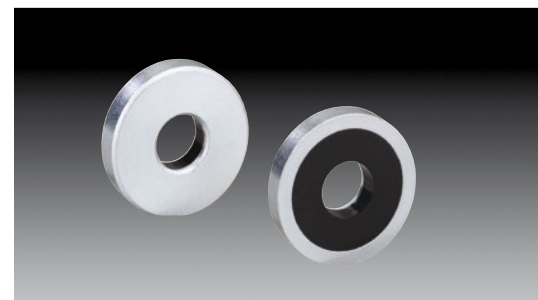
Кріплення клеєм

- Лицьова сторона спеціально призначена для гарячого приклеювання на горизонтальну стальну опалубку без повертання
- Інтегрована порожнина дозволяє кріпити коробки врівеньз опалубкою
- Кругова кромка вбирає залишки клею



Чистий результат))

- При нанесенні клею коробка не рухається
- Охайний вигляд після видалення опалубки



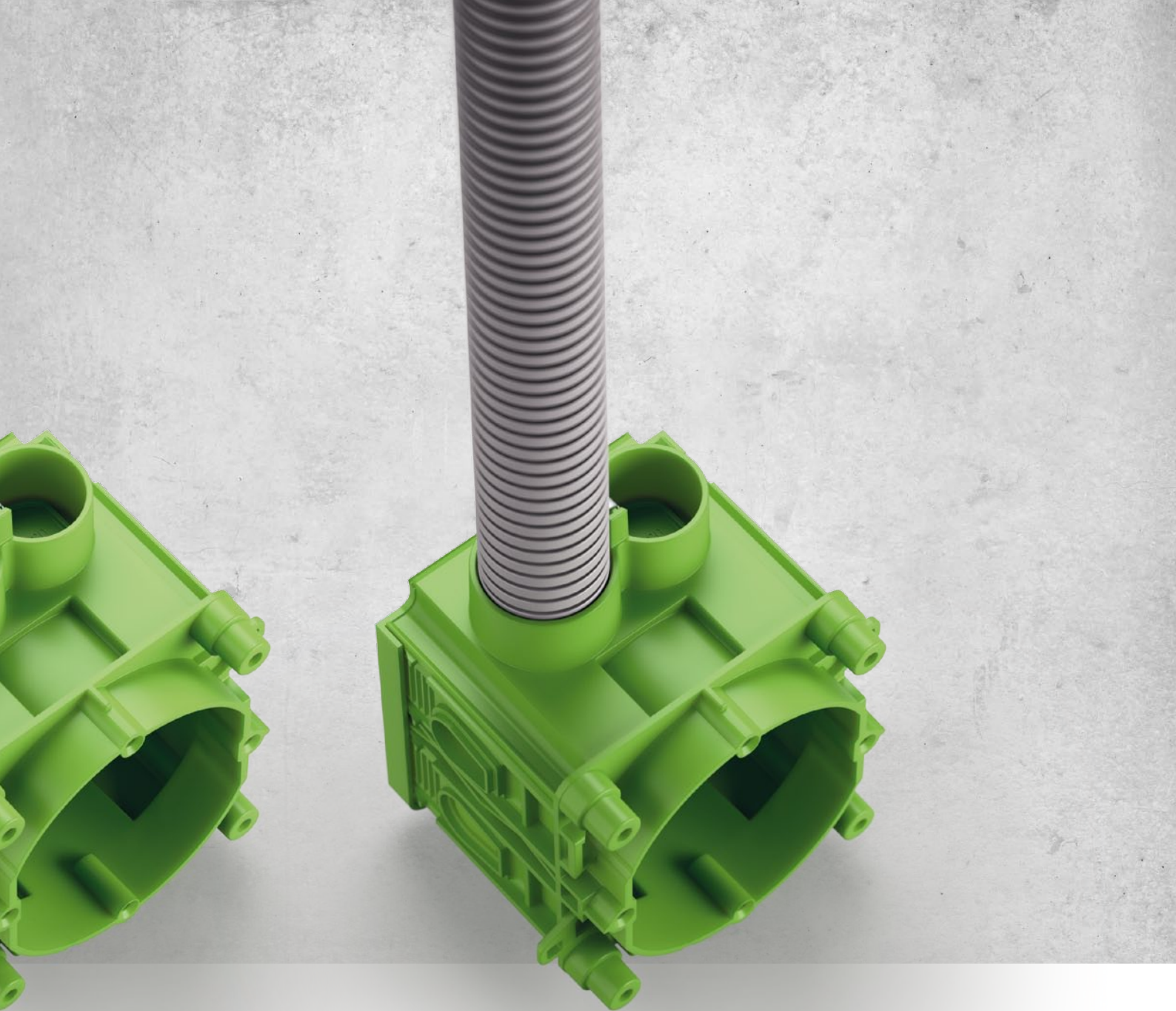
Кріплення магнітом Spelsberg

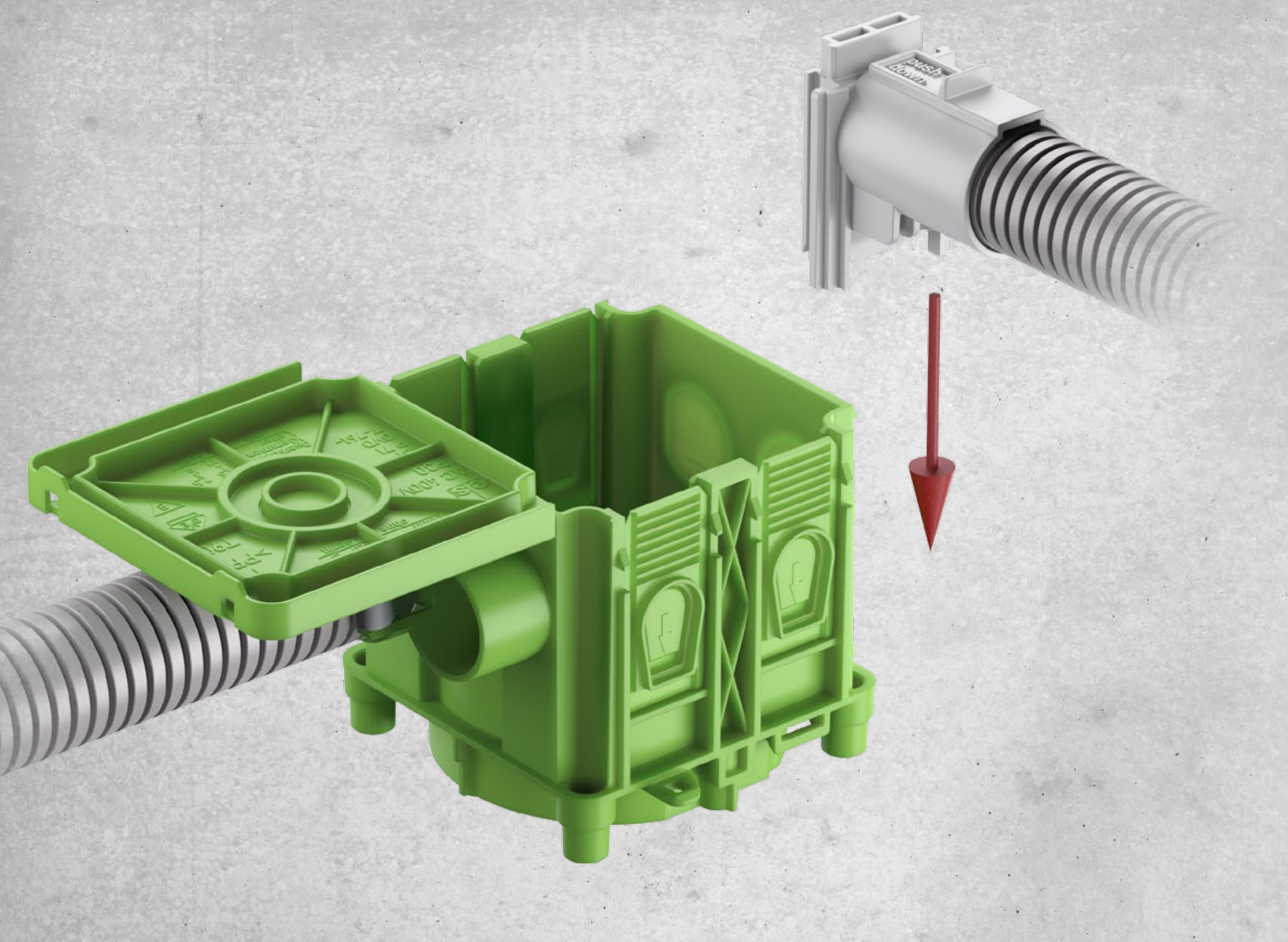
- З використанням магніта HM-Uni Magnet (979 280 01)
- Особливо привабливе співвідношення ціна-якість



Монтаж труб через інтегровані трубні вводи (GVD+GRO)

- Трубоприймач розташований зовні коробки
- труби не проходять всередину
- монтажний простір залишається вільним
- додаткова обробка не потрібна
- Трубоприймач із розвантаженням натягу
- надійна фіксація
- помилки унеможливлені

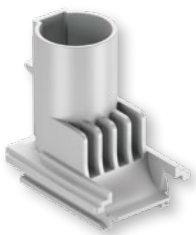
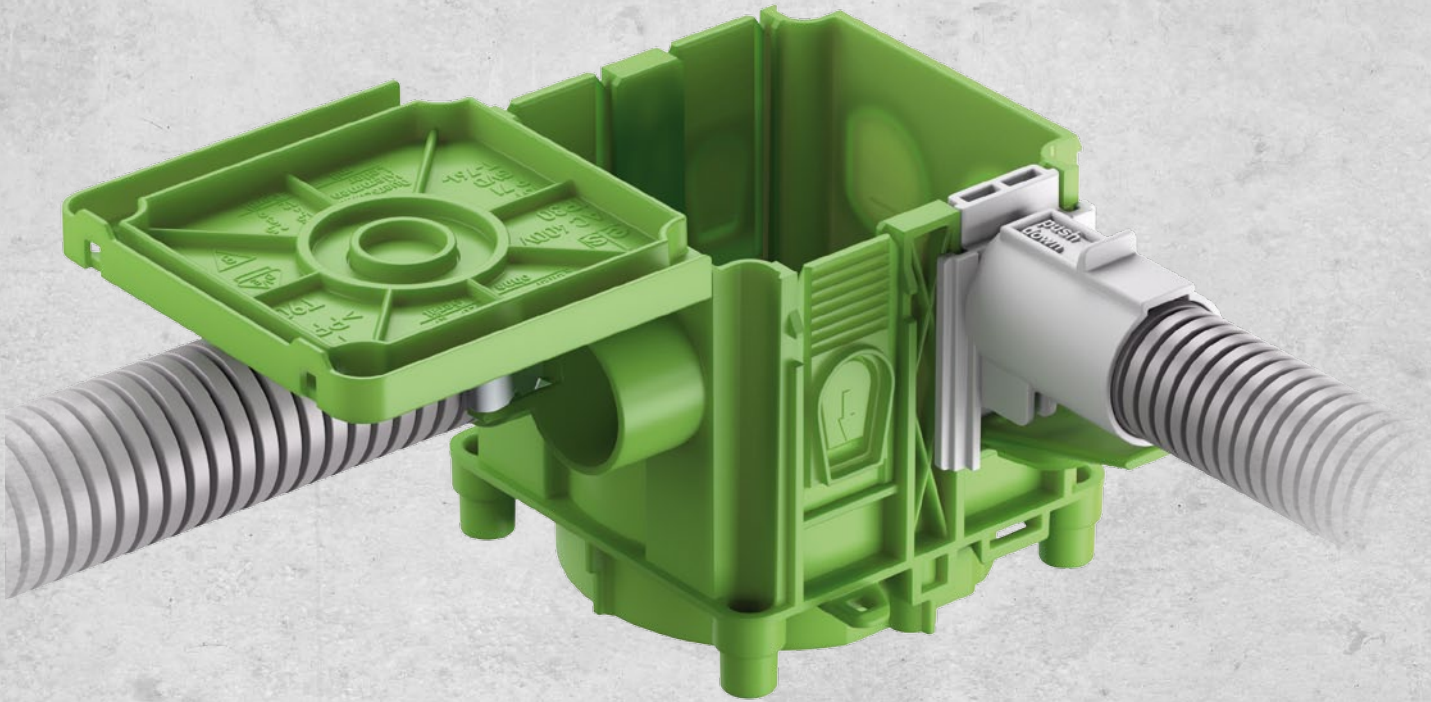




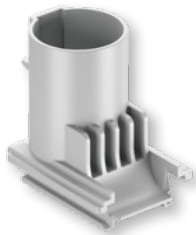
Монтаж труб з трубними адаптерами

- Приймання труб виконується зовні коробки
- Без використання інструменту
- Адаптер встановлюється над отвором зверху
- Підвищена ергономічність
- Унеможливлене зміщення коробки завдяки боковим вставкам адаптеру
- Трубні адаптери від M16 до M40 - опційні аксесуари
- Надійне розвантаження натягу

EasyCut:
Легкий, без інструмента,
монтаж трубних адаптерів!



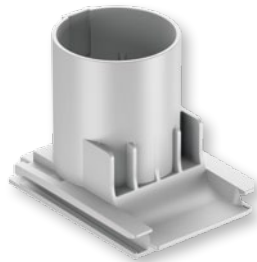
Трубний адаптер RA 16



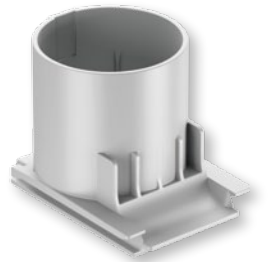
Трубний адаптер RA 20



Трубний адаптер RA 25



Трубний адаптер RA 32



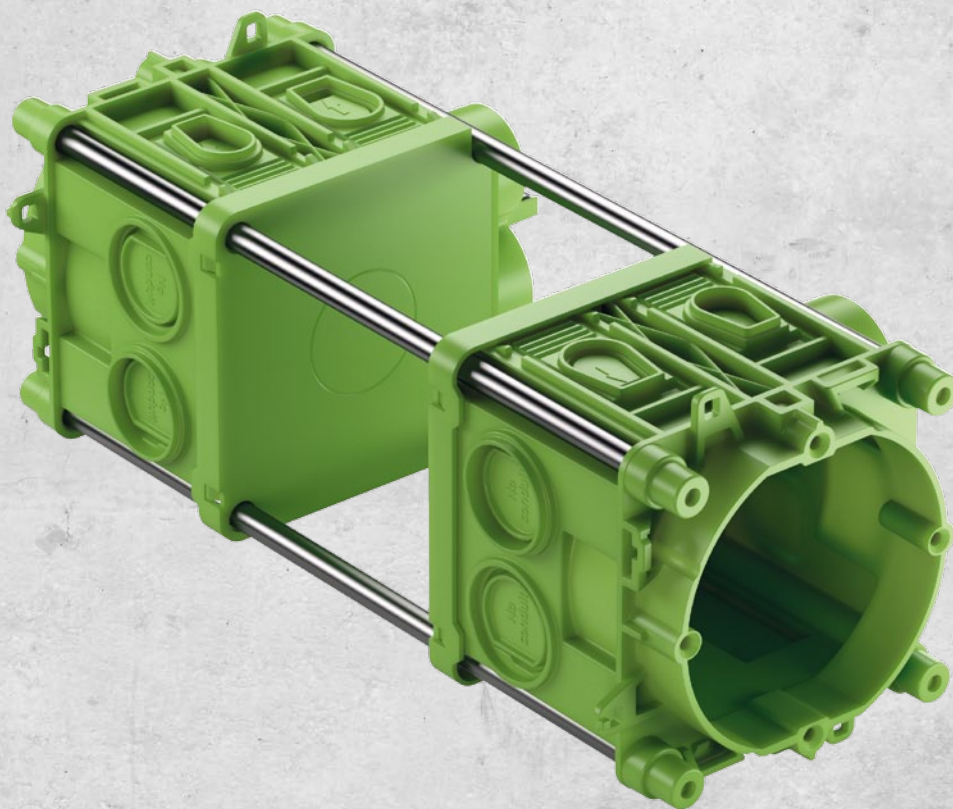
Трубний адаптер RA 40



Монтаж на зустрічну опалубку

- особливо надійна фіксація для зустрічної опалубки
- Помилки попереджені, підвищена надійність
- Необмежений доступ до трубних ввідів
- Застосування утримуючих штифтів (STH), U71-кріпильних цоколів (BSK) або зустрічних коробок для можливості зміни товщини стін при зустрічній опалубці

Вказівки: довжина утримуючих штифтів = товщина стіни - 1 см



U 71 BSK-NA
для кріплення цвяхами
(Артикул: 979 530 01)

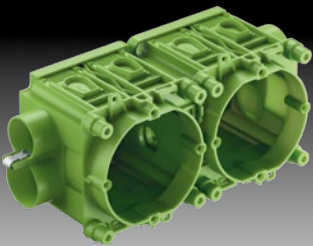
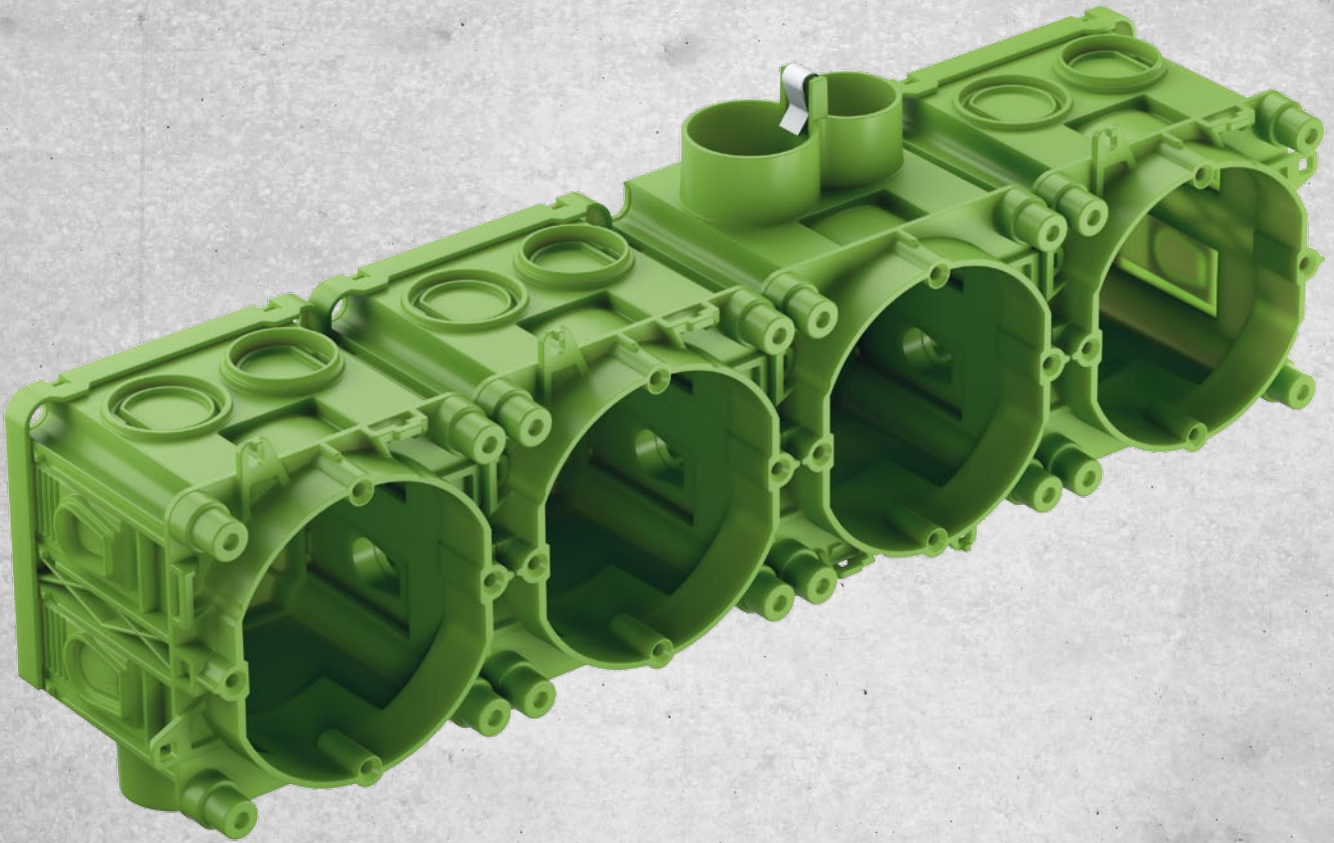
U 71 BSK-K
для приклеювання
(Артикул: 979 538 01)

U 71 BSK Magnetbefestigung
для кріплення магнітом
(Артикул: 979 539 01)

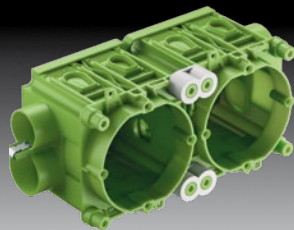


Багаторазове комбінування

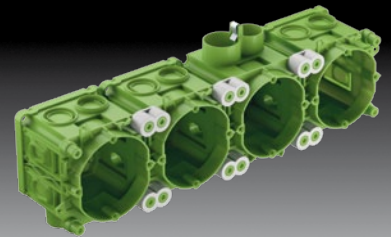
- Коробки комбінуються замиканням зі стандартною міжвісевою відстанню 71 мм
- 2 ізольованих проходи
- З'єднання без задилок



З'єднання 2-х коробок замиканням



З'єднання 2-х коробок спеціальним з'єднувачем



З'єднання 4-х коробок замиканням та з'єднувачами

Вказівки: При великих навантаженнях, можна додатково використовувати з'єднувачі!

P71 GRD Gerätedose

71 x 71 x 56 мм

EasyCut-Мембрана:
4 x до M25

Коробка для пристроїв: для заливки бетоном в умовах заводського виготовлення панелей. 1-складова, 71x71x56 мм, Ø60 мм; кріплення пристроїв 4 гвинтами із міжгвинтовою відстанню 60 мм; комбінується, для кріплення лапками, міжвісева відстань при комбінуванні - 71 мм; підходить для зустрічної опалубки, VDE-сертифікат на відповідність DIN EN 60670 (VDE 0606)



P 71 GRD для кріплення магнітом 50 мм HM-UNI	984 045 01
P 71 GRD-K для кріплення приклеюванням	984 745 01
P 71 GRD-O з відкритою лицевою частиною для універсальних магнітів	984 945 01

P71 GRO Großrohrdose

71 x 71 x 77 мм

Інтегрований трубний ввід:
1 x M40EasyCut-Мембрана:
3 x до M40

Коробка для труб великого діаметру, для заливки бетоном в умовах заводського виготовлення панелей. 1-складова, 71 x 71 x 77 мм, Ø60 мм, зі збільшеним монтажним простором; кріплення пристроїв 4 гвинтами із міжгвинтовою відстанню 60 мм; комбінується, для кріплення лапками, міжвісева відстань при комбінуванні - 71 мм; підходить для зустрічної опалубки, VDE-сертифікат на відповідність DIN EN 60670 (VDE 0606)



P 71 GRO для кріплення магнітом 50 мм HM-UNI	984 075 01
P 71 GRO-K для кріплення приклеюванням	984 775 01
P 71 GRO-O з відкритою лицевою частиною для універсальних магнітів	984 975 01

P71 GVD**Geräteverbindungsdose**

71 x 71 x 68,5 мм

**Інтегровані трубні вводи:**

1 x M25 та 1 x M20

EasyCut-Мембрана:

4 x до M25

Коробка для пристроїв/з'єднувальна: для заливки бетоном в умовах заводського виготовлення панелей. 1-складова, 71 x 71 x 68 мм, Ø60 мм зі збільшеним монтажним простором; кріплення пристроїв 4 гвинтами із міжгвинтовою відстанню 60 мм; комбінується, для кріплення лапками, міжвісева відстань при комбінуванні - 71 мм; підходить для зустрічної опалубки, VDE-сертифікат на відповідність DIN EN 60670 (VDE 0606)

IP30



90°C

**P 71 GVD**

для кріплення магнітом 50 мм HM-UNI

984 065 01

P 71 GVD-K

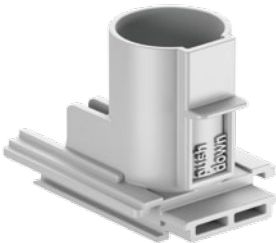
для кріплення приклеюванням

984 765 01

P 71 GVD-O

з відкритою лицевою частиною для універсальних магнітів

984 965 01

P71 RA

Трубний адаптер для приймання труб без допомоги інструменту, інтегрований обмежувач та розвантаження натягу

RA 16

Трубний адаптер M16, для P 71 GRD та P 71 GVD

984 016 01

RA 20

Трубний адаптер M20, для P 71 GRD та P 71 GVD

984 020 01

RA 25

Трубний адаптер M25, для P 71 GRD та P 71 GVD

984 025 01

RA 32

Трубний адаптер M32, для P 71 GRO

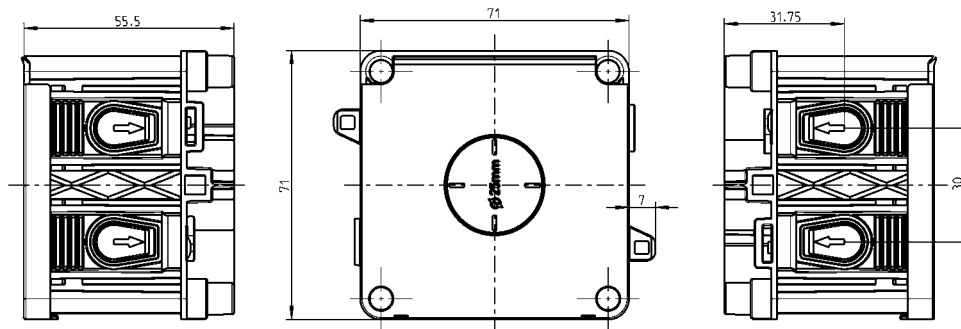
984 032 01

RA 40

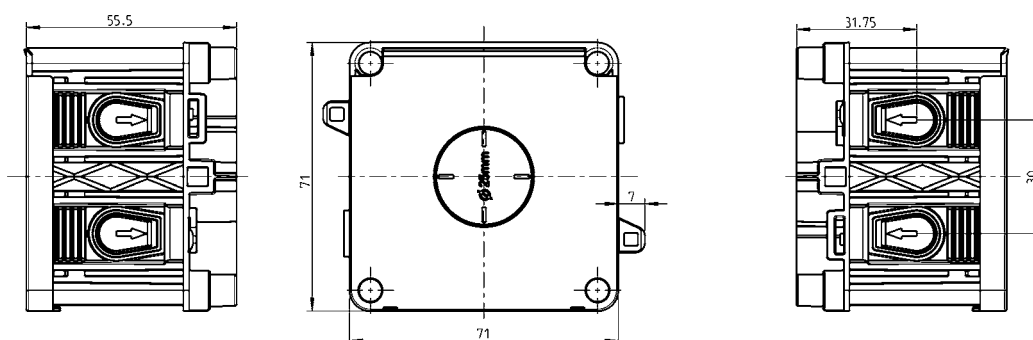
Трубний адаптер M40, для P 71 GRO

984 040 01

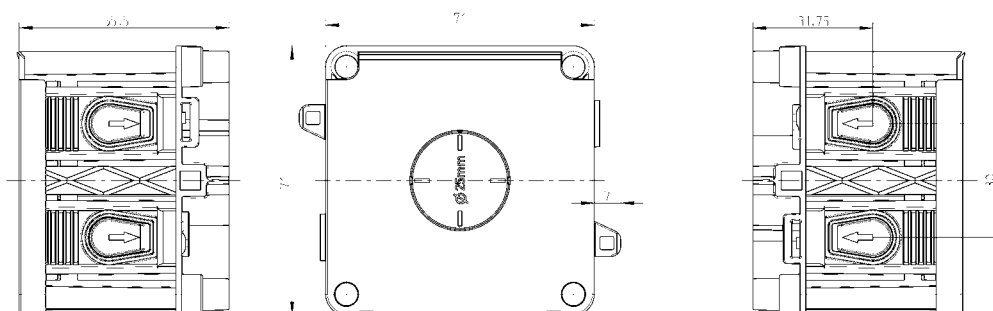
Р 71 GRD (Артикул 984 045 01)



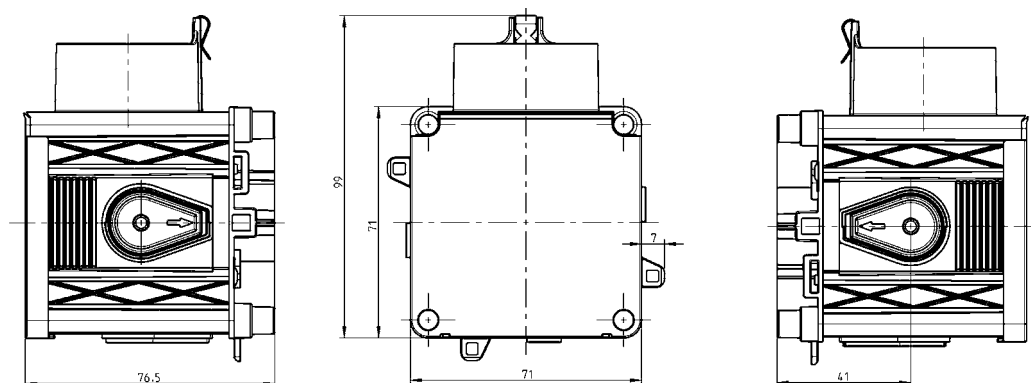
Р 71 GRD-K (Артикул 984 745 01)



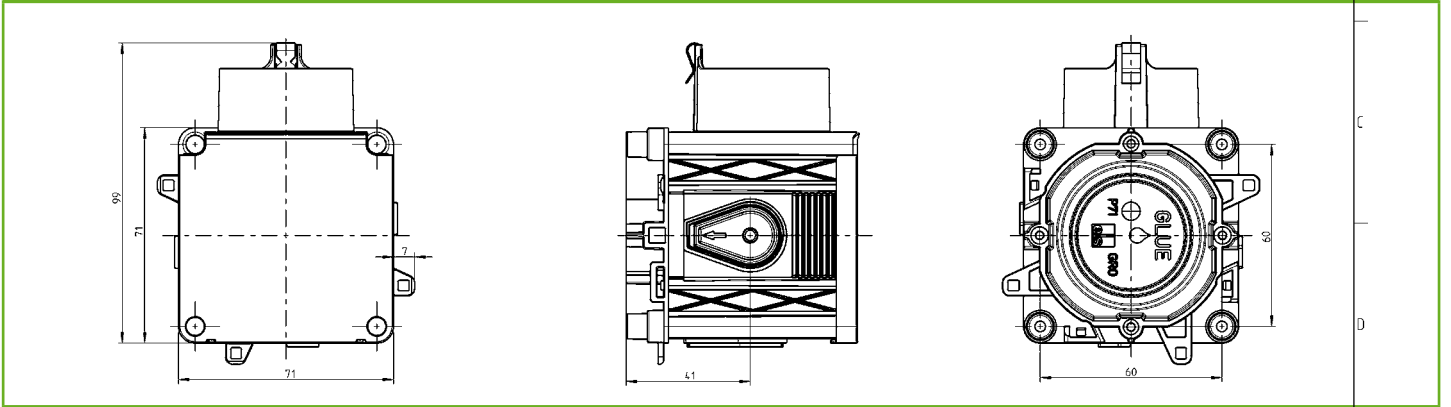
Р 71 GRD-O (Артикул 984 945 01)



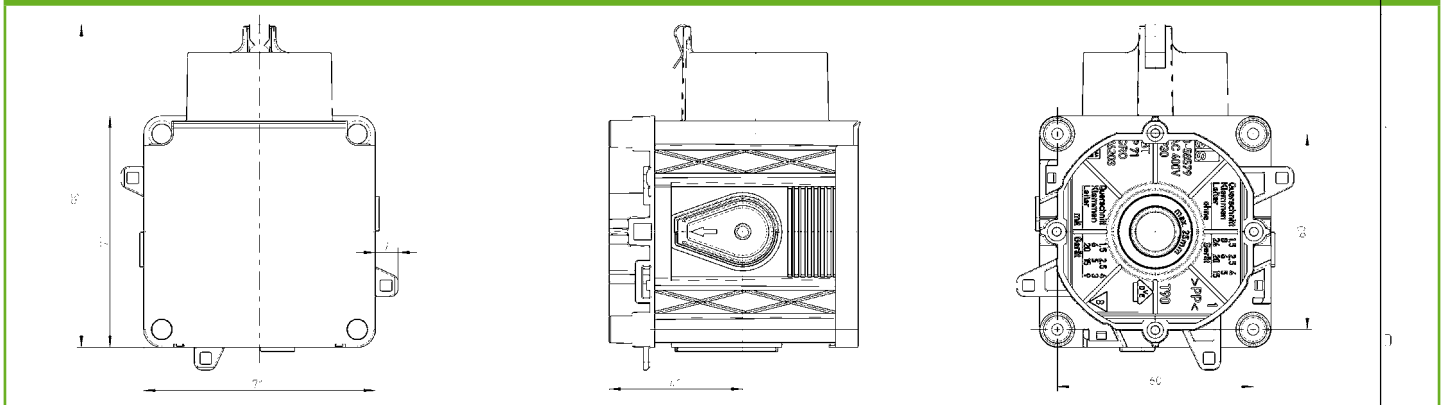
Р 71 GRO (Артикул 984 075 01)



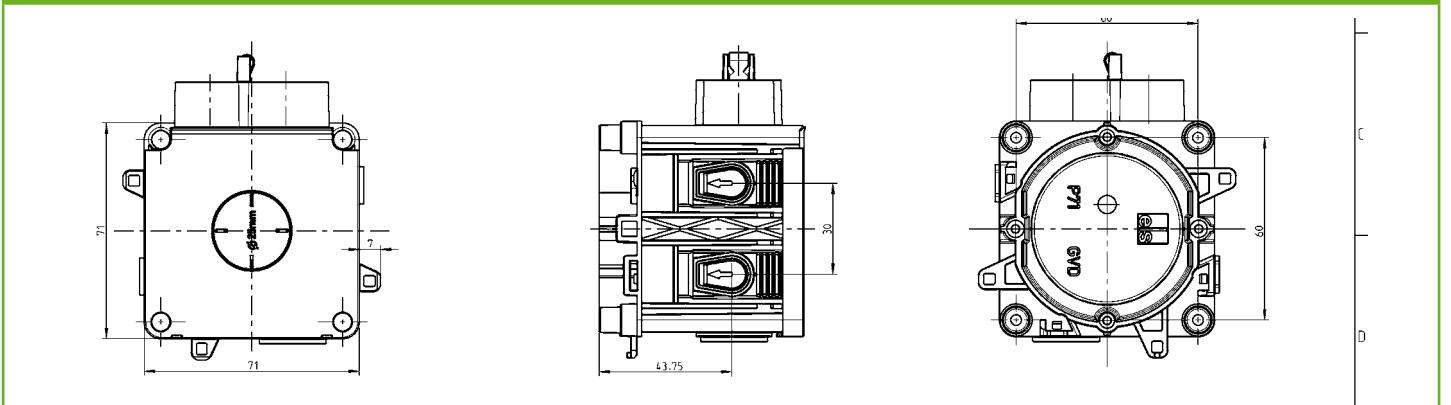
P 71 GRO-K (Артикул 984 775 01)



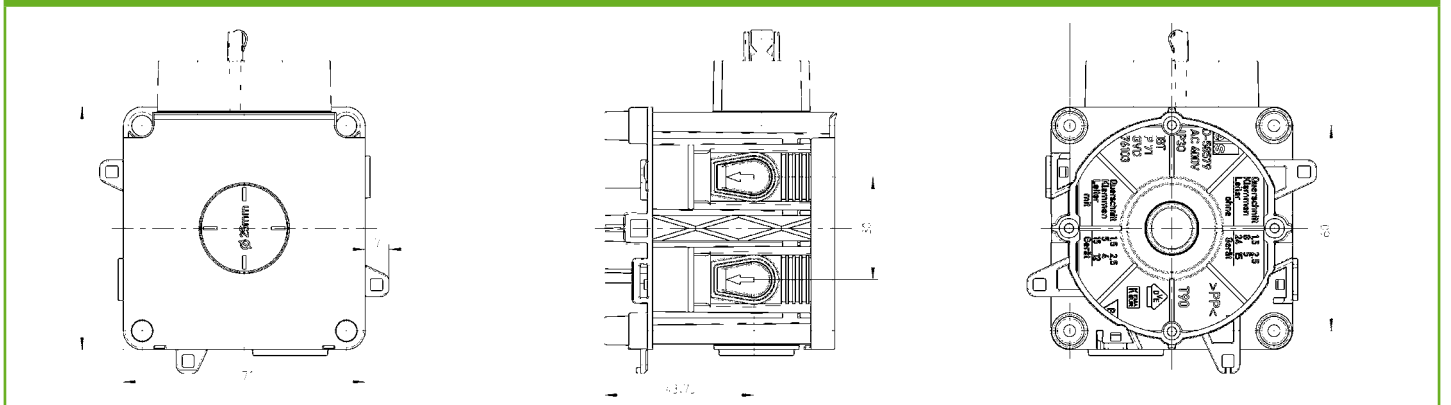
P 71 GRO-O (Артикул 984 975 01)



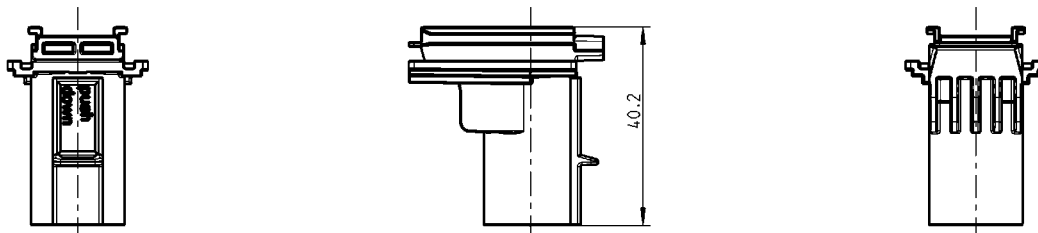
P 71 GVD (Артикул 984 065 01)



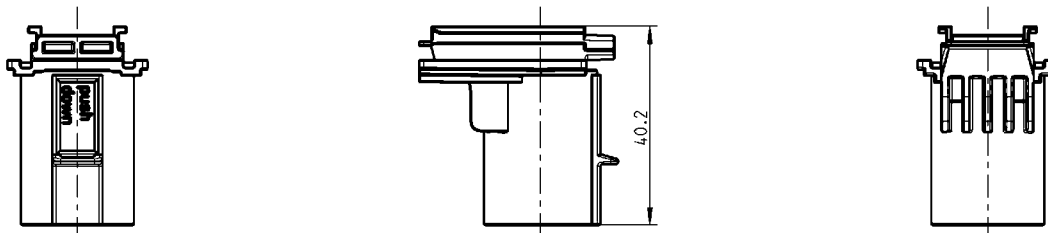
P 71 GVD-O (Артикул 984 965 01)



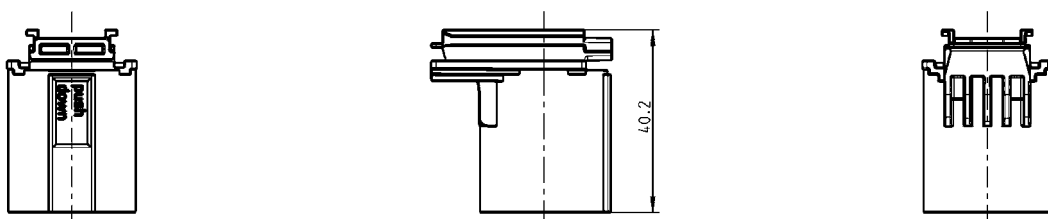
RA 16 (Артикул 984 016 01)



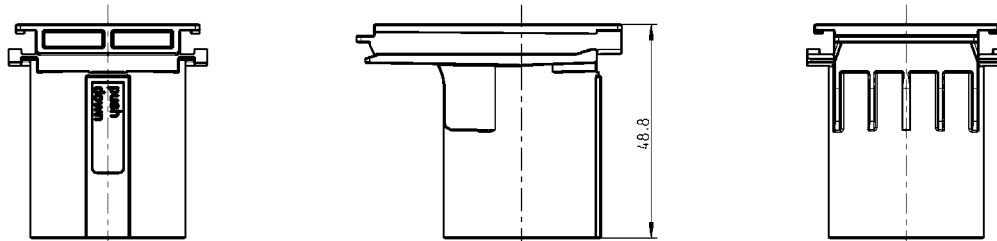
RA 20 (Артикул 984 020 01)



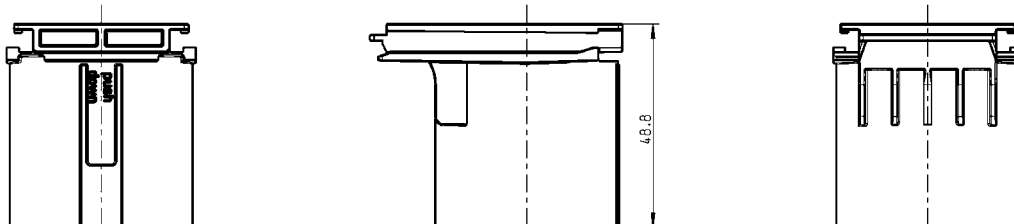
RA 25 (Артикул 984 025 01)



RA 32 (Артикул 984 032 01)



RA 40 (Артикул 984 040 01)





Слідкуйте за нами у facebook!

www.facebook.com/KVKElectro



Visit us on facebook!

www.facebook.com/spelsberg.de



Follow us on twitter!

www.twitter.com/spelsberg

PREMIUM | **MARKEN**
Partner 

КВК -Електро

Офіційний представник в Україні -
ТОВ „КВК-Електро“

Пирогівський шлях, 28, Київ, 03083
тел. +38044 496-2883, 496-2884
факс/а. +38044 496-2885

www.kvk-electro.com.ua
office@kvk-electro.com.ua



Günther Spelsberg GmbH + Co. KG

Hauptverwaltung
Im Gewerbepark 1, D-58579 Schalksmühle
Postfach 15 20, D-58571 Schalksmühle
Telefon: +49 (0) 23 55 / 8 92-0
Telefax: +49 (0) 23 55 / 8 92-299
e-Mail: info@spelsberg.de
Internet: www.spelsberg.de

Werk Buttstädt
Vor dem Lohe 3, D-99628 Buttstädt
Postfach 30, D-99627 Buttstädt
Telefon: +49 (0) 3 63 73 / 98-400
Telefax: +49 (0) 3 63 73 / 98-499