

SELEKTA

SELEKTA 171 top2 RC

SELEKTA 172 top2

171 0 100

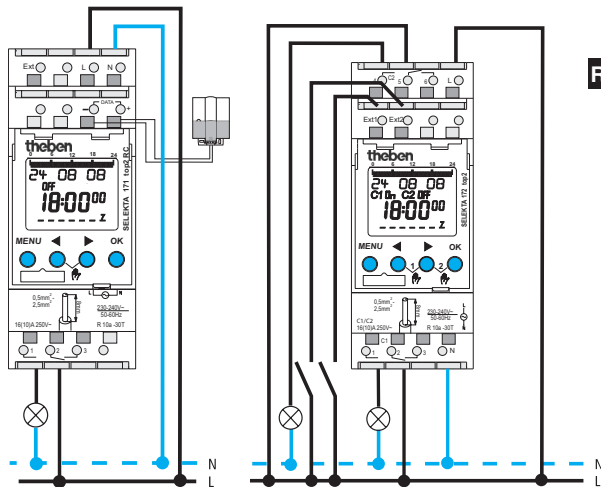
172 0 100

Руководство по монтажу
и эксплуатации

Цифровой астрономический таймер

PL H CZ

RUS TR GR



RUS

SELEKTA 171 top2 RC

SELEKTA 172 top2



Для безупречного переключения при прохождении через ноль необходимо корректное подключение (см. схему подключения)!

Содержание

Основные правила техники безопасности	3
Дисплей и кнопки / принцип управления	4
Обзор меню	5
Подключение/монтаж	6
Первоначальный ввод в эксплуатацию	7
Пункт меню АСТРО	
Астрономическое время, общее моделирование, сдвиг, астрономический режим, положение	8
Изменить положение	9
Пункт меню ПРОГРАММА	
Программирование времени переключения в стандартной программе	10
Специальные программы	11
Программирование времени переключения в специальной программе 1	13
Пункт меню РУЧНОЙ РЕЖИМ	
Ручное переключение и включение на длительный период	14
Пункт меню ОПЦИИ	
Внешний вход	15
PIN-код, счетчик часов работы	16
Плата памяти OBELISK top2	17
Прием DCF с антенной top2 RC-DCF	18
Технические характеристики	20
Адрес сервисной службы/горячая линия	20

Основные правила техники безопасности



ПРЕДУПРЕЖДЕНИЕ

Опасность для жизни в связи с ударом электрическим током или пожаром!

- Монтаж должен производиться исключительно силами квалифицированных электриков!

- Прибор предназначен для монтажа на DIN-рейках (в соответствии с EN 50022)
- При установленной плате памяти (при питании от батареи) запас хода (10 лет) снижается
- Плата памяти OBELISK top2: Избегать механической нагрузки или загрязнения при хранении в других местах/транспортировке

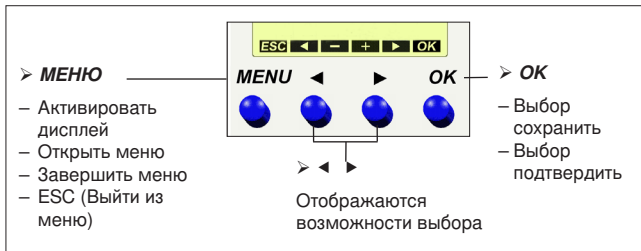
Использование по назначению

- Астрономический таймер используется для управления осветительными устройствами (для улиц), наружных лестниц, витрин, подъездов и т.д.
- Использование только в закрытых, сухих помещениях

Утилизация

Прибор подлежит утилизации в соответствии с директивами по охране окружающей среды

Дисплей и клавиши



Принцип управления

1. Считывание ячейки текста
Мигающий текст/символ отображает вопрос

2. Принятие решения

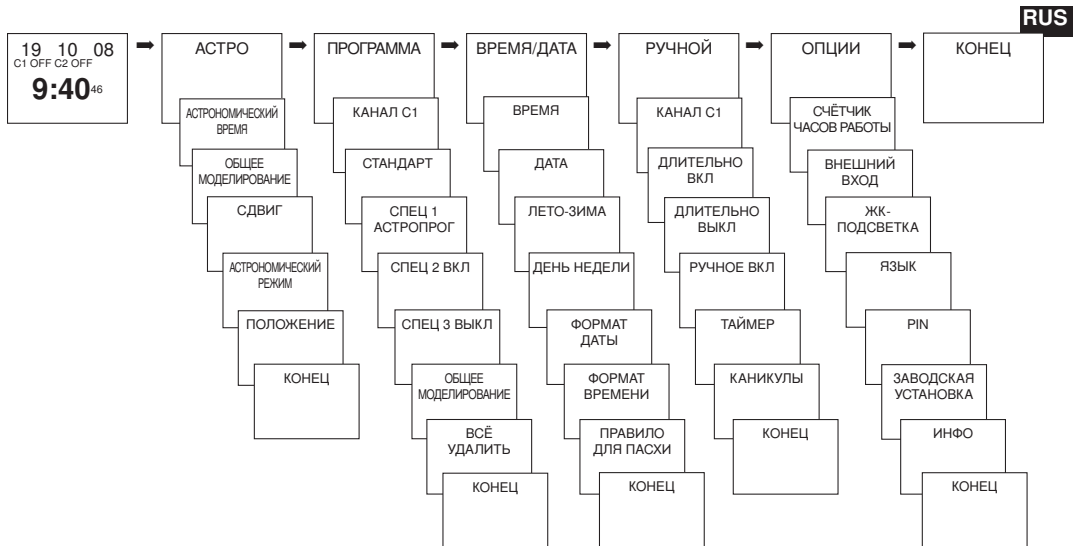
ДА
Подтверждение

OK
нажать

НЕТ
Изменить/
Перейти

◀ ▶
нажать

Обзор структуры меню



Подключение/монтаж

ПРЕДУПРЕЖДЕНИЕ

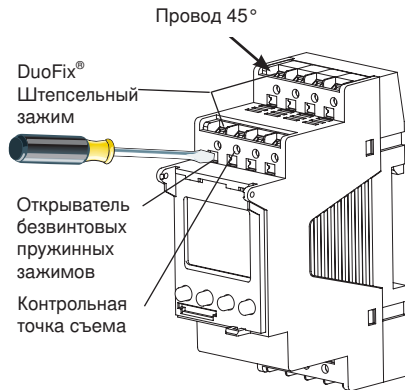


Опасность для жизни в связи с ударом электрическим током!

- Монтаж должен производиться исключительно силами квалифицированных электриков!
- Отключить напряжение!
- Соседние детали, находящиеся под напряжением, закрыть или огородить.
- Предпринять меры против непреднамеренного включения!
- Проверить отсутствие напряжения!
- Заземлить и закоротить!

Подключение провода

- Снять изоляцию на участке провода длиной 8 мм (макс. 9).
- Вставить провод на 45° в открытый DuoFix® штепсельный зажим (возможно подключение 2 проводов к одному зажиму).
- Чтобы открыть DuoFix® штепсельный зажим, нажать отвертку вниз.

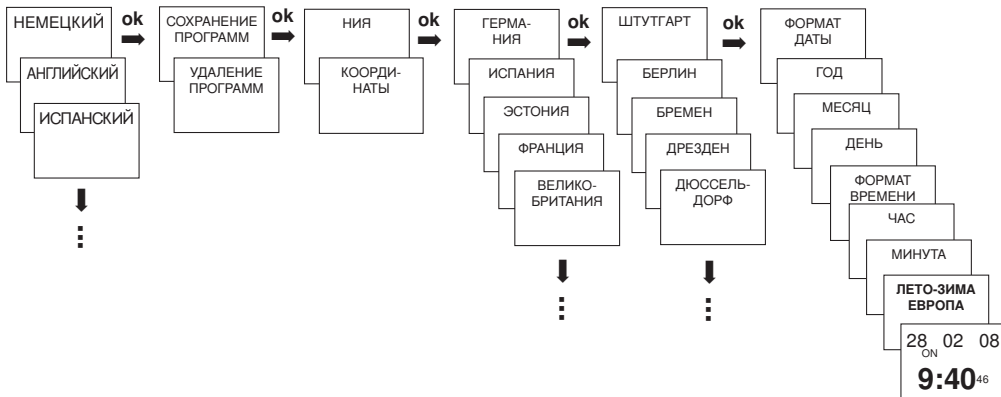


Первоначальный ввод в эксплуатацию

Установка языка, страны, города, даты, времени, а также правил летнего и зимнего времени

RUS

➤ Нажать любую кнопку и следовать инструкциям на дисплее (см. рисунок).



Меню АСТРО

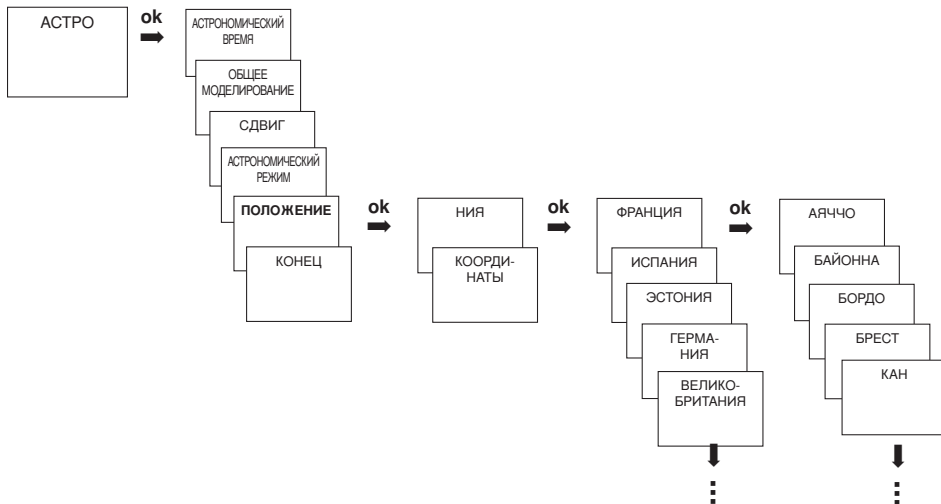
В меню **АСТРО** можно запрашивать или изменять астрономическое время, общее моделирование, сдвиг, астрономический режим, а также положение (указание места).

- **Астрономическое время**
Отображение астрономического времени (вместе со сдвигом) для текущего дня
- **Общее моделирование**
Представление поведения в режиме переключения со свободно выбираемой начальной датой (программа для каникул не отображена)
- **Сдвиг**
С помощью сдвига (корректирующее значение) можно сместить рассчитанное астрономическое время на ± 2 ч. Это позволяет согласовать астрономическое время включения и выключения с местными условиями (например, горы, высокие здания и т.д.) или с индивидуальными потребностями.
- **Астрономический режим**
 - Вечером-**вкл**, утром-**выкл**
При заходе солнца **включается**, при восходе солнца **выключается** (Пример: уличное освещение)
 - Вечером-**выкл**, утром-**вкл**
При заходе солнца **выключается**, при восходе солнца **включается** (Пример: террариум)
 - Астро деактивирован
Астрологическое время не действует (только функция таймера)
- **Положение**
Настройка места путем выбора города или с помощью координат (долгота/широта, часовой пояс). С помощью платы памяти OBELISK top2 можно добавить до 10 городов (= избранное).

Изменить положение

например, ввести другую страну, другой город

➤ нажать **МЕНЮ** (см. рис.).



Программирование времени переключения в стандартной программе

Время переключения всегда состоит из момента пуска и момента окончания (ДЛИТСЯ ДО).

(например, выключение на ночь в понедельник 23:00 – 05:00)

➤ нажать **МЕНЮ** (см. рис.).

Свободно 84 места для сохранения.



Специальные программы

- Приборы **SELEKTA 171 top2 RC** и **SELEKTA 172 top2** имеют 3 специальные программы, позволяющие выполнять переключение в зависимости от календаря.
- Каждую программу можно активировать для одного или нескольких периодов.
- Существует 3 вида периодов:
 - **фиксированный период:**
момент пуска 02.04.2008 в 16:00
момент окончания 24.04.2008 в 10:00
 - **Ежегодно повторяющийся период**, например, Рождество:
момент пуска 24.12 в 18:00 каждый год
момент окончания 26.12 в 23:00 каждый год
 - **Период, отсчитываемый от Пасхи**, например, Троица и второй день Троицы:
Момент пуска: каждый год через 49 день после Пасхи в 0:00 часов
Момент окончания: каждый год через 51 день после Пасхи в 0:00 часов

Указание: 24:00 ч программируются с 0:00 ч следующего дня.

Зависящие от Пасхи праздники в Германии

Праздничный день	дней до/после пасхального воскресенья
Последний понедельник масленицы	- 48
Страстная пятница	- 2
Понедельник пасхальной недели	+ 1
Вознесение Христова	+ 39
Второй день Троицы	+ 50
Праздник тела и крови Господней	+ 60

- **Специальная программа 1**

- Астрономическое время активировано
- Опционально 1x прерывание на ночь
- Опционально 1x включение на день
- Активно на протяжении заданного периода

Пример: Стандартная программа включает уличное освещение в зависимости от астрономического времени.

Запрограммировано прерывание на ночь с 23:00 до 04:00.

Специальная программа 1 активна с 12:00 30 апреля до 12:00 1 мая. Поскольку прерывание на ночь не предусмотрено, уличное освещение остается включенным всю ночь.

- **Специальная программа 2**

- Длительно **ВКЛ**
- В течение заданного периода всегда **вкл**

Пример: Стандартная программа включает световую рекламу только по ночам.

Специальная программа включает световую рекламу на весь заданный период: с 9:00 17.04.2008 до 18:00 24.04.2008.

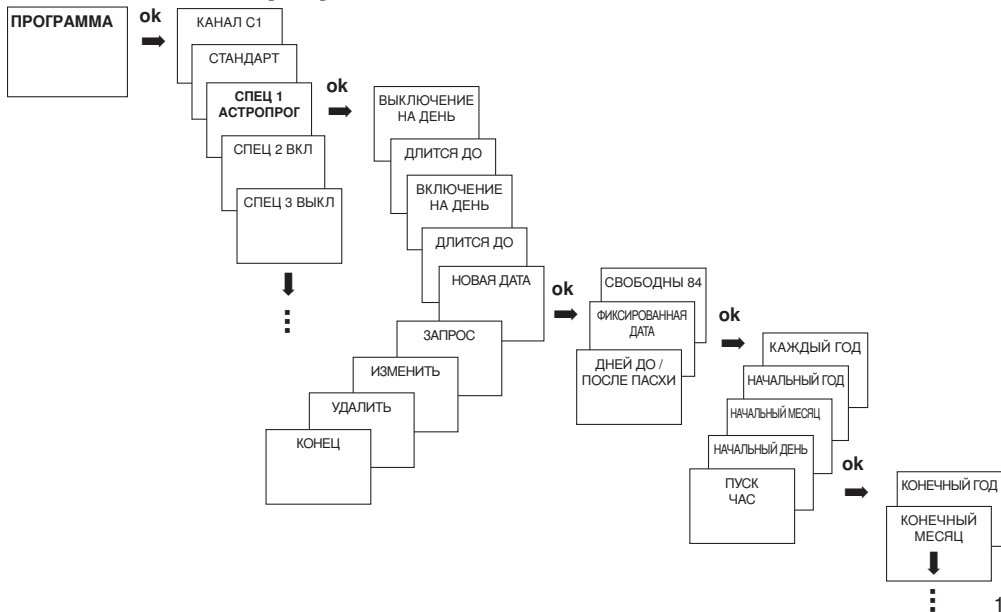
- **Специальная программа 3**

- Длительно **ВЫКЛ**
- В течение заданного периода всегда **выкл**

Пример: Стандартная программа включает освещение парковки в соответствии с астрономическим временем.

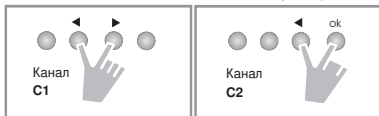
Специальная программа не включает освещение парковки с 0:00 14 июля до 04:00 15 июля.

Программирование времени и периода переключения в специальной программе 1



Ручное переключение и включение на длительный период

Установка ручного переключения и включения на длительный период выполняется в меню **РУЧНОЙ РЕЖИМ** или (на экране автоматики) посредством комбинации кнопок (см. рисунок).



Активирование ручного переключения

- Нажать обе кнопки одновременно в течение непродолжительного времени.

Активирование включения на длительный период

- Нажать обе кнопки одновременно и удерживать в течение 2 секунд.

Отмена ручного переключения и включения на длительный период

- Нажать обе кнопки одновременно.

Ручное переключение

Изменение состояния канала до следующего автоматического или запрограммированного переключения.

Включение на длительный период

Пока активно включение на длительный период (вкл или выкл), запрограммированное время переключения не действует.

ВНЕШНИЙ ВХОД

Настройка различных функций для **ВНЕШНЕГО ВХОДА** выполняется в меню **ОПЦИИ** (см. рисунок).

RUS



Указание:

- Если функция активируется с помощью внешней клавиши/переключателя, то на дисплее **ВНЕШНИЙ**.
- Для каждого канала в SELEKTA 172 top2 имеется один внешний вход.

- При подключении **клавиши**:
Ручное переключение (ручная коррекция): Изменение состояния канала до следующего автоматического или запрограммированного переключения
Функция таймера: Функции Таймер вкл. и Таймер выкл. можно включить на срок от 1 минуты до 23 часов 59 минут, отключение удерживанием клавиши в течение 3 секунд.
 - Таймер ВКЛ: нажатием внешней клавиши → на заданное время включается соответствующий канал
 - Таймер ВЫКЛ: нажатием внешней клавиши → соответствующий канал выключается на заданное время**Функция лестничного освещения** (Включаемая последовательно или отключаемая, можно задать время от 1 минуты до 23 часов 59 минут)
 - Включаемая последовательно: нажатием внешней клавиши → соответствующий канал включается на заданное при повторном нажатии внешней клавиши во время заданного периода → отсчет времени начинается заново
 - Отключаемая: нажатием внешней клавиши → соответствующий канал включается на заданное время; при повторном нажатии внешней клавиши во время заданного периода → отсчет времени прерывается
- При подключении **переключателя**:
Длительно Вкл: при нажатии внешнего переключателя → соответствующий канал будет включен до нажатия переключателя. Запрограммированное время переключения не действует.
Длительно Выкл: при нажатии внешнего переключателя → соответствующий канал будет выключен до нажатия переключателя. Запрограммированное время переключения не действует.
Только Астро: при нажатии внешнего переключателя → действует только рассчитанное астрономическое время переключения; Заданное в стандартной и специальной программе время переключения не действует.
Специальная программа 1: при нажатии внешнего переключателя → действует только специальная программа 1 и астрономическое рассчитанное время переключения. Заданное в стандартной программе время переключения не действует.

PIN-код

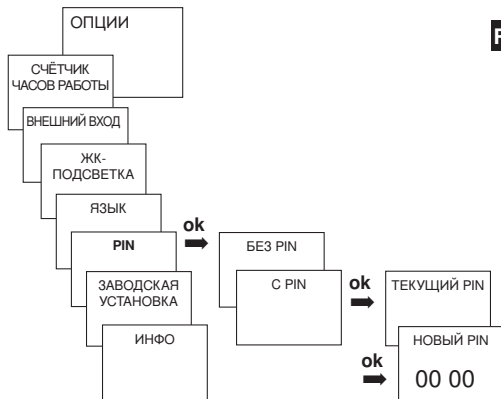
PIN-код задается в меню **ОПЦИИ**. Если Вы забыли номер PIN, позвоните в горячую линию Theben.

Счетчик часов работы

Часы работы канала (реле) отображаются и удаляются в меню **ОПЦИИ**. Если время работы превысит заданное в меню Обслуживание значение, на экране отобразится **СЕРВИС**.

Пример: Замена осветительного элемента через 5000 ч.

- Удалить часы работы или увеличить заданное в Сервисе значение (например, до 10000 ч).

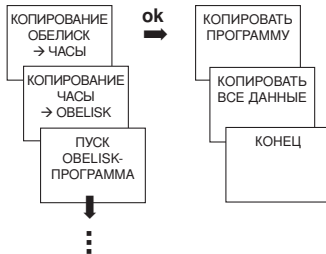
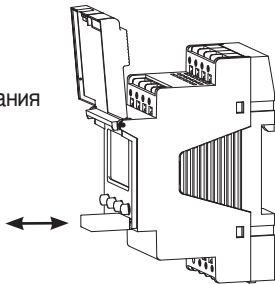


Плата памяти OBELISK top2

Применение платы памяти

- Вставить плату памяти в таймер.
- Запросить сохраненное время переключения, переписать в таймер / с таймера или запустить программу Obelisk.

- Плата памяти OBELISK top2 (№ 907 0 404) (опционально) после программирования и т.д. вынуть и поместить для хранения в крышку.



Копировать OBELISK → ЧАСОВ

- Копировать программу: Копирует только программу переключения (стандартную или специальную программу)
- Копировать все данные: Копирует программу переключения и все настройки (например, положение, сдвиг, внешний вход, формат времени и т.д.)

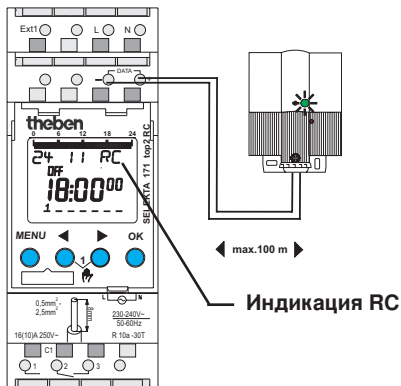
Копировать ВРЕМЯ → OBELISK

- На плату памяти копируются все программы переключения и настройки

Прием DCF с антенной top2 RC–DCF (опционально) (только для SELEKTA 171 top2 RC)

RUS

- К таймеру **SELEKTA 171 top2 RC** можно подключить только антенну **top2 RC–DCF** (907 0 410).
- При подключении соблюдать полярность.



Индикация RC

Антенна подключена и принимается сигнал времени

Индикация Y

Антенна подключена и сигнал времени **не** принимается

- Проверить ориентацию антенны

Технические характеристики

Номинальное напряжение:	230–240 В~ +10 %/-15 %
Частота:	50–60 Гц
Раствор контактов:	<3 мм
Собственное энергопотребление:	тип. 3 ВА (SELEKTA 171 top2 RC), тип. 6 ВА (SELEKTA 172 top2), AgSnO ₂
Материал для контактов:	переключающий
Контакт:	фазонезависимый
Коммутируемый выход:	(переключение при прохождении тока через нуль)
Коммутационная способность:	10 А/250 В~ cos φ = 0,6
Коммутационная способность мин.:	10 мА/230 В переменного тока 100 мА/12 В перем./пост. тока
Нагрузка ламп накаливания:	2600 Вт
Нагрузка галогенных ламп:	2600 Вт
Люминесцентные лампы (VVG – пускорегулирующие аппараты с малыми потерями):	
- без компенсации:	1000 ВА
- компенсация последовательными конденсаторами:	1000 ВА
- с параллельной компенсацией:	730 ВА (80 μF)
Схема парного включения:	1000 ВА
Люминесцентные лампы (EVG – электронные пускорегулирующие аппараты):	400 ВА
Ртутные и натриевые лампы:	
- с параллельной компенсацией:	730 ВА (80 μF)
Компактные люминесцентные лампы (EVG):	22x7 Вт, 18x11 Вт, 16x15 Вт, 16x20 Вт, 14x23 Вт
Допуст. температура окр. среды:	-30°C...+55 °C
Класс защиты:	II согласно EN 60730-1 при правильном монтаже
Вид защиты:	IP 20 по EN 60529

Производитель:

Theben AG

Hohenbergstr. 32
72401 Haigerloch
Tel. +49 (0) 74 74/6 92-0
Fax +49 (0) 74 74/6 92-150
Service
Tel. +49 (0) 90 01 84 32 36
Fax +49 (0) 74 74/6 92-207
hotline@theben.de
www.theben.de

Импортер в Украине –

ООО «КВК-Электро»

www.kvk-electro.com.ua
info@kvk-electro.com.ua

Отметка о продаже:

Продано реле: SELEKTA 171 top2 RC (171 0 100)
SELEKTA 172 top2 (172 0 100)
(нужное подчеркнуть)

в годном состоянии « _____ » _____ 20____ г.
(дата продажи)

В магазине _____

Адрес: _____

(штамп)

подпись продавца