

# Електротехнічні шафи з ПОЛІЕСТЕРУ

**IK 10**  
**IP 44 або IP 54**  
**життєвий цикл - понад 20 років**



**Цоколи**  
для заковування/бетонування, для монтажу на поверхню, переносні підставки (п'єдестали)



**Двері**  
шарнірні, з 3-точковим запиранням поворотом ручки



**Демонтаж дверей**  
без інструменту - поворот з підніманням



**Згідно**

- ДСТУ EN 62208:2017 (EN 62208:2011, IDT; IEC 62208:2011, IDT)  
– Оболонки для низьковольтного комплектного устаткування порожні. Загальні технічні вимоги
- ДСТУ EN 61439 (EN 61439)  
– Устаткування розподілення та керування комплектне низьковольтне: Тестування на коротке замикання та виникнення електричної дуги, аналіз розподілу тепла, термічні розрахунки, акустичні випробування
- Сертифіковані відповідно до ISO 9001 та ISO 14001



869 мм

## Електротехнічні шафи серії X

Серія X - шафи для автономного встановлення. Шафи цієї серії є оптимальним та економічним рішенням.

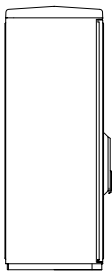
- ребриста поверхня - захист від приклеювання об'єв
- різьбові вставки M10 на тильній стінці для встановлення збірних шин, монтажних плат та монтажних рам
- обмежена кількість типорозмірів

Типорозмір 00

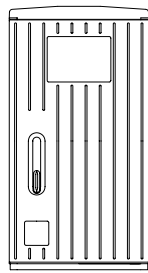
Типорозмір 0

Типорозмір 1

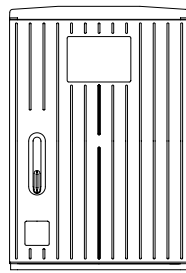
Типорозмір 2



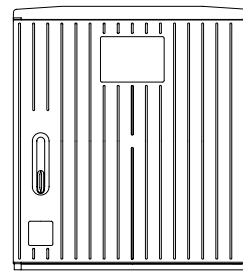
320 мм



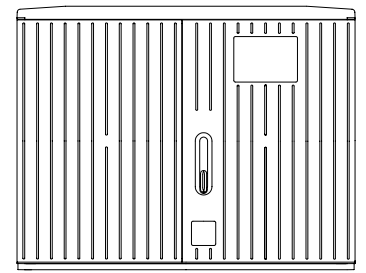
460 мм



590 мм



785 мм



1115 мм

Шафи					Акcesуари (опційно)				
Тип	Артикул	Зовнішні розміри, мм			Монтажна пластина			Цоколь для заковування	
		Ш	В	Г	Тип	Артикул	Розміри, мм	Тип	Артикул, h=
Серія X									
X00 850/320	1733	460	869	320	X00	0644	380x780x6	X00 .../320	SX300 SX340.1
X0 F4 850/320	1265	590			X0 F4	0635	500x648x6	X0 S4 .../320	SX410.1 SX420.1
X1 F5 850/320	1267	785			X1 F5	0636	695x648x6	X1 S5 .../320	SX510.1 SX520.1
X2 F6 850/320	1730	1115			X2 F6	0639	1025x648x6	X2 S6 .../320	SX610.1 SX620.1

## Загальні характеристики:

- рівень захисту IP 44 або IP 54, колір RAL 7035 та 7032
- матеріал: поліестер, посилений скловолокном
- висока механічна стійкість - IK 10
- не містять галогени
- життєвий цикл виробів - 20+ років

- спрощений монтаж завдяки модульній конструкції
- всі металеві частини, що використані у конструкціях - некорозійні

## Температурний діапазон:

- від -50°C до +125°C
- не горять, самозатухають

## Стійкість до матеріалів, УФВ:

- стійкі до: олій; бензину; 10% розчинам соляної, сірчаної, оцтової кислот; спирту; морської води; хлоридів натрію та кальцію; посліду, сечі; бітумних та лужних реагентів у ґрунті
- стійкі до УФВ завдяки спеціальній захисній поверхні



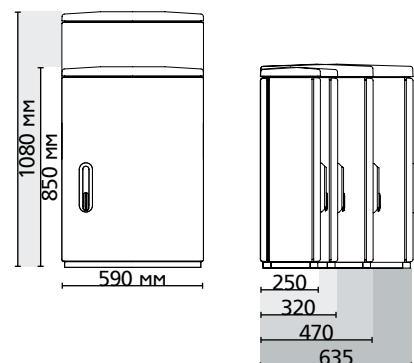
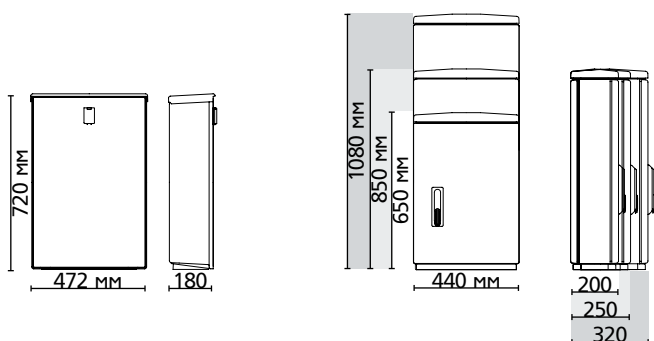
## Електротехнічні шафи серії F

Серія F - шафи для автономного встановлення.

- гладка поверхня
- модульна конструкція, що дозволяє проводити заміну окремих компонентів щита
- можливість комбінування (за запитом)
- найрізноманітніше виконання, у т.ч. - за кресленнями замовника, наприклад: двері на зворотньому боці, двостворчаті двері (у т.ч. - різної ширини), 19-дюймові поворотні рами, теплоізоляція шаф та багато іншого

Типорозмір F3

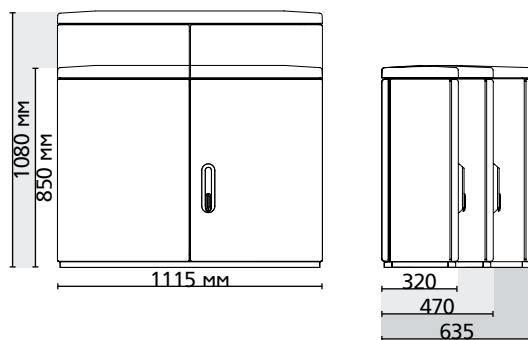
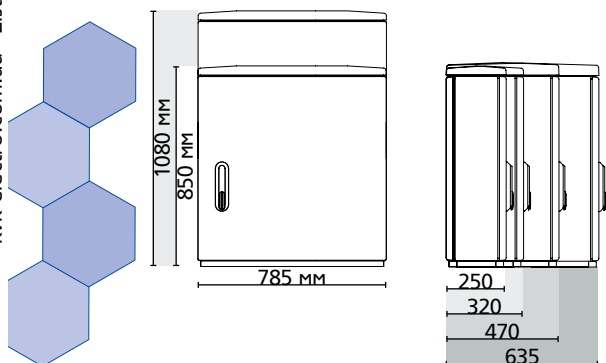
Типорозмір F4



Шафи				Акcesуари (опційно)									
Тип	Арти-кул	Зовнішні розміри, мм			Монтажна пластина			Цоколь для захоплення		Цоколь на поверхню			
		Ш	В	Г	Тип	Арти-кул	Розміри, мм	Тип	Артикул, h=	Тип	Артикул, h=		
									950 мм		1200 мм		250 мм
<b>Типорозмір F3</b>													
F3 720/192	0239	482	720	192	E/F 3 720	0665	380x610x6	S3 .../180	0327.ST	0330.ST	SB3 .../180	1414	1415
F3/1 650/250	1443.1	440	654	250	E/F 3/1 650	0664	360x550x6	S3/1 .../250	1457.ST	1460.ST	SB3/1 .../250	1472	1473
F3/1 850/200	0596.1	440	836	200	E/F 3/1 850	0642	360x648x6	S3 .../180	0327.ST	0330.ST	SB3 .../180	1414	1415
F3/1 850/250	1451.1	440	836	250				S3/1 .../250	1457.ST	1460.ST	SB3/1 .../250	1472	1473
F3/1 850/320	0579.1	440	836	322				S3/1 X .../320	SX310	SX320	SB3/1 .../320	1416	1417
F3/1 1080/250	1452	440	1065	250	E/F 3/1 1080	0643	360x900x6	S3/1 X .../250	1457.ST	1460.ST	SB3/1 .../250	1472	1473
F3/1 1080/320	0580.1	440	1065	322	S3/1 X .../320			SX310	SX320	SB3/1 .../320	1416	1417	
<b>Типорозмір F4</b>													
F4 850/250	1453	590	848	250	E/F4 X0 850	0635	500x648x6	S4 .../250	1458.ST	1462.ST	SB4 .../250	1474	1475
F4 850/320	0284.1	590	836	322				S4 X0 .../320	SX410	SX420	SB4 .../320	1418	1420
F4 850/470	1189	590	850	470				S4 .../470	0668	1444	SB4 .../470	2709	2710
F4 850/635	0164	590	850	635				S4 .../635	SXZ4DT10	SXZ4DT20	SB4 .../635	2711	2713
F4 1080/250	1454	590	1077	250	E/F4 1080	0637	500x900x6	S4 .../250	1458.ST	1462.ST	SB4 .../250	1474	1475
F4 1080/320	0318.1	590	1065	322				S4 X0 .../320	SX410	SX420	SB4 .../320	1418	1420
F4 1080/470	1188	590	1080	470				S4 .../470	0668	1444	SB4 .../470	2709	2710
F4 1080/635	0180	590	1080	635				S4 .../635	SXZ4DT10	SXZ4DT20	SB4 .../635	2711	2713

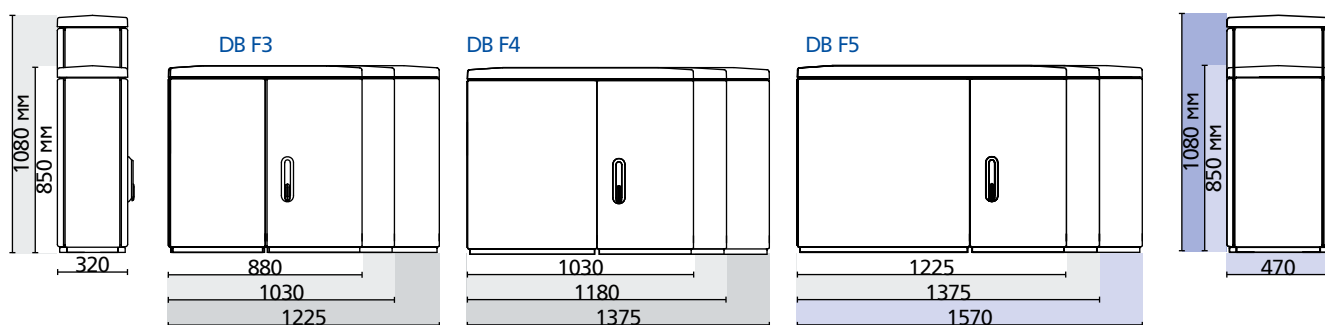
## Типорозмір F5

## Типорозмір F6



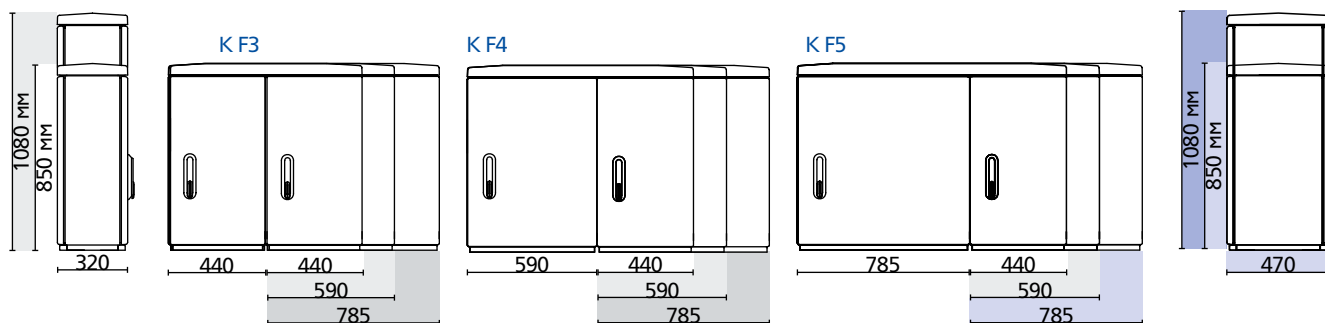
## Типорозміри: DB F3 / DB F4 / DB F5

Шафа з двома дверцятами. Ручка та замок розташовані на правій створці дверей.



## Типорозміри: K F3 / K F4 / K F5

Шафа складається з 2-х частин, кожна має свої двері з ручкою та замком.



Шафи					Акcesуари (опційно)								
Тип	Арти-кул	Зовнішні розміри, мм			Монтажна пластина			Цоколь, для заковування		Цоколь, на поверхню			
		Ш	В	Г	Тип	Арти-кул	Розміри, мм	Тип	Артикул, h=	Тип	Артикул, h=		
		950 мм		1200 мм				250 мм		500 мм			
<b>Типорозмір F5</b>													
F5 850/250	1455	785	848	250	E/F5 X1 850	0636	695x648x6	S5 .../250	1459.ST	1464.ST	SB5 .../250	1476	1477
F5 850/320	0285.1	785	836	322				S5 X1 .../320	SX510	SX520	SB5 .../320	1421	1422
F5 850/470	1186	785	850	470				S5 .../470	0670	1445	SB5 .../470	2333	2527
F5 850/635	0174	785	850	635				S5 X1 .../635	SXZ5DT10	SXZ5DT20	SB5 .../635	2714	2715
F5 1080/250	1456	785	1077	250	E/F5 1080	0638	695x900x6	S5 .../250	1459.ST	1464.ST	SB5 .../250	1476	1477
F5 1080/320	0319.1	785	1065	322				S5 X1 .../320	SX510	SX520	SB5 .../320	1421	1422
F5 1080/470	1187	785	1080	470				S5 .../470	0670	1445	SB5 .../470	2333	2527
F5 1080/635	0182.1	785	1080	635				S5 X1 .../635	SXZ5DT10	SXZ5DT20	SB5 .../635	2714	2715
<b>Типорозмір F6</b>													
F6 850/320	0537.1	1115	850	322	E/F6 850	0639	1025x648x6	S6 X2 .../320	SX610	SX620	SB6 .../320	1423	1425
F6 850/470	1191	1115	850	470				S6 .../470	0669	1446	SB6 .../470	2183	1407
F6 850/635	0952.1	1115	850	633				S6 X2 .../635	SXZ6DT10	SXZ6DT20	SB6 .../635	2716	2717
F6 1080/320	0552.1	1115	1080	322	E/F6 1080	0640	1025x900x6	S6 X2 .../320	SX610	SX620	SB6 .../320	1423	1425
F6 1080/470	1190	1115	1080	470				S6 .../470	0669	1446	SB6 .../470	2183	1407
F6 1080/635	0953.1	1115	1080	633				S6 X2 .../635	SXZ6DT10	SXZ6DT20	SB6 .../635	2716	2717

Шафи							Цоколь, для заковування (опційно)			
Тип	Арти-кул	Зовнішні розміри, мм			Внутрішні розміри, мм			Тип	Артикул, h=	
		Ш	В	Г	Ш	В	Г		950 мм	1200 мм
<b>Типорозмір DB F3</b>										
DB F3/1-F3/1 850/320	0787	808	850	322	880	706	253	S4X0-S3/1X .. 320	SXZ3310	SXZ3320
DB F3/1-F4 850/320	0767	1030			958			S3/1X-S4X0 .. 320	SXZ3410	SXZ3420
DB F3/1-F5 850/320	0768	1225	1080	322	1153	935	253	S3/1X-S5X1 .. 320	SXZ3510	SXZ3520
DB F3/1-F3/1 1080/320	0788	880			808			S4X0-S3/1X .. 320	SXZ3310	SXZ3320
DB F3/1-F4 1080/320	0594	1030			958			S3/1X-S4X0 .. 320	SXZ3410	SXZ3420
DB F3/1-F5 1080/320	0769	1225	1153	S3/1X-S5X1 .. 320	SXZ3510	SXZ3520				
<b>Типорозмір DB F4</b>										
DB F4-F3/1 850/320	2441	1030	850	322	958	706	253	S4X0-S3/1X .. 320	SXZ4310	SXZ4320
DB F4-F4 850/320	0211.1	1180			1108			S4X0-S4X0 .. 320	SXZ4410	SXZ4420
DB F4-F5 850/320	0214.1	1375	1080	322	1303	935	253	S4X0-S5X1 .. 320	SXZ4510	SXZ4520
DB F4-F3/1 1080/320	2442	1030			958			S4X0-S3/1X .. 320	SXZ3310	SXZ4320
DB F4-F4 1080/320	0206.1	1180			1108			S4/1X-S4X0 .. 320	SXZ3410	SXZ4420
DB F4-F5 1080/320	0215.1	1375	1303	S3/1X-S5X1 .. 320	SXZ3510	SXZ4520				
<b>Типорозмір DB F5</b>										
DB F5-F3/1 850/320	2488	1225	850	322	1153	706	253	S5X1-S3/1X .. 320	SXZ5310	SXZ5320
DB F5-F4 850/320	2490	1375			1303			S5X1-S4X0 .. 320	SXZ5410	SXZ5420
DB F5-F5 850/320	0213.1	1570	1080	322	1498	935	253	S5X1-S5X1 .. 320	SXZ5510	SXZ5520
DB F5-F3/1 1080/320	2491	1225			1153			S5X1-S3/1X .. 320	SXZ5310	SXZ5320
DB F5-F4 1080/320	2492	1375			1303			S5X1-S4X0 .. 320	SXZ5410	SXZ5420
DB F5-F5 1080/320	0209.1	1570	1498	S5X1-S5X1 .. 320	SXZ5510	SXZ5520				
DB F5-F5 850/470	2443	1570	850	470	1498	706	403	S5X1-S5X1 .. 470	SXZ554710	SXZ554720
DB F5-F5 1080/470	2388		1080		935					
<b>Типорозмір K F3</b>										
K F3/1-F3/1 850/320	0216	884	850	322	368+368	742	253	S4X0-S3/1X .. 320	SXZ3310	SXZ3320
K F3/1-F4 850/320	0221	1034			368+518			S3/1X-S4X0 .. 320	SXZ3410	SXZ3420
K F3/1-F5 850/320	0224	1229	1080	322	368+713	971	253	S3/1X-S5X1 .. 320	SXZ3510	SXZ3520
K F3/1-F3/1 1080/320	0217	884			368+368			S4X0-S3/1X .. 320	SXZ3310	SXZ3320
K F3/1-F4 1080/320	0223	1034			368+518			S3/1X-S4X0 .. 320	SXZ3410	SXZ3420
K F3/1-F5 1080/320	0225	1229	368+713	S3/1X-S5X1 .. 320	SXZ3510	SXZ3520				
<b>Типорозмір K F4</b>										
K F4-F3/1 850/320	2444	1034	850	322	518+368	742	253	S4X0-S3/1X .. 320	SXZ4310	SXZ4320
K F4-F4 850/320	0222	1184			518+518			S4X0-S4X0 .. 320	SXZ4410	SXZ4420
K F4-F5 850/320	0226	1379	1080	322	518+713	971	253	S4X0-S5X1 .. 320	SXZ4510	SXZ4520
K F4-F3/1 1080/320	2445	1034			518+368			S4X0-S3/1X .. 320	SXZ3410	SXZ4320
K F4-F4 1080/320	0218	1184			518+518			S3/1X-S4X0 .. 320	SXZ3410	SXZ4420
K F4-F5 1080/320	0229	1379	518+713	S3/1X-S5X1 .. 320	SXZ3510	SXZ4520				
<b>Типорозмір K F5</b>										
K F5-F3/1 850/320	2493	1229	850	322	713+368	742	253	S5X1-S3/1X .. 320	SXZ5310	SXZ5320
K F5-F4 850/320	2494	1379			713+518			S5X1-S4X0 .. 320	SXZ5410	SXZ5420
K F5-F5 850/320	0219	1574	1080	322	713+713	971	253	S5X1-S5X1 .. 320	SXZ5510	SXZ5520
K F5-F3/1 1080/320	2495	1229			713+368			S5X1-S3/1X .. 320	SXZ5310	SXZ5320
K F5-F4 1080/320	2496	1379			713+518			S5X1-S4X0 .. 320	SXZ5410	SXZ5420
K F5-F5 1080/320	0220	1574	713+713	S5X1-S5X1 .. 320	SXZ5510	SXZ5520				
K F5-F5 850/470	2497	1574	850	470	713+713	742	403	S5X1-S5X1 .. 470	SXZ554710	SXZ554720
K F5-F5 1080/470	2498		1080		971					

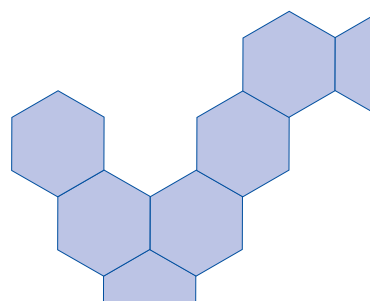
Шафи DB F



Шафи K F

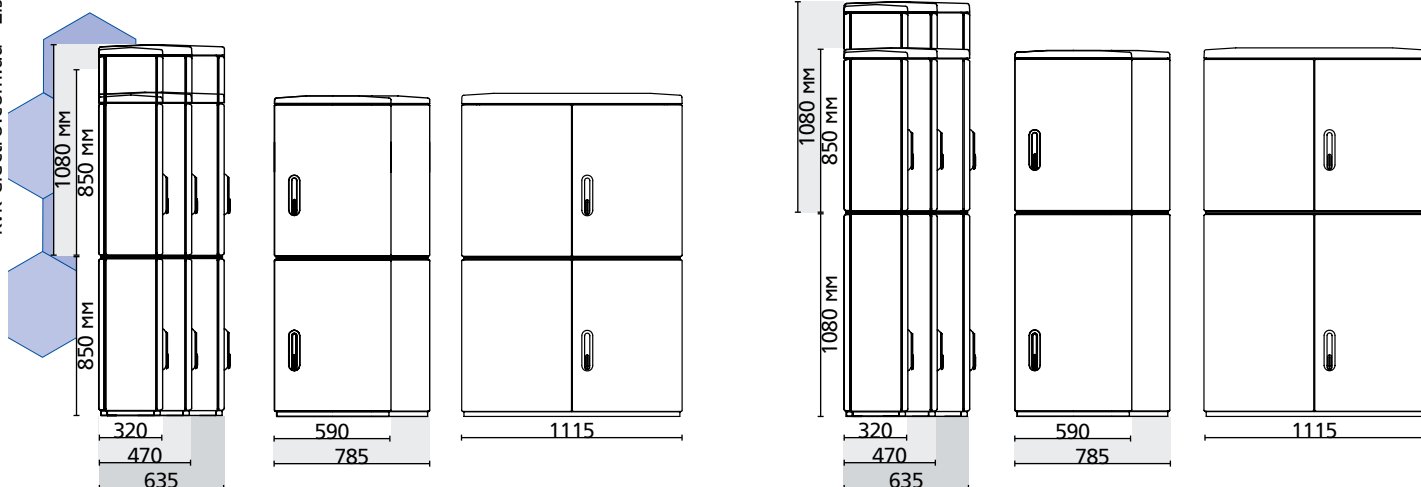


Шафи F

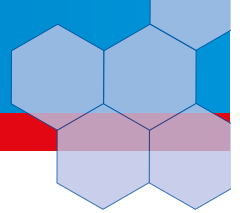


## Типорозміри DH F

kvk-electro.com.ua - Elsta



Шафи							Цоколь, для захоплення (опційно)				Цоколь, на поверхню (опційно)			
Тип	Арти-кул	Зовнішні розміри, мм			Внутрішні розміри, мм			Тип	Артикул, h=		Тип	Артикул, h=		
		Ш	В	Г	Ш	В	Г		950 мм	1200 мм		250 мм	500 мм	
<b>Типорозмір DH F4</b>														
DH F4 850-850/320	0160	590	1621	322	518	742 + 742	253	S4 X0 ..320	SX410	SX420	SB4 .. 320	1418	1420	
DH F4 850-1080/320	0162		1850			742 + 971.5								
DH F4 1080-850/320	2437		1850			971.5 + 742								
DH F4 1080-1080/320	0149		2080			971.5 + 971.5								
DH F4 850-850/470	2718	590	1635	470	518	742 + 742	401	S4 ..470	0668	1444	SB4 .. 470	2709	2710	
DH F4 850-1080/470	2719		1865			742 + 971.5								
DH F4 1080-850/470	2720		1865			971.5 + 742								
DH F4 1080-1080/470	2721		2094			971.5 + 971.5								
DH F4 850-850/635	2722	590	1635	635	518	742 + 742	566	S4 X0 .. 635	SXZ-4DT10	SXZ-4DT20	SB4 .. 635	2711	2713	
DH F4 850-1080/635	2723		1865			742 + 971.5								
DH F4 1080-850/635	2724		1865			971.5 + 742								
DH F4 1080-1080/635	2725		2094			971.5 + 971.5								
<b>Типорозмір DH F5</b>														
DH F5 850-850/320	0161	785	1621	322	713	742 + 742	253	S5 X1 .. 320	SX510	SX520	SB5 .. 320	1421	1422	
DH F5 850-1080/320	0163		1850			742 + 971.5								
DH F5 1080-850/320	2439		1850			971.5 + 742								
DH F5 1080-1080/320	0158.1		2080			971.5 + 971.5								
DH F5 850-850/470	2726	785	1635	470	713	742 + 742	401	S5 ..470	0670	1445	SB5 .. 470	2333	2527	
DH F5 850-1080/470	2727		1865			742 + 971.5								
DH F5 1080-850/470	2609		1865			971.5 + 742								
DH F5 1080-1080/470	2728		2094			971.5 + 971.5								
DH F5 850-850/635	2729	785	1635	635	713	742 + 742	566	S5 X1 .. 635	SXZ-5DT10	SXZ-5DT20	SB5 .. 635	2714	2715	
DH F5 850-1080/635	2730		1865			742 + 971.5								
DH F5 1080-850/635	2731		1865			971.5 + 742								
DH F5 1080-1080/635	2732		2094			971.5 + 971.5								
<b>Типорозмір DH F6</b>														
DH F6 850-850/320	0765	1115	1635	322	1043	706 + 706	253	S6 X2 .. 320	SX610	SX620	SB6 .. 320	1423	1425	
DH F6 850-1080/320	1213		1865			706 + 935.5								
DH F6 1080-850/320	2440		1865			135.5 + 706								
DH F6 1080-1080/320	0766		2094			935.5 + 935.5								
DH F6 850-850/470	2733	1115	1635	470	1043	706 + 706	401	S6 ..470	0669	1446	SB6 .. 470	2183	1407	
DH F6 850-1080/470	2606		1865			706 + 935.5								
DH F6 1080-850/470	2734		1865			135.5 + 706								
DH F6 1080-1080/470	2735		2094			935.5 + 935.5								
DH F6 850-850/635	2736	1115	1635	635	1043	706 + 706	566	S6 X2 .. 635	SXZ-6DT10	SXZ-6DT20	SB6 .. 635	2716	2717	
DH F6 850-1080/635	2737		1865			706 + 935.5								
DH F6 1080-850/635	2738		1865			135.5 + 706								
DH F6 1080-1080/635	2739		2094			935.5 + 935.5								

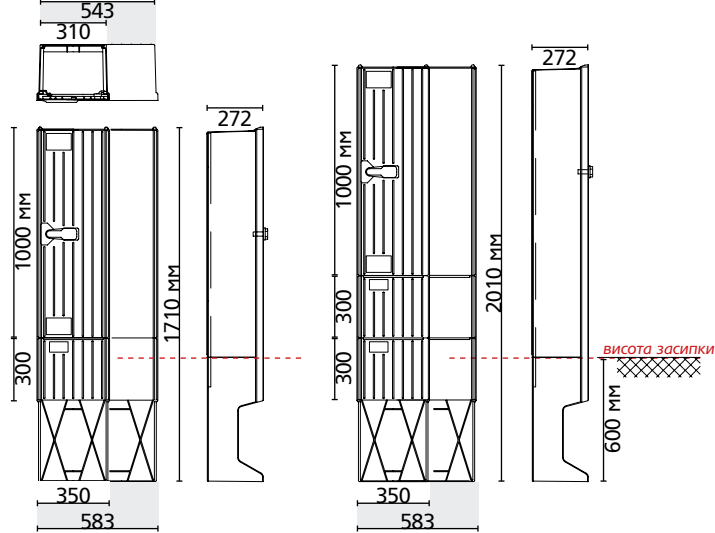


## Серія 300

Електротехнічні колони з цоколем для заковування

- IP 44, колір RAL 7035
- поверхня - ребристі

ширина задньої стінки (табл. - з.с.)



Тип	Артикул		Зовнішні розміри, мм			Внутрішні розміри, мм		
	Порожня	З монтажною платою	Ш	В	Г	Ш	В	Г
Електротехнічна колона 310	10011869	10013659	350 (310 з.с.)	1710	272	307 (291 з.с.)	750	205
Електротехнічна колона 320	10019973	10012241	583 (543 з.с.)	1710	272	540 (524 з.с.)	750	205
Електротехнічна колона 330	10020869	10013660	350 (310 з.с.)	2010	272	307 (291 з.с.)	1150	205
Електротехнічна колона 340	10014744	10012171	583 (543 з.с.)	2010	272	540 (524 з.с.)	1150	205

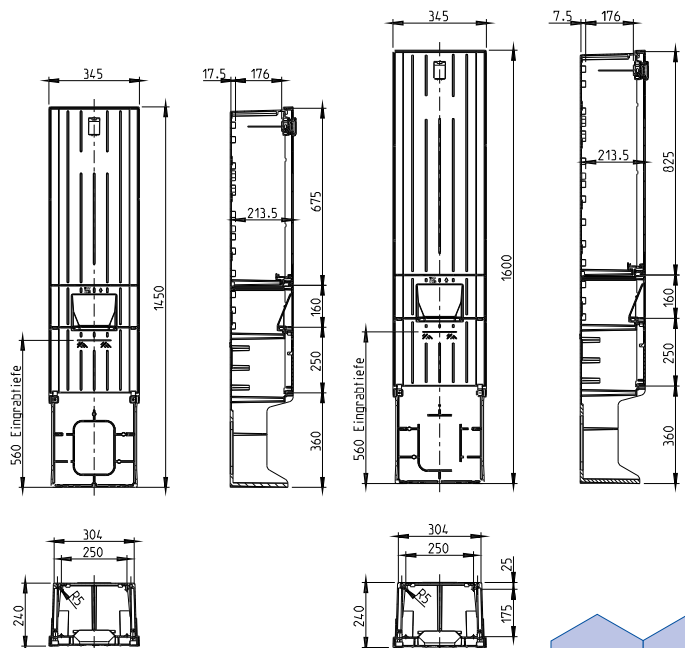
Величезний вибір електротехнічних колон, будь-ласка, дивіться у каталозі виробника, або запитуйте у нашому офісі!

- глибина: 116, 140, 161, 205, 229, 250 мм

- ширина: 208, 296, 300, 307, 350, 440, 550, 583, 590, 785, 800 мм

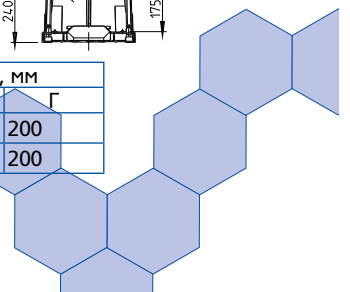
## Серія 306, 308

**НОВЕ**



Тип	Артикул	Зовнішні розміри, мм			Внутрішні розміри, мм		
		Ш	В	Г	Ш	В	Г
Електротехнічна колона 306	9291	345 (304 з.с.)	1450	240	310 (250 з.с.)	630	200
Електротехнічна колона 308	3292	345 (304 з.с.)	1600	240	310 (250 з.с.)	780	200

Тип	Артикул	Розміри, мм		
		Ш	В	Т
Монтажна плата 306	3293	300	600	6
Монтажна плата 308	3294	300	750	6



## Шафи малі, монтаж у нішу стіни

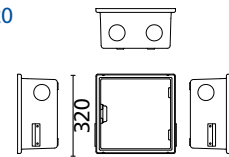
Шафи					
Тип	Розмір, мм	Артикул	Опис	Вводи	Монтажна плата
<b>Тип 320</b>					
UP Малий корпус E0 320/160 leer 61005	320 x 320 x 160	4491135	Порожня, з замком типу 61005	Зверху/знизу: по 2xØ65 мм По бокам: по 1xØ65 мм	E0 2669 258x258x6 мм
UP Малий корпус E0 320/160 leer SV:BMZ		4491133	Порожня, з місцем для замка BMZ		
UP Малий корпус E0 320/160 leer SV:ENZ/KPU		4491202	Порожня, з місцем для замка ENZ/KPU		
<b>Тип 330</b>					
НАК 330 leer 61005	330 x 440 x 150	4491204	Порожня, з замком типу 61005	Зверху: 3xØ65 мм Знизу: 2xØ65 мм По бокам: по 1xØ65 мм	НАК 330 2673
НАК 330 leer SV:BMZ		4491191	Порожня, з місцем для замка BMZ		
<b>Тип 451</b>					
НАК 451 leer 61005	450 x 450 x 165	4491417	Порожня, з замком типу 61005	Зверху: 1xL=336 мм Знизу: 4xØ65 мм По бокам: по 1xØ65 мм	НАК 451 2677
НАК 451 leer SV:BMZ		4491418	Порожня, з місцем для замка BMZ		
<b>Тип 601</b>					
НАК 601 leer 61005	600 x 450 x 165	4491419	Порожня, з замком типу 61005	Зверху: 1xL=487 мм Знизу: 6xØ65 мм По бокам: по 1xØ65 мм	НАК 601 2679
НАК 601 leer SV:BMZ		4491420	Порожня, з місцем для замка BMZ		
<b>Тип E1</b>					
E1 320/160 leer 61005	320 x 520 x 160	4491129	Порожня, з замком типу 61005	Зверху: 1=170x103 мм Знизу: 2xØ65 мм По бокам: по 1xØ65 мм	E1 0660
E1 520/180 leer SV:BMZ		4491112	Порожня, з місцем для замка BMZ		
E1 520/180 leer SV:ENZ/KPU		4491152	Порожня, з місцем для замка ENZ/KPU		
<b>Тип E3</b>					
UP Verteiler E3 712/180 leer 61005	472 x 712 x 180	4491130	Порожня, з замком типу 61005	Зверху: 1=320x103 мм Знизу: 4xØ65 мм По бокам: по 1xØ65 мм	E3 0665
UP Verteiler E3 712/180 leer SV:BMZ		4491113	Порожня, з місцем для замка BMZ		
UP Verteiler E3 712/180 leer SV:ENZ/KPU		4491145	Порожня, з місцем для замка ENZ/KPU		



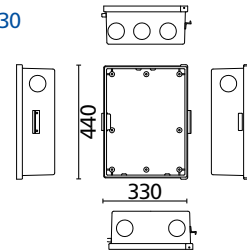
Електротехнічні шафи для монтажу у нішу

- IP 43, поліестер
- колір RAL 7032
- поверхня гладка

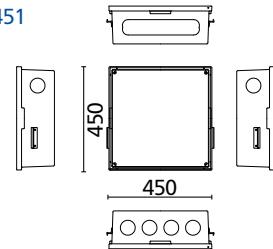
Тип 320



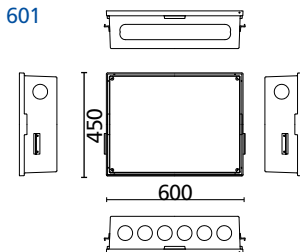
Тип 330



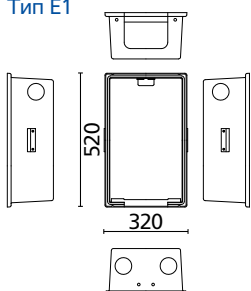
Тип 451



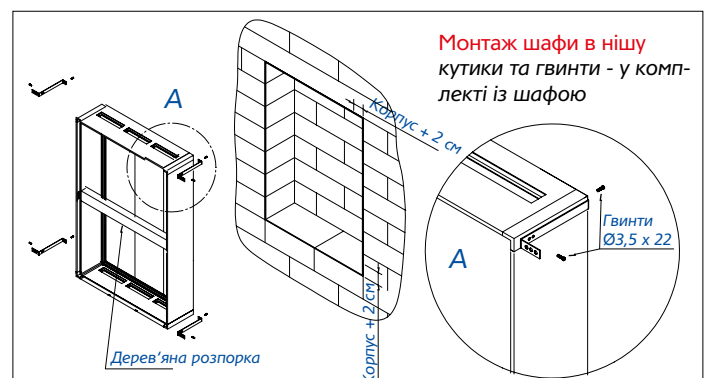
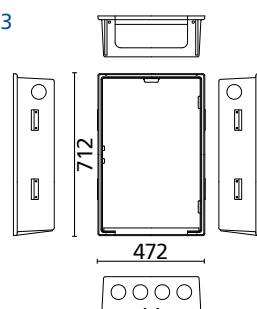
Тип 601



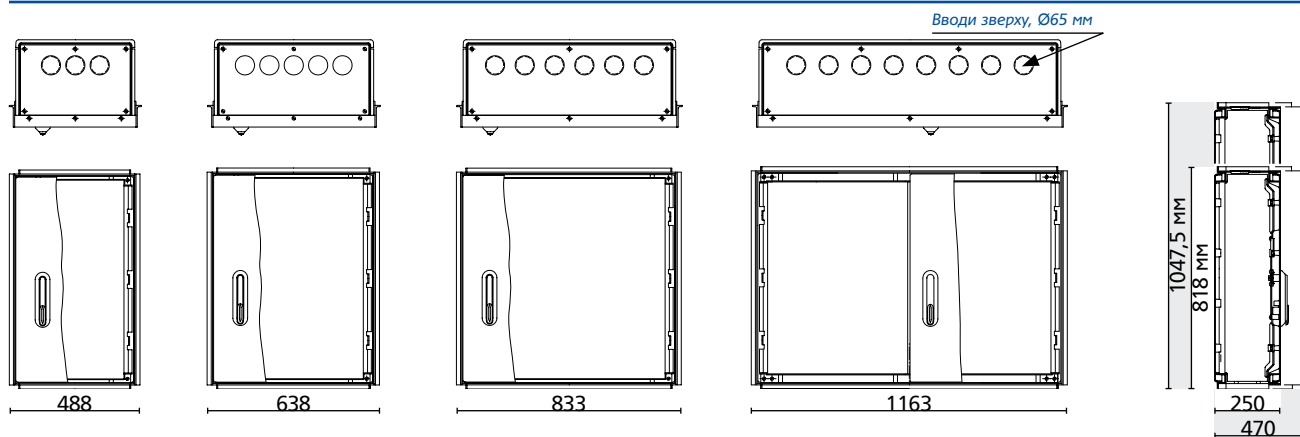
Тип E1



Тип E3



## Шафи великі, монтаж у нішу стіни



Тип	Артикул	Зовнішні розміри, мм			Внутрішні розміри, мм			Розміри ніши, мм		
		Ш	В	Г	Ш	В	Г	Ш	В	Г
<b>Тип 250</b>										
ЕЗ/1 620/250	4491377	490	620	250	368	541	181	550	680	260
ЕЗ/1 820/250	4491275.1		820			742			880	
ЕЗ/1 1050/250	4491283.1		1050			971			1100	
Е4 820/250	4491277.1	640	820	250	518	742	181	700	880	260
Е4 1050/250	4491285.1		1050			971			1100	
Е5 820/250	4491279.1	835	820	250	713	742	181	900	880	260
Е5 1050/250	4491287.1		1050			971			1100	
Е6 820/250	4491281.1	1165	820	250	1043	706	181	1220	880	260
Е6 1050/250	4491289.1		1050			935			1100	
<b>Тип 320</b>										
ЕЗ/1 820/320	4491276.1	490	820	322	368	742	253	550	880	330
ЕЗ/1 1050/320	4491284.1		1050			971			1100	
Е4 820/320	4491278.1	640	820	322	518	742	253	700	880	330
Е4 1050/320	4491286.1		1050			971			1100	
Е5 820/320	4491280.1	835	820	322	713	742	253	900	880	330
Е5 1050/320	4491288.1		1050			971			1100	
Е6 820/320	4491282.1	1165	820	322	1043	706	253	1220	880	330
Е6 1050/320	4491290.1		1050			935			1100	

## Електротехнічні шафи на стіну / дах

### Шафи, монтаж на стіну / на дах

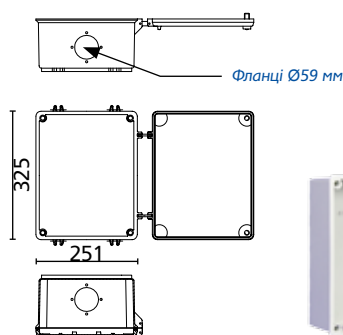


Електротехнічні шафи для монтажу на стіну, на дах

- IP 44, поліестер
- колір RAL 7032
- поверхня гладка

Шафи				
Тип	Розмір, мм	Артикул	Опис	Монтаж
КНАS leer (ub)	250 x 320 x 150	0151.1	Порожня, без отворів	на стіну
КНАS leer (2u)		0151.2	Порожня, фланці знизу 2xØ59 мм	на стіну
КНАS leer (1o/1u)		0151	Порожня, фланці 1xØ59мм знизу	на стіну
КDK leer		0130	Порожня, 1 фланець	на дах

Акcesуари (опційно)				
Кронштейни для монтажу на трубу (2 шт.)	0171 - 2 1/2" 0172 - 3" 0173 - 3 1/2"			для КНАS та КDK
Кронштейни, кріплення до труби (2 шт.)	4494005			для КНАS
Універсальний ввід Pg 21 - 36	0178			для КНАS
Монтажна плата КНАS 224x275x4 мм	2658			для КНАS



## Аксессуары - Цоколи

## Цоколи - монтаж на поверхню

SV - Підвищувачі цоколів з поліестеру. Монтаж на п'єдестал або цоколь, що вже існує, для підвищення шафи з обладнанням, наприклад для захисту від повені

- колір RAL 7032



П'єдестали з поліефіру з розвантаженням натягу кабелю

- колір RAL 7032
- кабельний ввід закривається дверцятами
- за запитом - виконання для монтажу на поверхню
- для розеточних розподільників

Тип	Артикул	Зовнішні розміри, мм			Вага, кг	Для шаф:
		Ш	В	Г		
<b>SV - підвищувачі цоколів</b>						
SV3 250/180	1399	420	250	180	4,5	шириною 472 мм
SV3 500/180	1400		500		7,6	глибиною 192 мм
SV3/1 250/320	1466	420	250	310	5,4	шириною 440 мм
SS3/1 500/320	1409		500		10,0	глибиною 320 мм
SV4 250/320	1401	585	250	310	7,3	шириною 590 мм
SV4 500/320	1402		500		11,5	глибиною 320 мм
SV5 250/320	1410	780	250	310	9,0	шириною 785 мм
SV5 500/320	1411		500		14,0	глибиною 320 мм
SV6 250/320	1412	1110	250	312	11,2	шириною 1115 мм
SV6 500/320	1413		500		17,5	глибиною 320 мм
<b>П'єдестали</b>						
П'єдестал S3/1 950/320	2283	420	950	310		
П'єдестал S4 950/320	2284	585	950	310		
П'єдестал S5 950/320	2285	780	950	310		
П'єдестал S6 950/320	2286	1110	950	312		

## Цоколи - монтаж на поверхню, на землю

Тип	Артикул	Зовнішні розміри, мм			Вага, кг	Для шаф:
		Ш	В	Г		
<b>Монтаж на поверхню</b>						
SB3 250/180	1414	420	250	180	4,5	шириною 472 мм
SB3 500/180	1415		500		7,6	глибиною 192 мм
SB3/1 250/320	1416	420	250	310	6,2	шириною 440 мм
SS3/1 500/320	1417		500		10,0	глибиною 320 мм
SB4 250/320	1418	585	250	310	7,3	шириною 590 мм
SB4 500/320	1420		500		11,5	глибиною 320 мм
SB5 250/320	1421	780	250	310	9,0	шириною 785 мм
SB5 500/320	1422		500		14,0	глибиною 320 мм
SB6 250/320	1423	1110	250	310	11,2	шириною 1115 мм
SB6 500/320	1425		500		17,5	глибиною 320 мм

Цоколь з поліестеру для монтажу на поверхню: на ґрунт, бетон тощо

- колір RAL 7032
- поверхня гладка
- доступні у версії висотою понад 500 мм



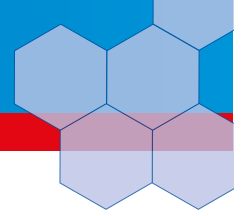
## Цоколи - монтаж закопуванням в ґрунт/землю

Тип	Артикул	Зовнішні розміри, мм			Вага, кг	Для шаф:
		Ш	В	Г		
<b>3 анкерною рейкою (* - з додатковою платою)</b>						
S3 950/180	0327.ST	420	950	180	10,4	шириною 472 мм
S3 1200/180	0330.ST		1200		11,3	
S3S 1200/180 *	0433.ST		1200		12,8	
S3/1 X 950/180	SX310	425	950	310	12,4	шириною 440 мм
S3/1 X 1200/180	SX320		1200		14,0	
S3/1S X 1200/180 *	SX330		1200		16,5	
S4 950/180	SX410	590	950	310	14,3	шириною 590 мм
S4 1200/180	SX420		1200		15,8	
S4S 1200/180 *	SX430		1200		19,0	
S5 950/180	SX510	785	950	310	17,0	шириною 785 мм
S5 1200/180	SX520		1200		17,8	
S5S 1200/180 *	SX530		1200		22,4	
S6 950/180	SX610	1115	950	312	21,5	шириною 1115 мм
S6 1200/180	SX620		1200		23,0	
S6S 1200/180 *	SX630		1200		30,6	

Цоколь з поліестеру армованого скловолокном, для закопування в ґрунт

- колір RAL 7032
- поверхня гладка
- можливий монтаж без інструменту
- ввідні отвори по баках із заглушками або кришкою, що зсувається





Акcesуари для заковування цоколів в ґрунт/землю

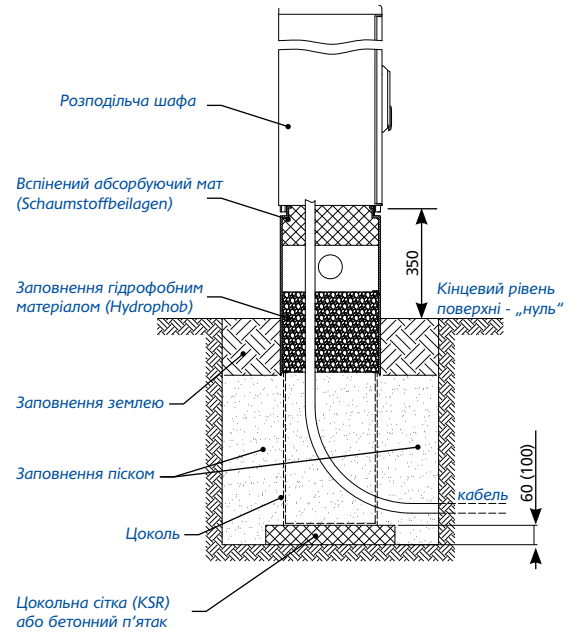
Акcesуари (опційно)		
Тип	Артикул	Розміри (ШxВxГ), мм
<b>Цокольна сітка</b>		
KSR 600/400	1515	600x400x60
KSR 800/400	1516	800x400x60
KSR 1200/400	1517	1200x400x60
<b>Гідрофобний матеріал</b>		
Hydrophob	1560	(100 л/мішок)
<b>Вспінений абсорбуючий мат (Schaumstoffbeilagen)</b>		
S3/190	SSB3	420x190x100
S3/310	SSB3.1	450x310x100
S4/310	SSB4	600x310x100
S5/310	SSB5	800x310x100
S6/310	SSB6	1150x310x100



**Цокольна сітка (KSR)**  
пластикова, ідеальне покриття ґрунту перед монтажем шафи: вирівнює та укріплює поверхню, легко монтується, розрізається, переноситься на інше місце



**Hydrophob**  
Вспінений абсорбуючий мат (Schaumstoffbeilagen)



Замки для шаф

Замки	
EHZ 61005 (KPU)	9405703
EHZ 61005 (SHS)	9405704
BMZ H36000, 2 ключа у комплекті	34171
EHZ H36000, 2 ключа у комплекті	35230
Ключ для EHZ 61005	34086
Ключ для EHZ H36000	35230.1

