

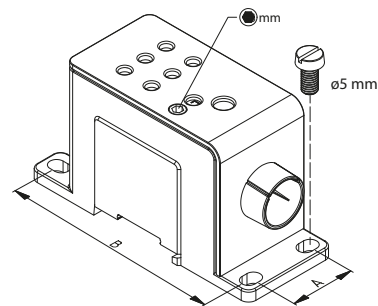


# PDB+

Розподіл струму — із захистом від проникнення пальцями та індивідуальним налаштуванням

# PDB+

**Інноваційна та приваблива форма.** У нових однополюсних компактних розподільниках від FTG найвище інженерне мистецтво поєднується з сучасним дизайном! Безліч нових інноваційних вишуканих рішень і продуманих деталей, таких як маркувальні пластинки для N, PE тощо, можливість налаштування позначок фаз і зручні фіксатори для встановлення на монтажній рейці — все це пропонується для полегшення роботи в розподільній шафі.



- Інтегровані позначки фаз з можливістю налаштування
- змінне маркування для N, PE, DC + тощо
- захист від проникнення пальцями (IP20) забезпечується захисною шторкою при будь-якому поперечному перерізі
- просте приєднання за допомогою з'єднувальної скоби
- надійне кріплення на DIN-рейці за допомогою пересувних фіксаторів
- придатні для алюмінієвих і мідних проводів

## Технічні дані

<b>стандарт</b>	IEC 60947-7-1 UL Listed to 1953 file QPQS - E483207
<b>максимальна робоча напруга</b>	1000 В змін. струму 1500 В пост. струму - IEC 1000 В змінний/постійний струм - UL
<b>матеріал</b>	алюміній, покритий оловом
<b>колір корпусу</b>	світло-сірий/ темно-сірий

Опір короткого замикання

номер позиції	38680	38682	38684	38686	38688
Пристрої PDB + були протестовані на високі струми короткого замикання відповідно до IEC. Вони мають рейтинг 100 kA SCCR із спеціальним пристроєм захисту від надточного захисту.					
I <sub>cw</sub>	3.000 A	6.000 A	8.400 A	14.400 A	28.800 A
I <sub>pk</sub>	35 kÅ	36,1 kÅ	40,8 kÅ	47,7 kÅ	57,2 kÅ
SCCR	100 kA	100 kA	100 kA	100 kA	100 kA



38680



38682



38684



38686



38688

номер позиції	в [A]	середній [mm]	поперечний переріз [mm <sup>2</sup> ]		A [mm]	B [mm]
						
38680	80A Cu	1 x 10,5	2,5 mm <sup>2</sup> - 25 mm <sup>2</sup>   14 AWG - 3 AWG	2,5 mm <sup>2</sup> - 25 mm <sup>2</sup>   14 AWG - 3 AWG	23,2	79,2
38680C*	63A Al	6 x 4,4	2,5 mm <sup>2</sup> - 10 mm <sup>2</sup>   14 AWG - 8 AWG	1,5 mm <sup>2</sup> - 6 mm <sup>2</sup>   14 AWG - 10 AWG		
38682	125A Cu	1 x 10,5	2,5 mm <sup>2</sup> - 50 mm <sup>2</sup>   14 AWG - 1 AWG	2,5 mm <sup>2</sup> - 35 mm <sup>2</sup>   14 AWG - 2 AWG	23,2	79,2
38682C*	100A Al	6 x 7,0	2,5 mm <sup>2</sup> - 25 mm <sup>2</sup>   14 AWG - 4 AWG	2,5 mm <sup>2</sup> - 16 mm <sup>2</sup>   14 AWG - 6 AWG		
38684	175A Cu	1 x 12,5	2,5 mm <sup>2</sup> - 70 mm <sup>2</sup>   14 AWG - 2/0 AWG	2,5 mm <sup>2</sup> - 50 mm <sup>2</sup>   14 AWG - 1/0 AWG	23,2	88,7
38684C*	135A Al	4 x 8,5	2,5 mm <sup>2</sup> - 35 mm <sup>2</sup>   14 AWG - 2 AWG	2,5 mm <sup>2</sup> - 25 mm <sup>2</sup>   14 AWG - 4 AWG		
38686	250A Cu	1 x 16,5	35 mm <sup>2</sup> - 120 mm <sup>2</sup>   2 AWG - 250 kcmil	35 mm <sup>2</sup> - 95 mm <sup>2</sup>   2 AWG - 4/0 AWG	41,2	103,7
38686C*	200A Al	6 x 8,5	2,5 mm <sup>2</sup> - 35 mm <sup>2</sup>   14 AWG - 2 AWG	2,5 mm <sup>2</sup> - 25 mm <sup>2</sup>   14 AWG - 4 AWG		
38688	415A Cu	1 x 22,5	70 mm <sup>2</sup> - 240 mm <sup>2</sup>   2/0 AWG - 500 kcmil	70 mm <sup>2</sup> - 185 mm <sup>2</sup>   2/0 AWG - 400 kcmil	41,2	103,7
38688C*	360A Al	6 x 8,5	2,5 mm <sup>2</sup> - 35 mm <sup>2</sup>   14 AWG - 2 AWG	2,5 mm <sup>2</sup> - 25 mm <sup>2</sup>   14 AWG - 4 AWG		

\*Для номерів з буквою «С» в комплекті поставки пропонуються сині, червоні та зелені маркувальні пластини. 

маркувальна пластинка синього

номер позиції	опис
C38BL	10 x маркувальна пластинка синього кольору 
C38RT	10 x маркувальна пластинка червоного кольору 
C38GN	10 x маркувальна пластинка зеленого кольору 



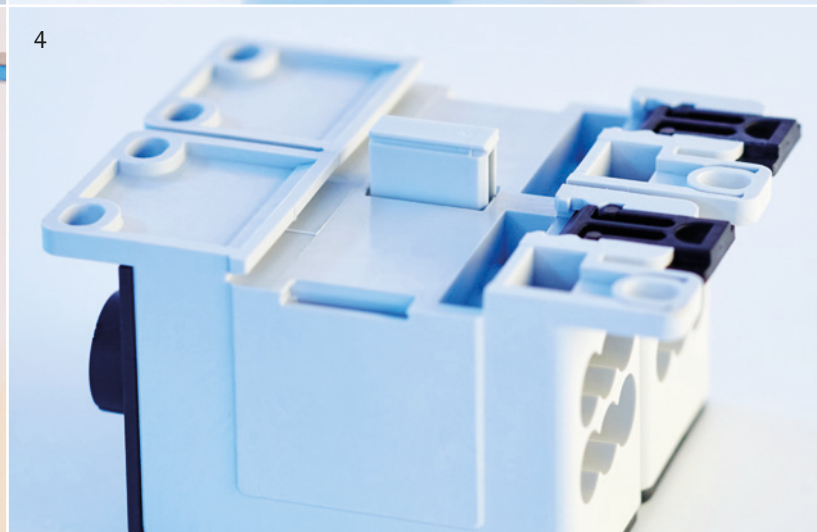
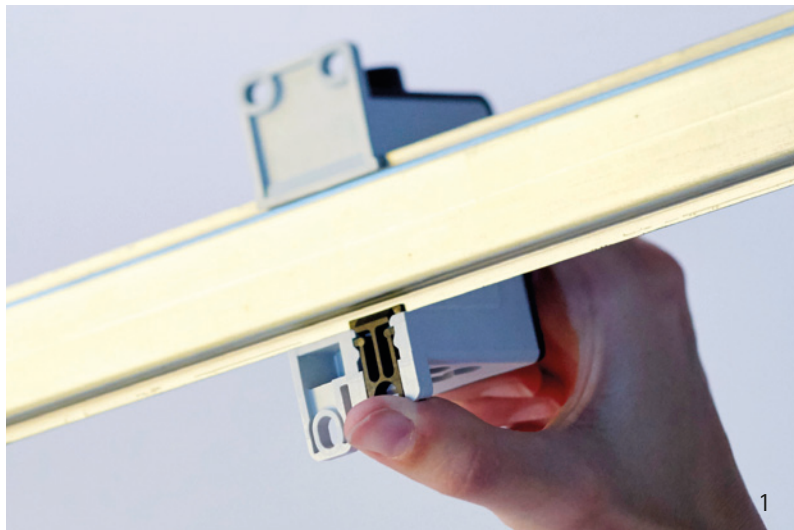
38682 + C38BL



38680 + C38RT



38684 + C38GN



1 Надійне кріплення на DIN-рейці за допомогою пересувних фіксаторів | 2 вих пальців (IP 20) забезпечується запобіжним воріт на кожному поперечному перерізі  
3 Інтегрована, регульована етапна маркування | 4 Просте приєднання за допомогою з'єднувальної скоби

FTG – Friedrich Göhringer  
Elektrotechnik GmbH  
Gerwigstr. 8  
DE-78098 Triberg  
Germany  
Phone +49 (0) 7722 96 36 0  
Fax +49 (0) 7722 96 36 36  
[www.ftg-germany.de](http://www.ftg-germany.de)

