

Elsta Mosdorfer GmbH - експерт у екстремально стійких шафних системах



- | | |
|----------------|---|
| Досвід | - 40 років |
| Розташування | - Австрія, Німеччина, Швейцарія, Хорватія, Боснія |
| Співробітників | - 300 |
| Оборот | - 37 млн. Євро |
| Експорт | - більш ніж 30 країн світу |
| Власник | - KNILL GROUP |

Elsta Mosdorfer сертифицирована ISO 9001 та ISO 14001



Elsta Mosdorfer - Фахівець з надзвичайно стійких шафових систем з поліестеру у розподілі енергії, телекомунікаціях, транспортних технологіях та промисловості. Маючи понад 40-річний досвід роботи в цій галузі, сьогодні Елста Мосдорфер є одним з провідних світових постачальників.

Спеціальний виробничий процес Elsta Mosdorfer - це гаряче пресування, армованих скловолокном композитних матеріалів (термореактивного поліестера), а також проектування та електротехнічна розробка фабричних комплектних розподільних пристроїв. Шафи надзвичайно міцні (IK10) та захищені від ультрафіолету та атмосферних впливів, забезпечують оптимальний захист електричних компонентів, що знаходяться всередині.



Енергетика

Промисловість

Інфраструктура

Телеком та ІТ

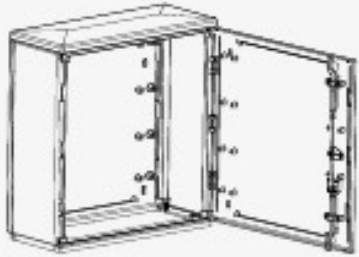
Сонячна енергетика

E-MOBILITY



Опис складу шафи з поліестеру

ШАФА (порожня)



Монтажна плита для індивідуального комплектування або монтажні профілі

Система мідних збірних шин для кабельних розподільчих шаф

виконано як шафа обліку або розподільча шафа з обладнанням



ЦОКОЛІ



Монтується на підлогу (на фундамент)

монтується у землю, із пластиковою опорною сіткою

АКСЕСУАРИ до цоколів

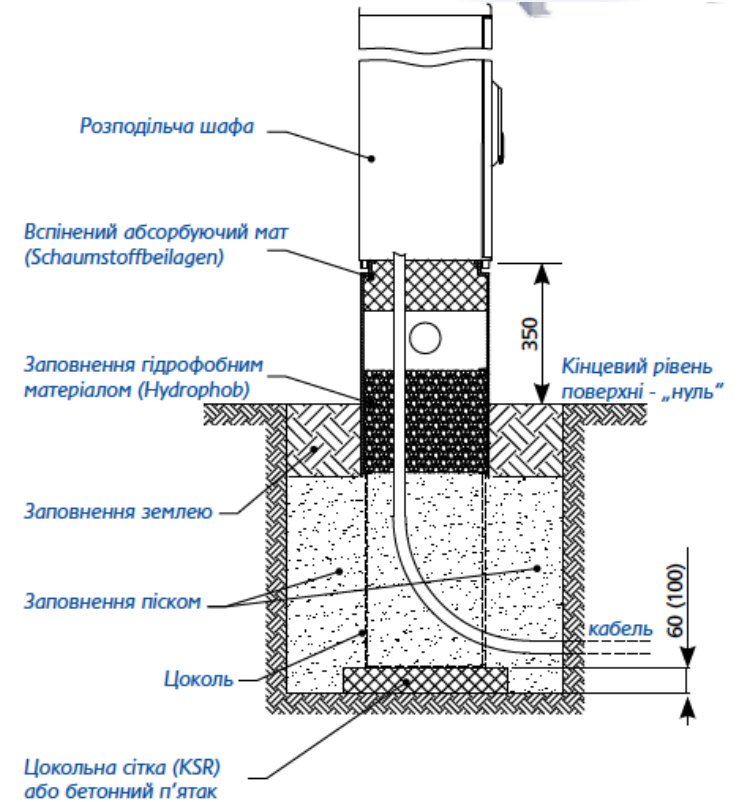


Пінопластові блоки

Наповнювачі опори

пластикові опорна сітка

Монтаж шафи у землю



Вибір відповідного ступеня захисту шафи

Спочатку розроблені як розподільні шафи для загальнодоступних електричних мереж, корпуси ELSTA відкриті знизу (у напрямку до основи), щоб забезпечити максимальний переріз для введення кабелю.

На практиці деякі задачі вимагають захисту шафи від основи з більш високим ступенем захисту.



| версія без опорної плити (стандартний порожній корпус) | з опорною плитою | версія без опорної плити (стандартний порожній корпус) | з опорною плитою | Опорна плита з ущільненням |
|---|---|--|--|---|
| IP 44* | IP 44 | IP 54* | IP 54 | IP 54 |
| кабельні розподільні шафи, шафи обліку та стовпи обліку | Інсталяційні розподільчі щити, шафи керування (не IP54) | підвищений захист від води ззовні, замовник забезпечує власну опорну плиту | телекомунікації, системи управління трафіком | поверхневий монтаж, повний захист від пилу а також проти ґрунту |

Охолоджувальна здатність шаф ELSTA

- Лише обмежений об'єм розсіювання потужності (P_{max}) може забезпечити шафа, щоб температура всередині корпусу залишалася нижче допустимої межі.
- В якості внутрішнього визначення, здатність розсіювання шаф від ELSTA визначається як потужність, яка обмежує різниці між зовнішньою та внутрішньою температурою (ΔT) до $\Delta T = 20^\circ C$. Це означає, що при зовнішній температурі $35^\circ C$ внутрішня температура становить максимум $35^\circ C + 20^\circ C = 55^\circ C$. Підтримка за допомогою пасивних або активних заходів охолодження (наприклад, вентиляційні решітки, вентилятори) не враховується.

- Увага: Оснащення шафи IP54 із ущільненням базової плити призводить до посилення конденсації. Наполегливо рекомендується використовувати антиконденсатні пробки та вентиляційні отвори IP54!

ПРАКТИЧНІ РІШЕННЯ ДЛЯ ПІДВИЩЕНОГО ЗАХИСТУ

Прості опорні плити:

- Відокремлюють шафу від опори знизу
- Підвищують захист від попадання напр. тварин, рослин, води або вологи

Ущільнені опорні плити:

- Захищають шафу від попадання пилу через основу, а ще краще - від випаровувань вологи з землі

З'єднання шафи-опори додатковим ущільнювачем

- У поєднанні з наповнювачем опори це є захистом від попадання тварин, рослин або бризок води ззовні через опору в основу шафи.



Корпусні шафи Elsta Mosdorfer



Серія X

- стандартна глибина 320 мм, висота 850 мм
- одномісні шафи розміром DIN від 00 до 2 (не комбінуються)
- колір RAL 7035, ребриста поверхня
- кут відкриття дверей 180 °



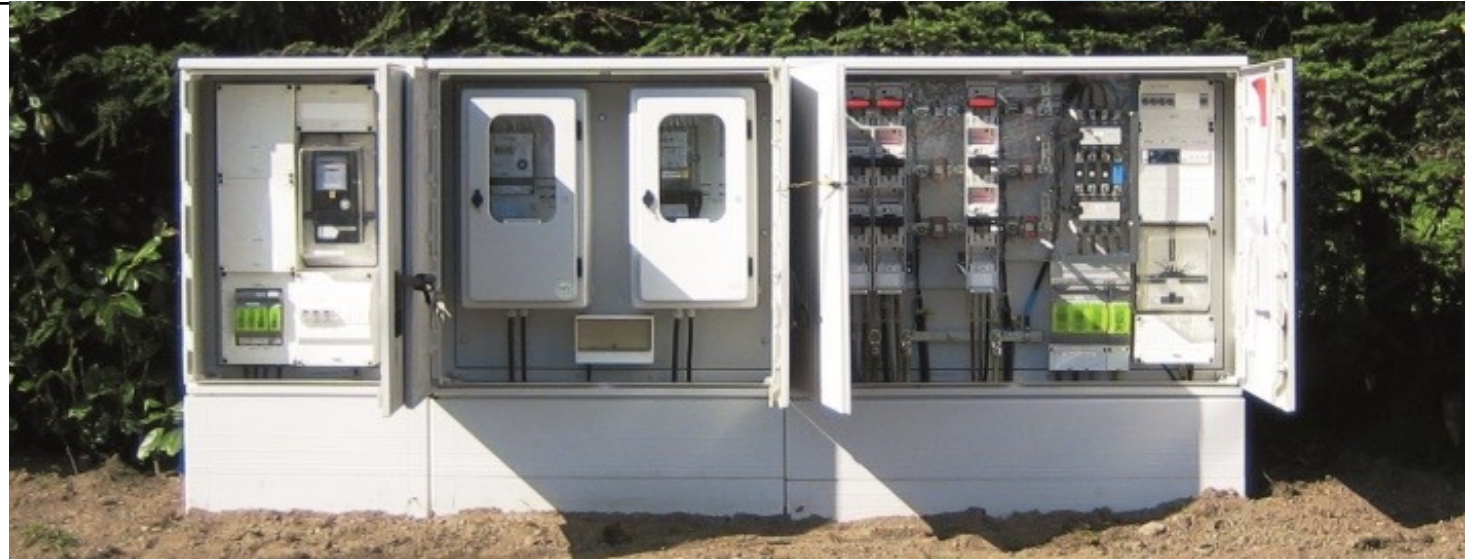
Серія F

- модульна система, доступна в різних висотах і глибинах
- можливі комбінації шаф по ширині (DB, Kombi), глибині та висоті (DH)
- доступні в кольорі RAL 7032 або RAL 7035 з плоскою або ребристою поверхнею
- кут відкриття дверей 95°

Корпусні шафи серії F



- Всі використані металеві частини виконані з нержавіючих матеріалів
- Легко зібрати через модульний дизайн
- Шарнірні двері з кутом відкриття 95°, які можна просто зняти без спеціальних інструментів
- Триточечна система замикання з поворотним замком, приготована для стандартних прорізних напівциліндрових замків
- Різьбові вкладиші M10, встановлені на задній панелі, дозволяють встановлювати збірні шини, монтажні пластини, каркаси або інші аксесуари



Сертифікати: IEC EN60439-5, ДСТУ EN 60439-1:2015 - Устаткування комплектних розподільчих пристроїв низьковольтне.
Частина 1. Устаткування, що пройшло випробування типу повністю чи частково, IEC EN60439-5 / 1
Колір RAL 7032

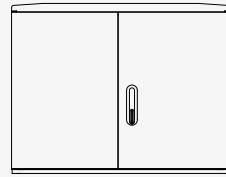
Корпусні шафи серії F - Особливості



Шафи з однією функціональною зоною

одностворчаті

двостворчаті



- відкидні одно- та двостворчаті двері, що закриваються одним загальним важільним замком
- суцільний інтер'єр шафи

Можливості

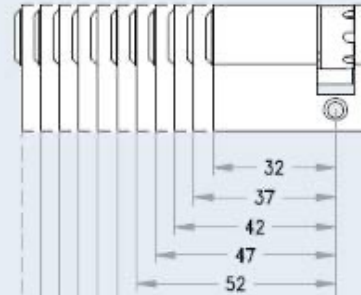
Одинарний чи подвійний замок



важільний замок для одного напівциліндра довжиною 40/45/50 мм



важільний замок для двох напівциліндрів довжиною 40/45 мм

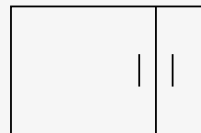
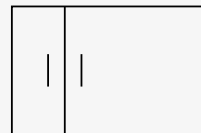


Шафи з двома функціональними зонами

1/2 - 1/2

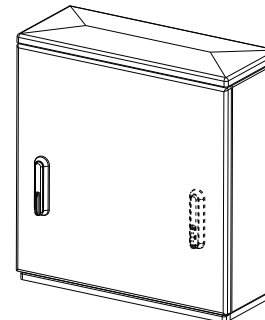
1/3 - 2/3

2/3 - 1/3

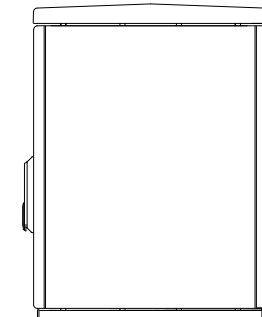


- окремі функціональні зони, кожна з яких має свої відкидні двері
- кожна дверцята має власний важільний замок
- інтер'єр шафи перегороджений перегородкою та стіною (за бажанням без стіни)

Розташування дверних петель праворуч, або ліворуч (на замовлення)



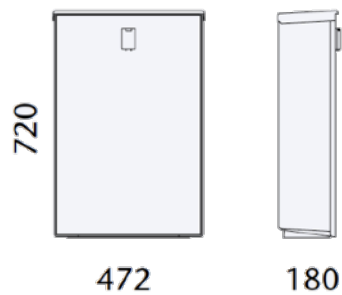
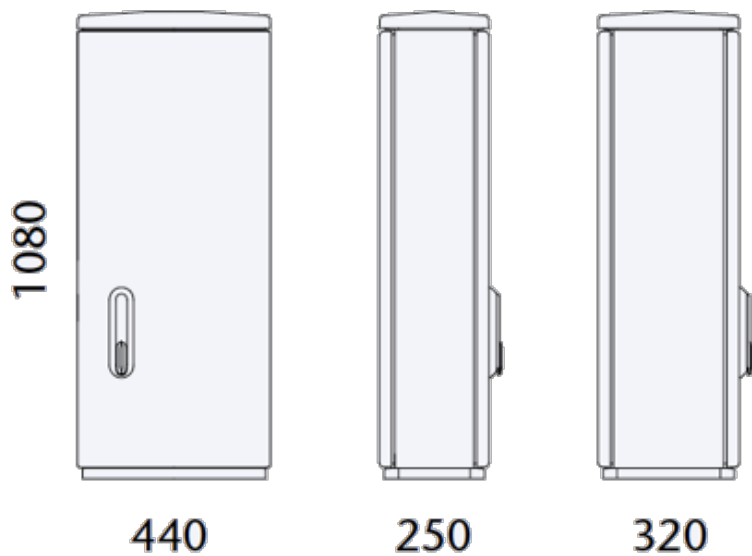
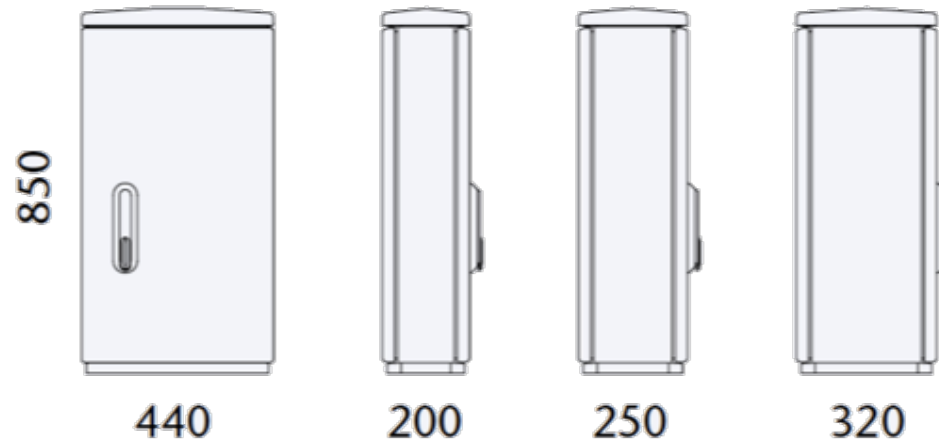
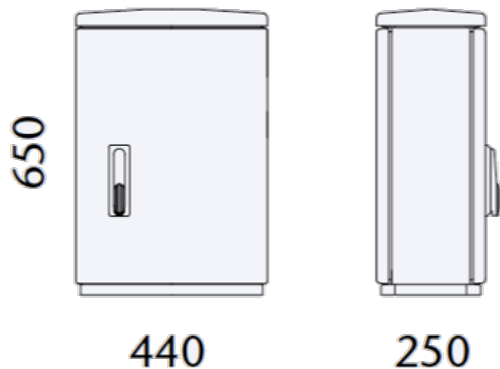
Дверцята з обох боків (на замовлення)



Оперативні дверцята, напр. для управління світлофором (поліцейські двері)

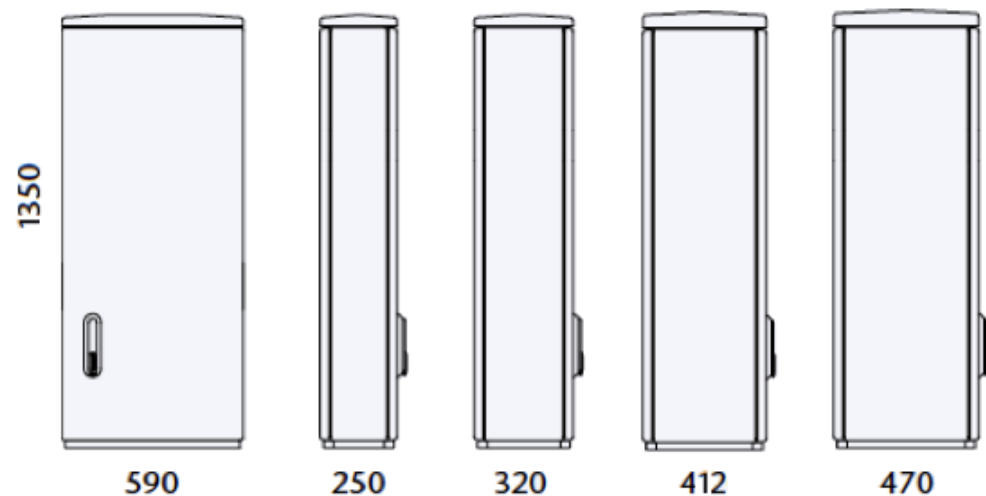
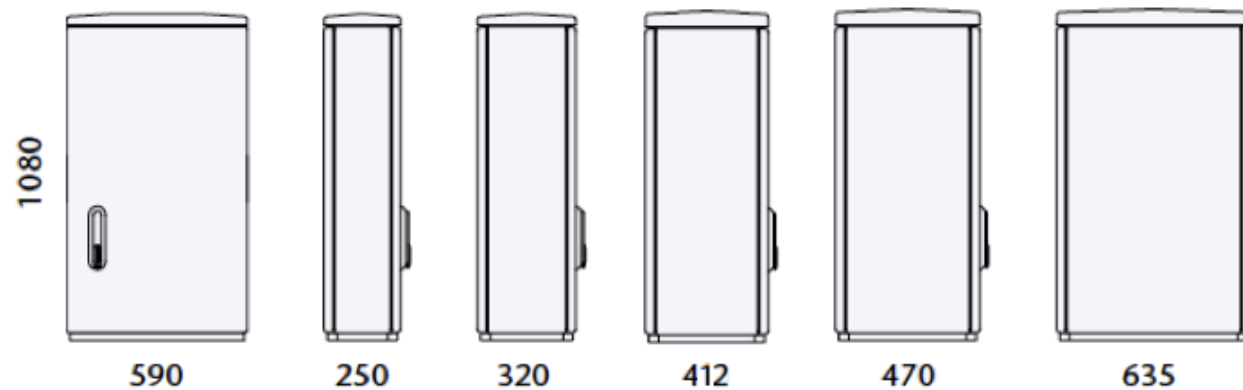
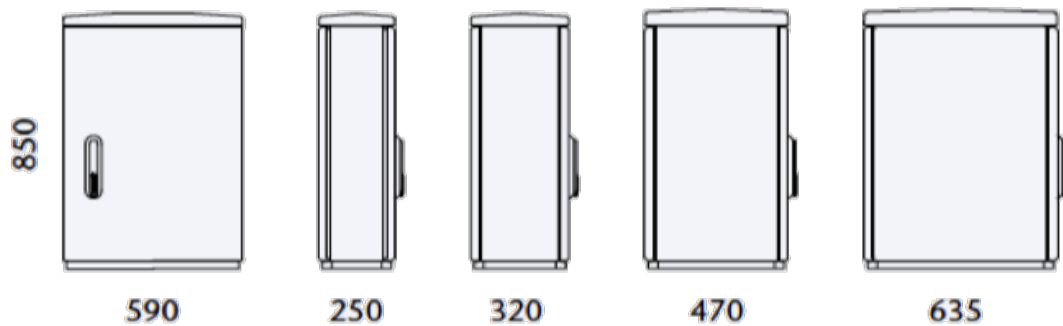
Корпусні шафи серії F

Розмір F3



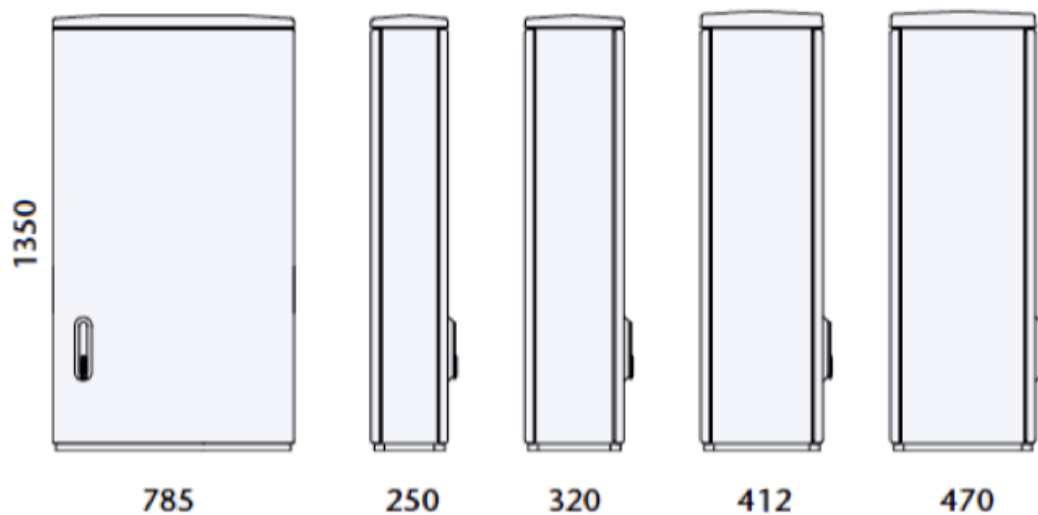
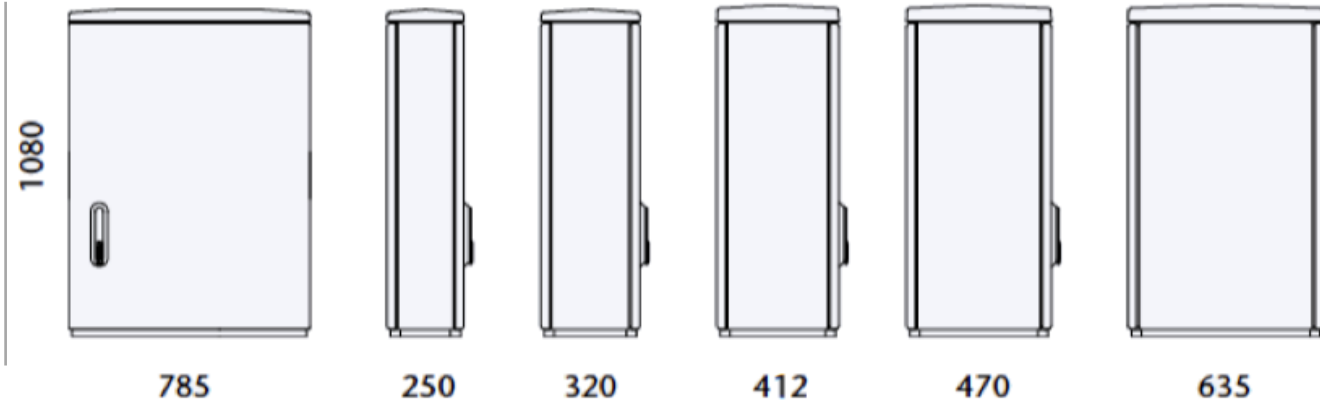
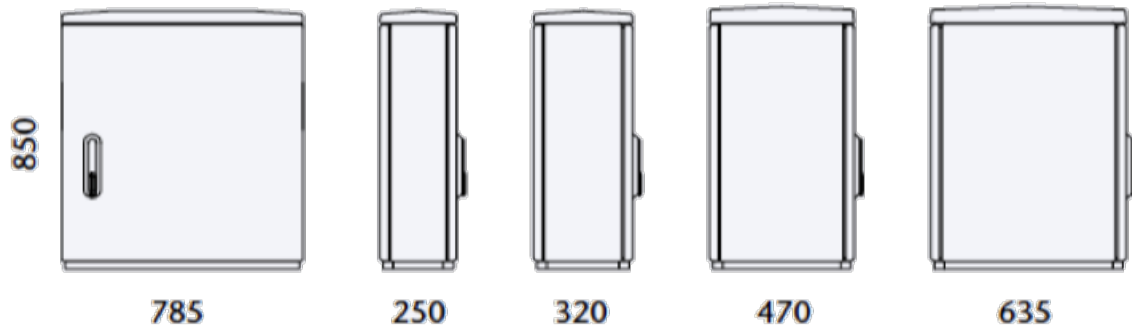
Корпусні шафи серії F

Розмір F4



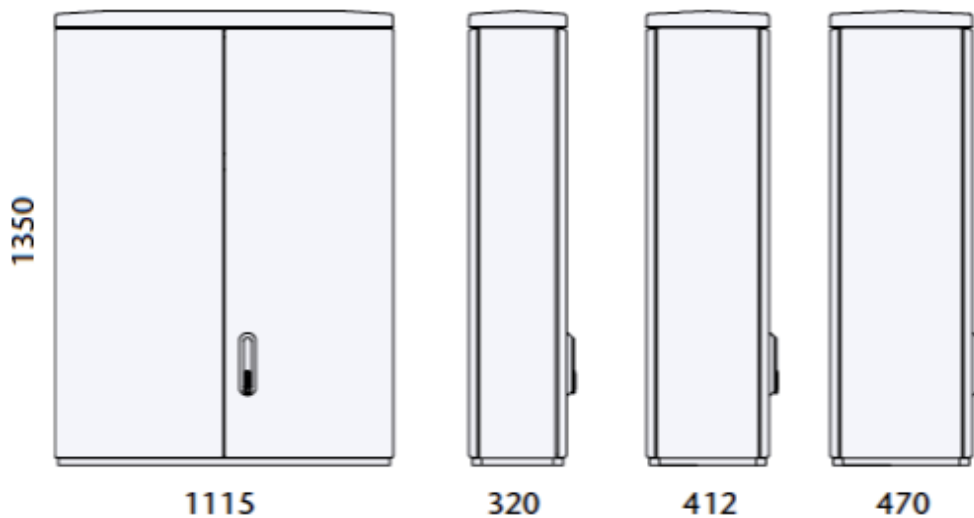
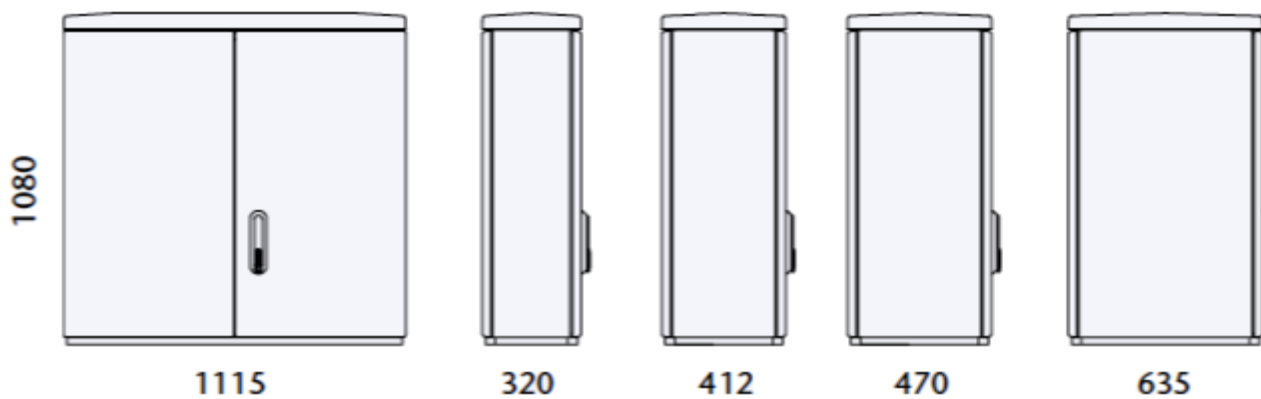
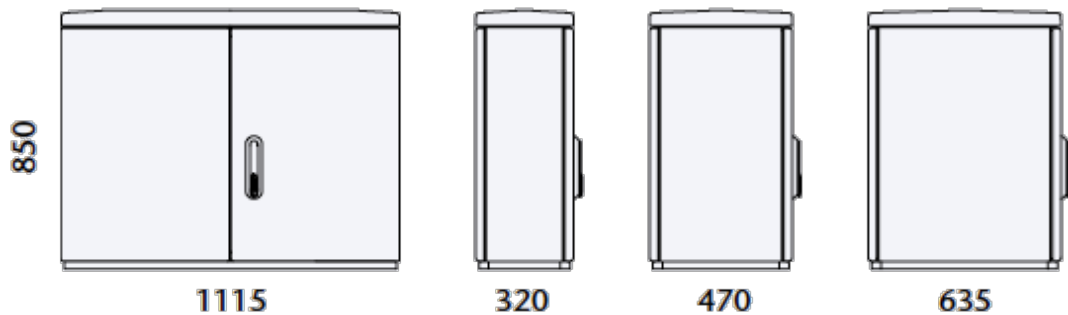
Корпусні шафи серії F

Розмір F5



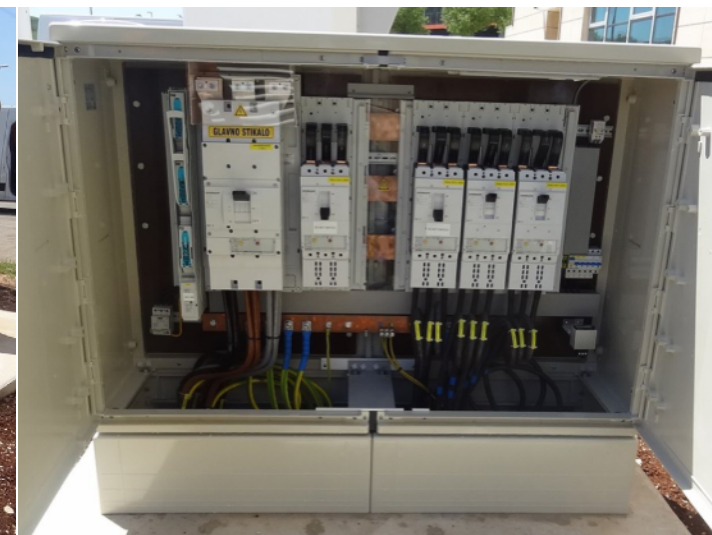
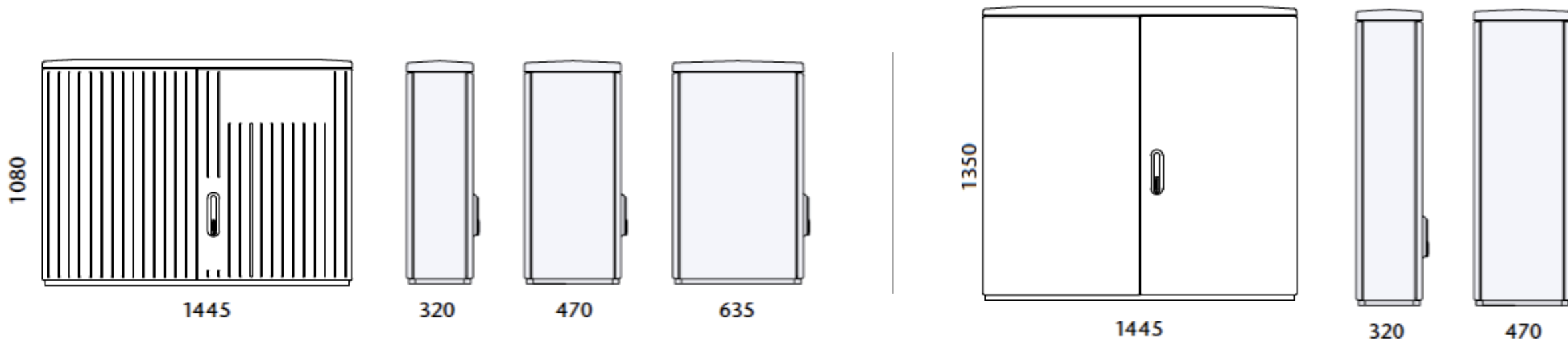
Корпусні шафи серії F

Розмір F6



Корпусні шафи серії F

Розмір X3



Корпусні шафи серії DB F

F3 + F3

440 440

F3 + F4

440 590

F3 + F5

440 785

F5 + F3

785 440

F5 + F4

785 590

F4 + F3

590 440

F4 + F4

590 590

F4 + F5

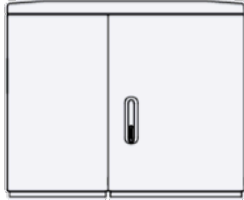
590 785

320

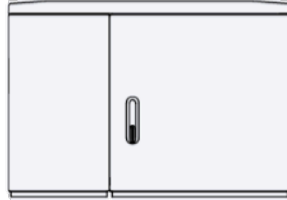
850



880



1030



1225



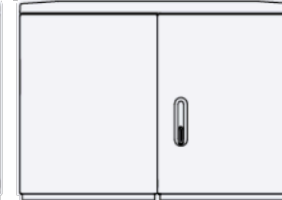
1225



1375



1030



1180

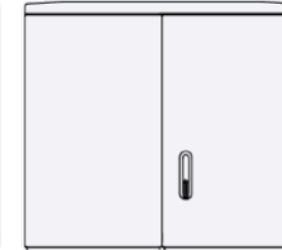
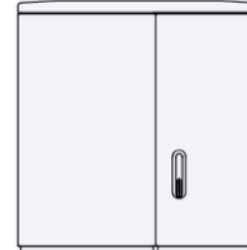
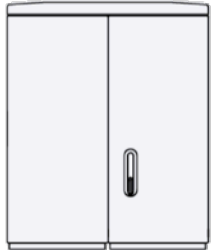


1375



320

1080



1350



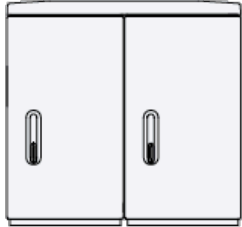
Корпусні шафи серії DB F



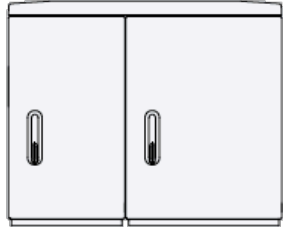
Корпусні шафи серії Kombi F

F3 + F3

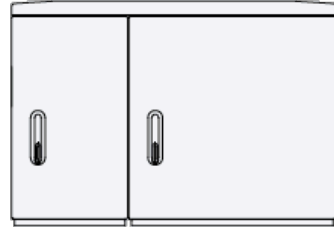
440 440


F3 + F4

440 590


F3 + F5

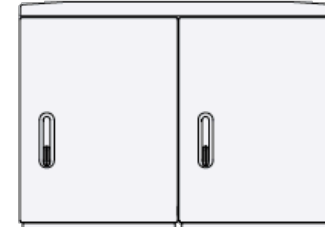
440 785


F5 + F3

785 440


F4 + F4

590 590


F4 + F4

590 440

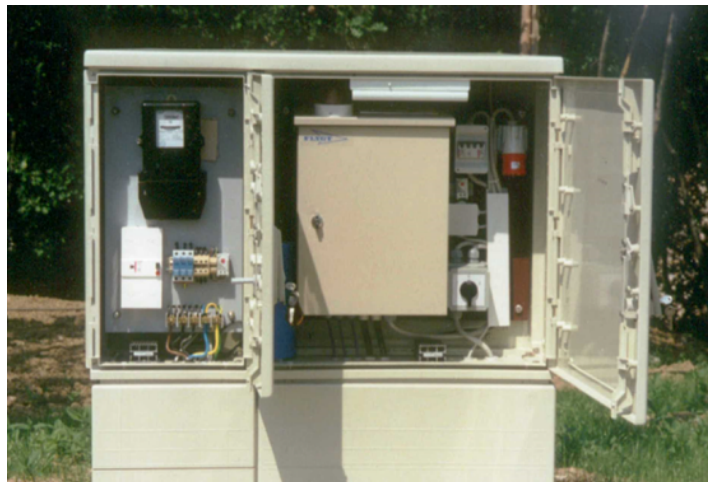
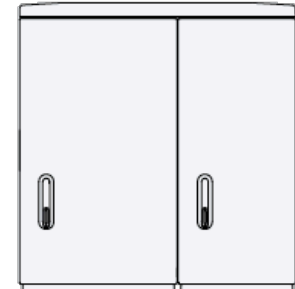
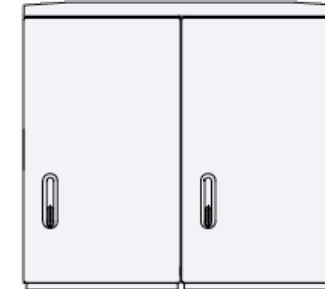
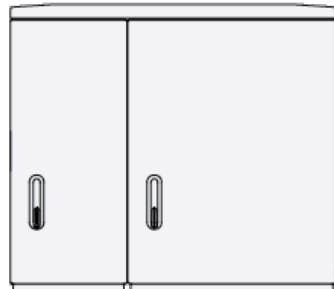


320



850

1080



1350



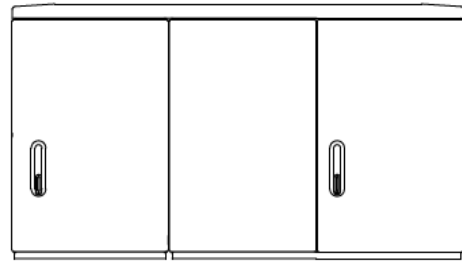
Корпусні шафи серії Kombi F



Корпусні шафи серії Kombi F

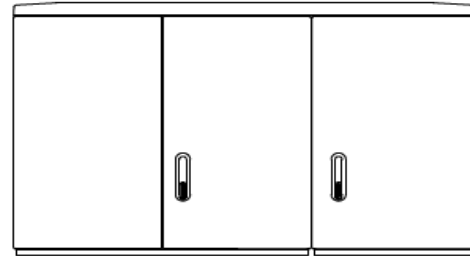
F4 + F6

590 1115



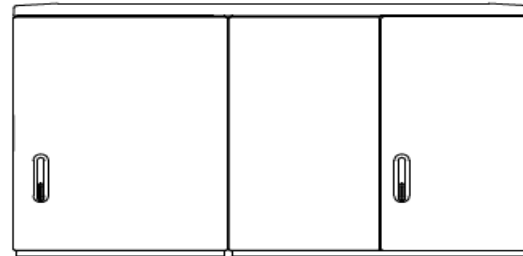
F6 + F4

1115 590



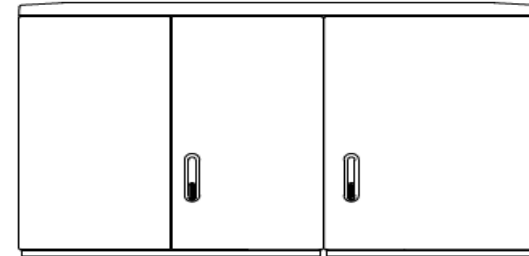
F5 + F6

785 1115



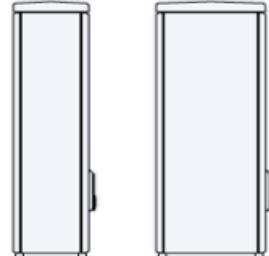
F6 + F5

1115 785



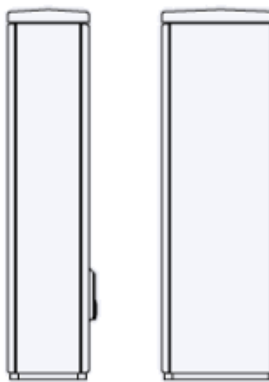
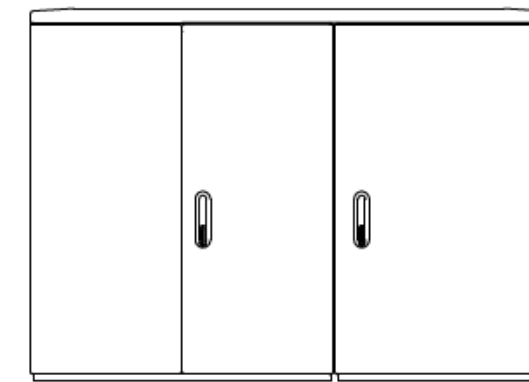
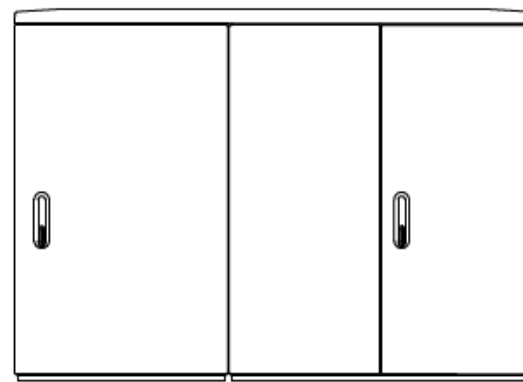
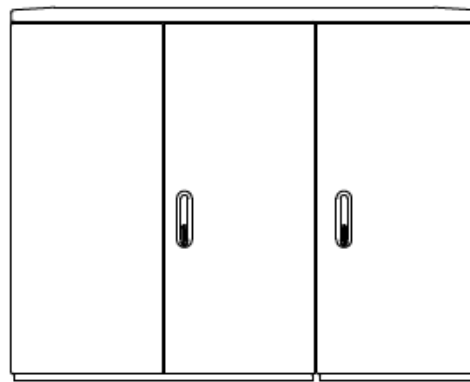
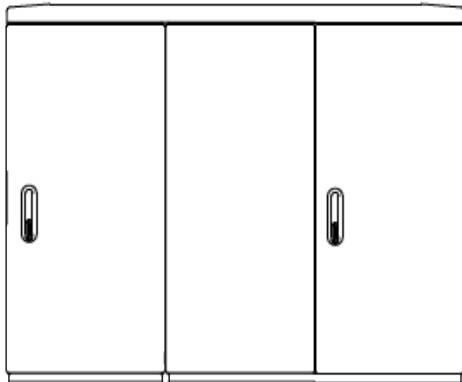
320

470

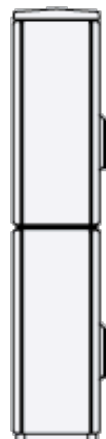
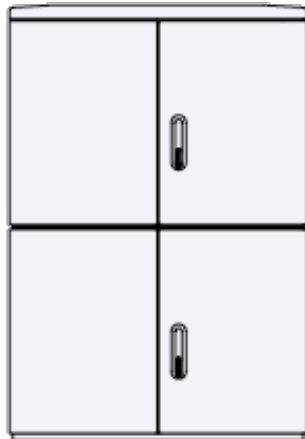
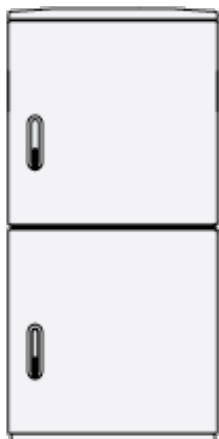
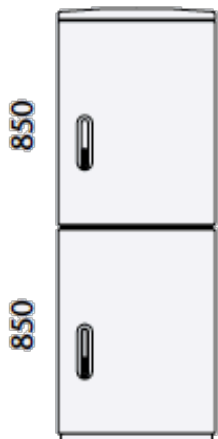
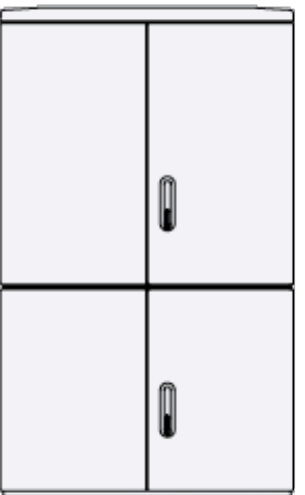
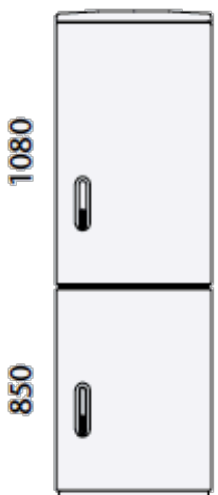


1080

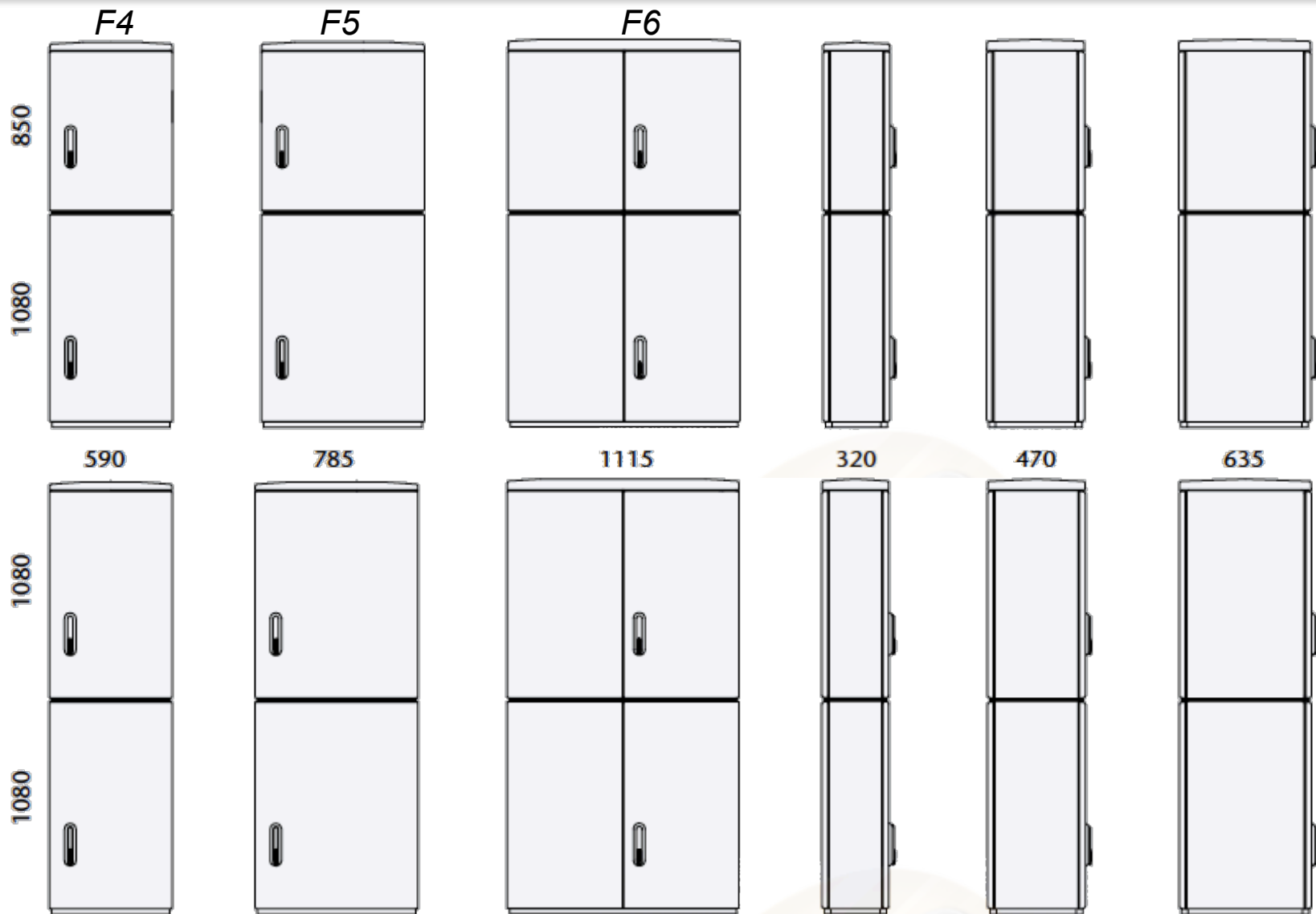
1350



Корпусні шафи серії DH F

F4
F5
F6

590
785
1115
320
470
635

1080
850


Корпусні шафи серії DH F



Корпусні шафи серії X

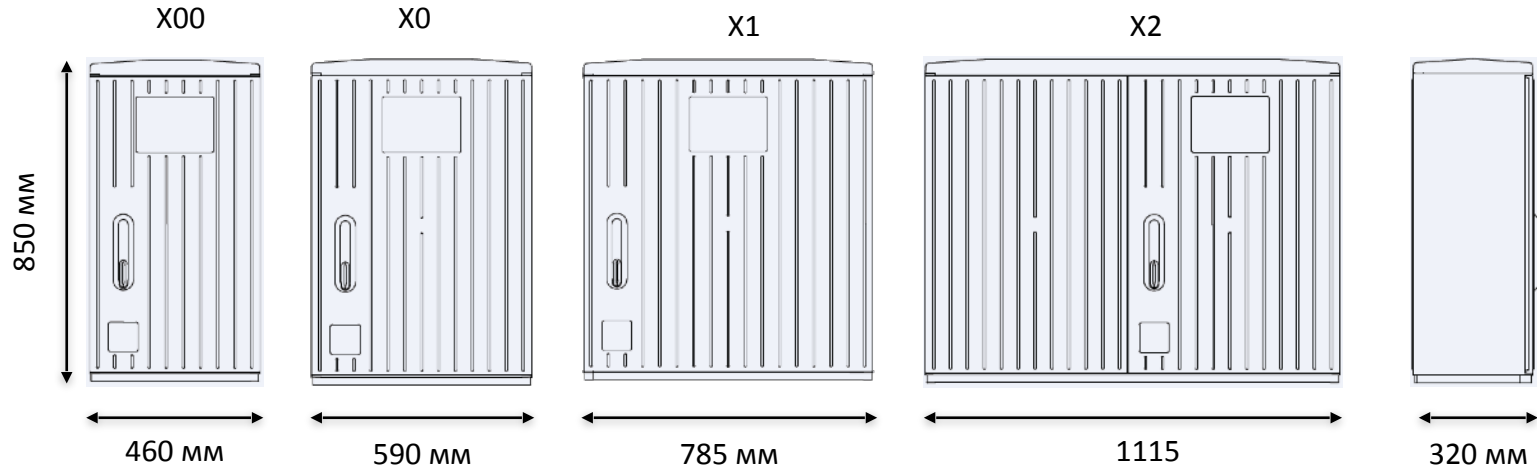


Сертифікати: IEC EN60439-5, ДСТУ EN 60439-1:2015
 - Устаткування комплектних розподільчих пристроїв низьковольтне.
 Частина 1. Устаткування, що пройшло випробування типу повністю чи частково, IEC EN60439-5 / 1

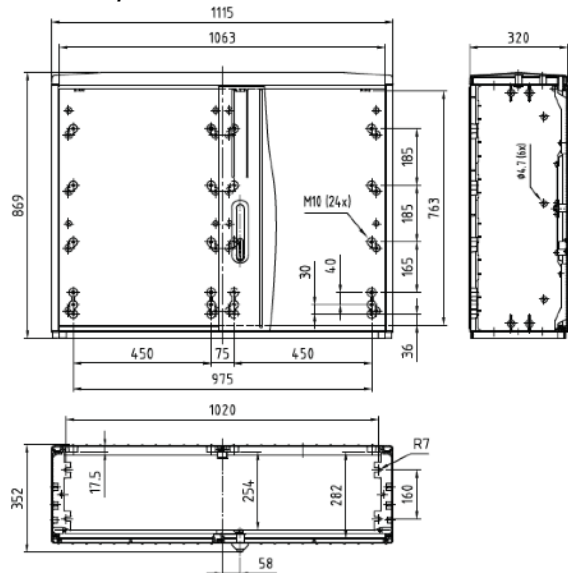
- УФ-стійкість завдяки спеціальному захисту поверхні
- Всі використані металеві частини виконані з нержавіючих матеріалів
- Дверна і задня панель з профільованою антипостерною поверхнею
- Легко зібрати через модульний дизайн
- Шарнірні двері з кутом відкриття 180 °, які можна просто зняти без спеціальних інструментів
- Триточечна система замикання з поворотним замком, приготована для стандартних прорізних полуциліндрових замків
- Різьбові вкладиші M10, встановлені на задній панелі, дозволяють встановлювати збірні шини, монтажні пластини, каркаси або інші аксесуари
- Ступінь захисту IP 44, колір RAL 7035



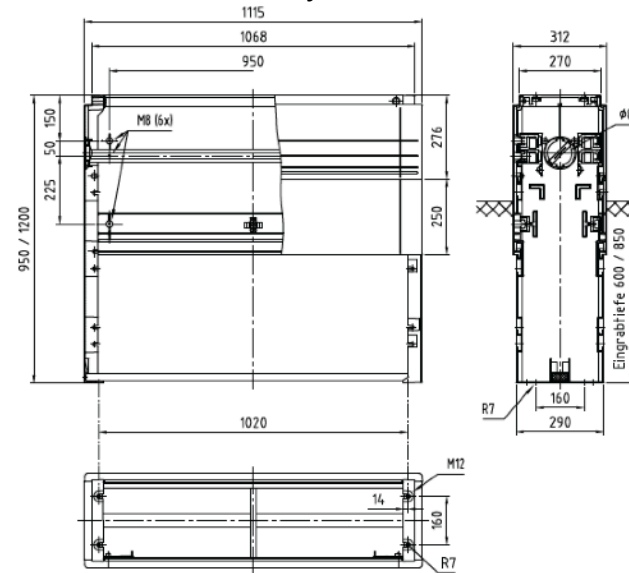
Корпусні шафи серії X



Детальні креслення з монтажними точками



Цоколі для заковування



Цоколі для шаф (всі серії)

Цоколі для встановлення на підлогу



Подовжувач цоколю



Загальна висота цоколя та шафи ~ 2000 мм не повинна бути перевищена для дотримання обмежень навантаження окремо стоячих шаф.
Обов'язковим для цього є правильно виконаний бетонний фундамент і кріплення цоколя на фундаменті. Максимально можливі комбінації:

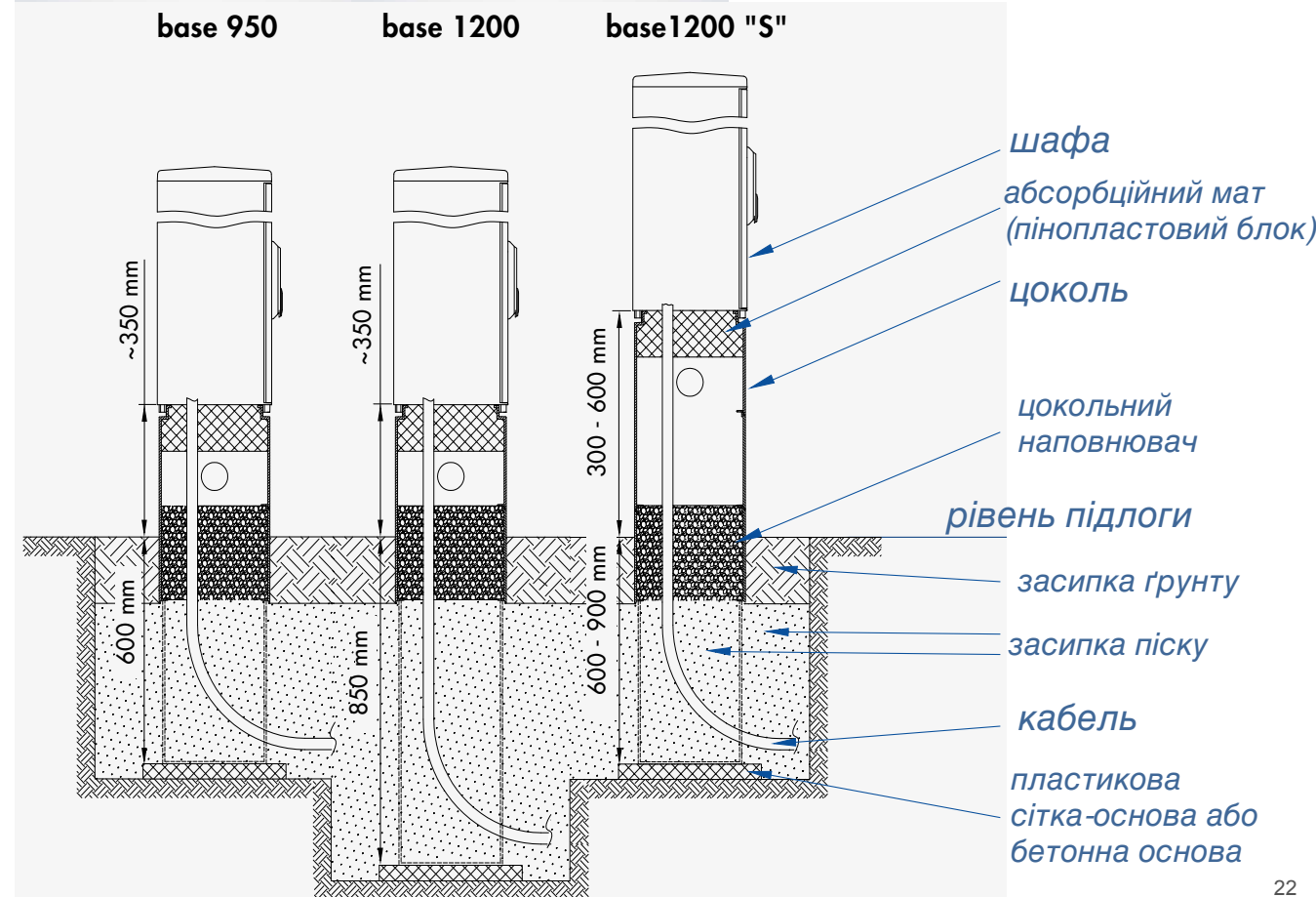
- одна шафа: Н 1350 з підлоговою основою Н 500
- комбінація шаф DH: Н 1850 (1080-850 або 850-1080) з підлоговою основою Н 250
- підлогові основи Н 750 допустимі лише для шафи з висотою ≤ Н 1080
- подовжувач цоколю допустим лише якщо висота шафи становить ≤ Н 1080



Цоколі для закопування

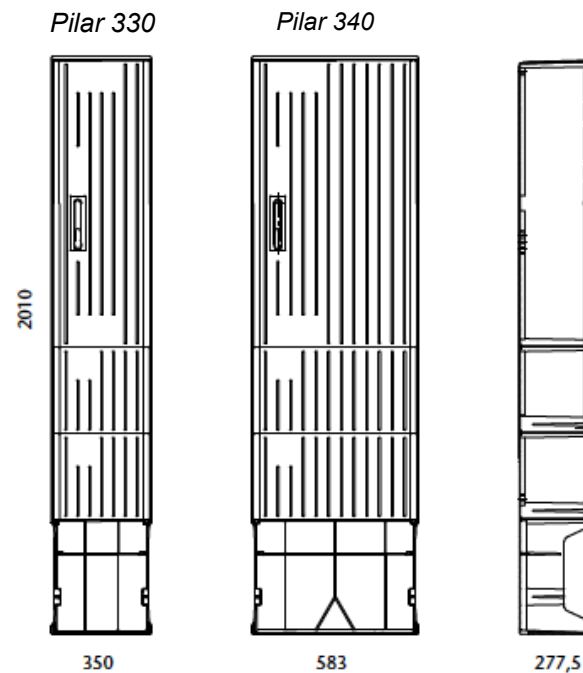
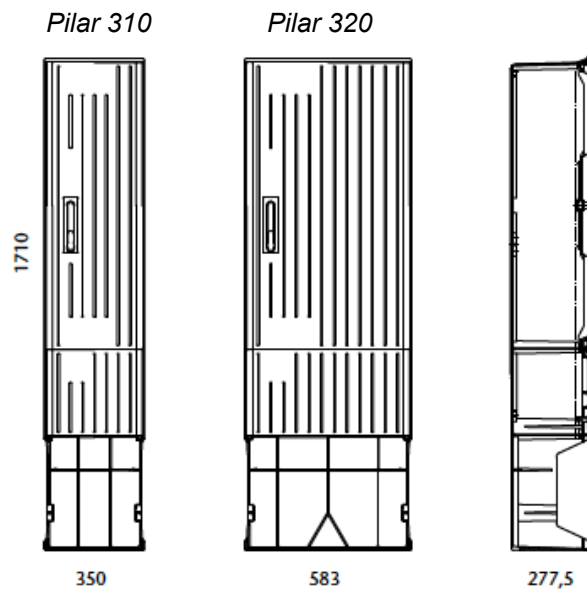
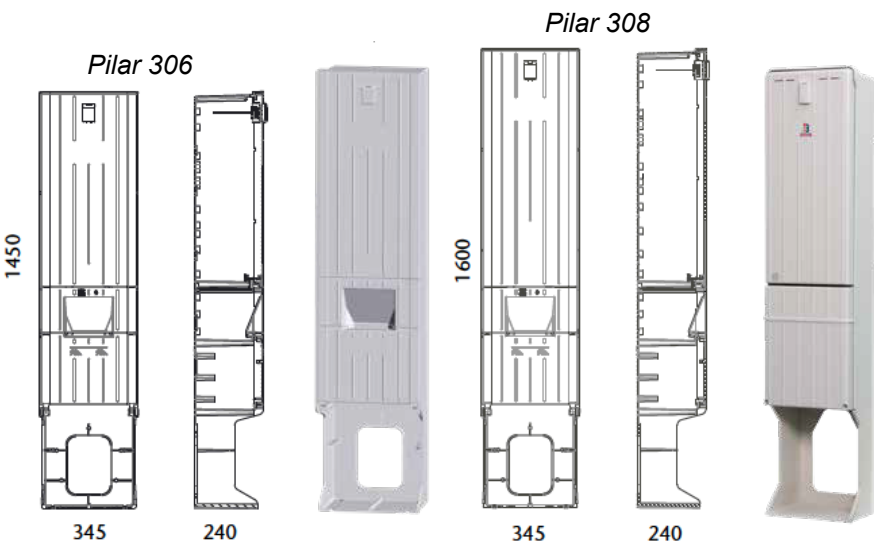
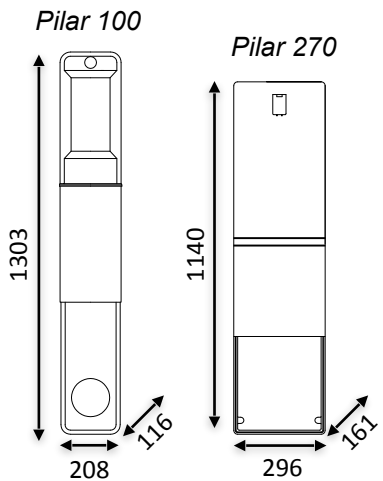
Стійкість до

- Кислот - 10% хлористоводнева, 10% сірчана, 10% оцтова
- Солі - Хлорид кальцію / натрію, антикригові солі, насичений розчин солі
- Також - нафта, спирт, бітумні матеріали, кислоти та основні реактиви в ґрунті, сеча



Колони Pilar

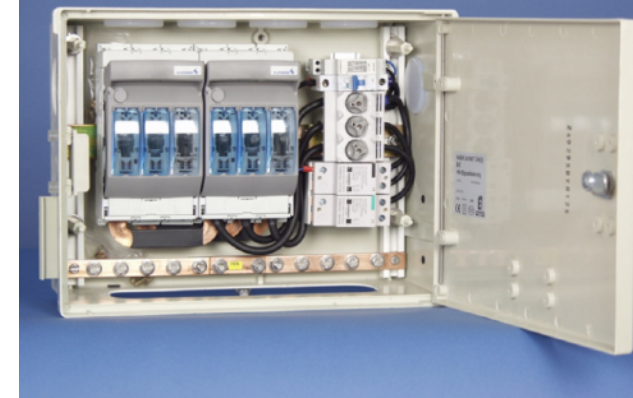
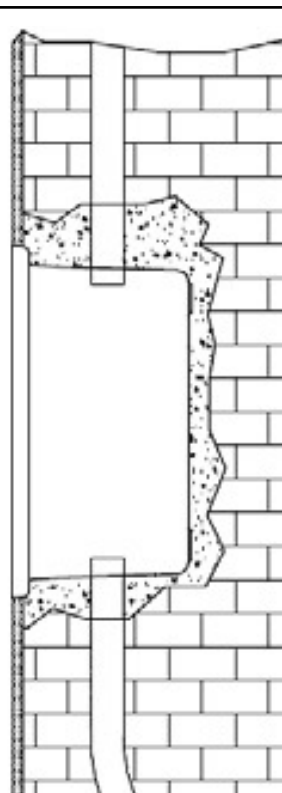
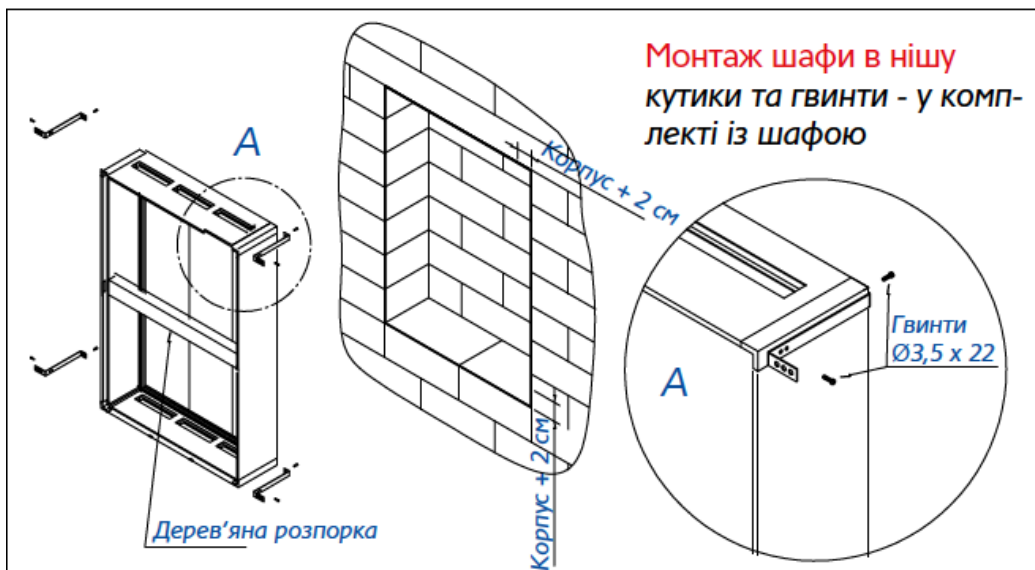
Суцільна конструкція



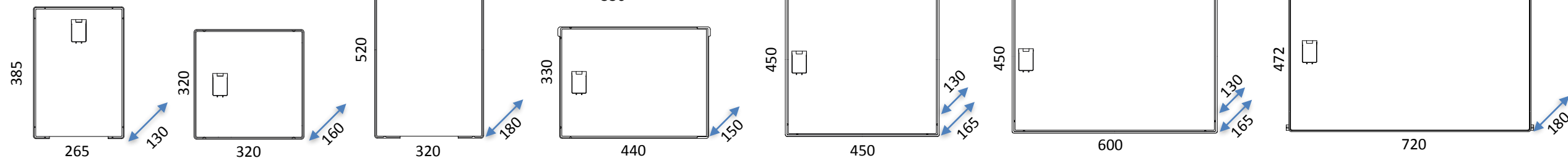
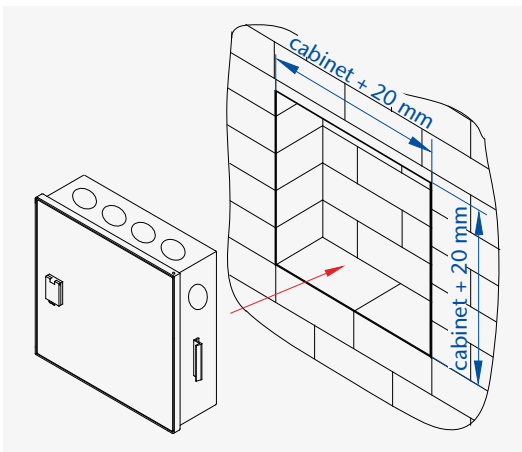
Вбудовувані шафи Elsta Mosdorfer

Електротехнічні шафи
для монтажу у нішу

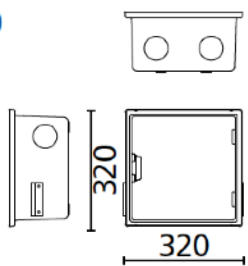
- IP 44 / IP 54, поліестер
- колір RAL 7032
- поверхня гладка
- Монтажні пластини



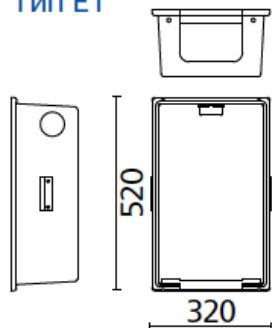
Вбудовувані шафи Elsta Mosdorfer



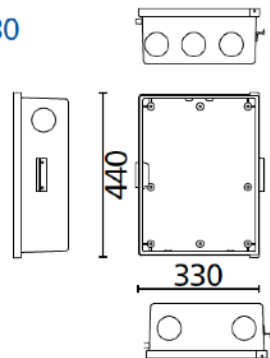
Тип 320



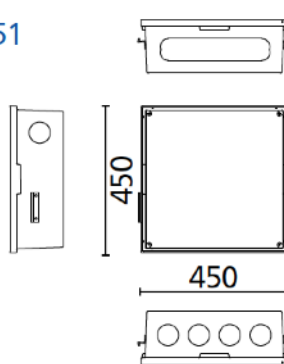
Тип E1



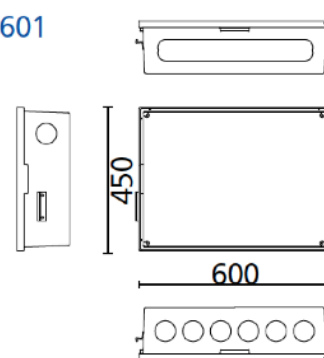
Тип 330



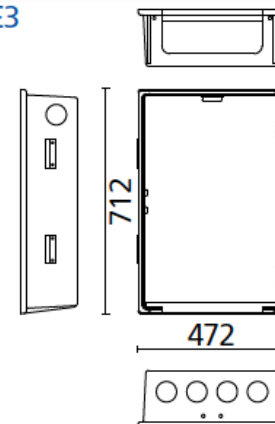
Тип 451



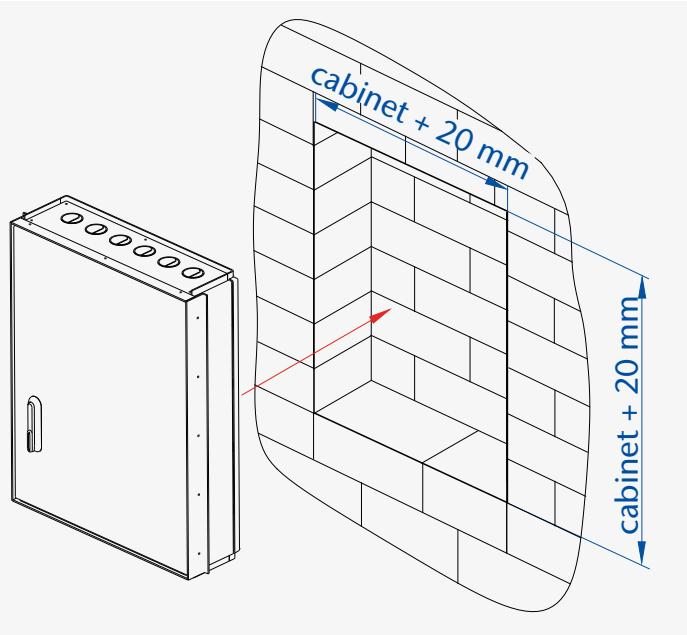
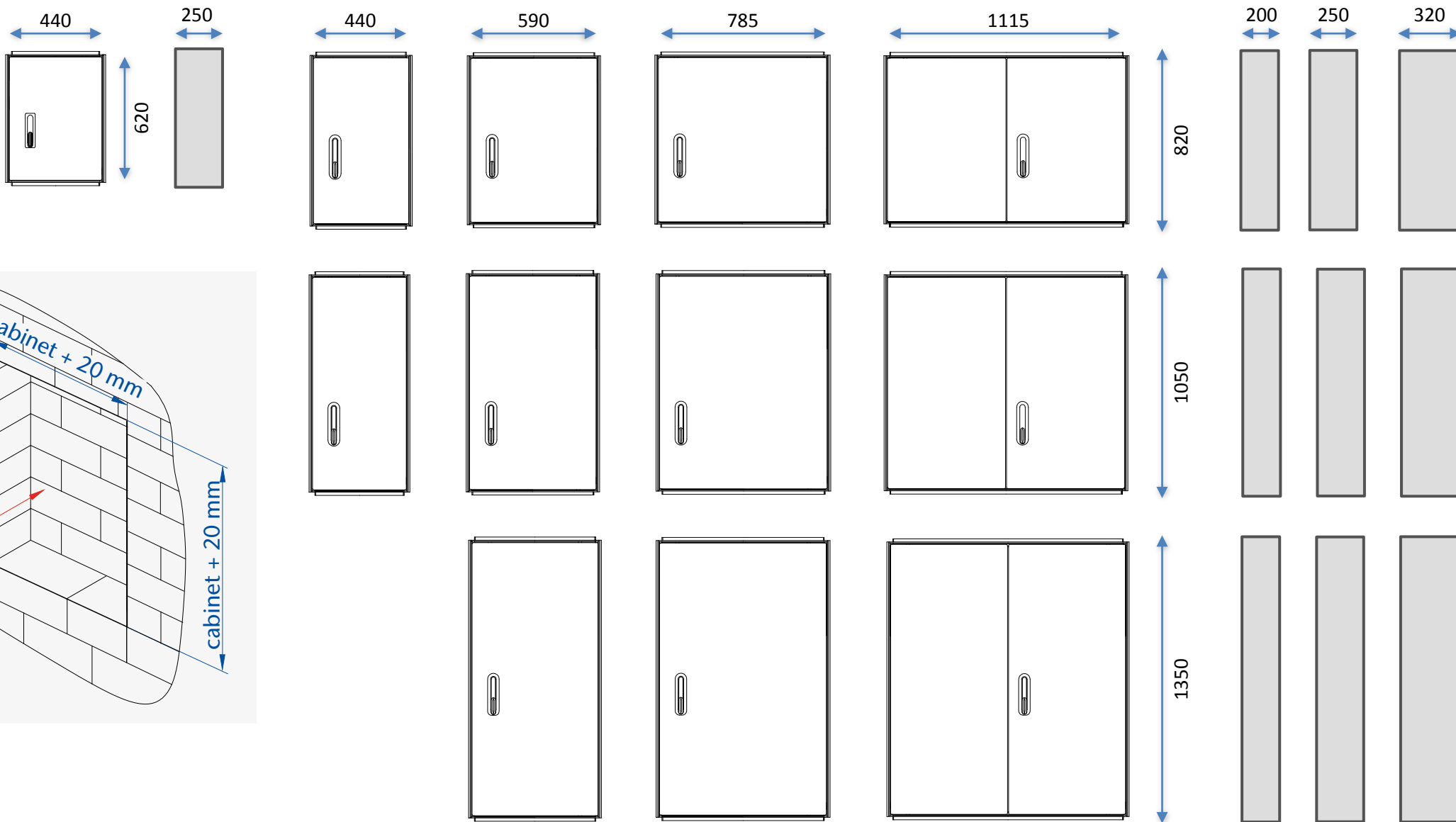
Тип 601



Тип E3



Вбудовувані шафи Elsta Mosdorfer



Навісні шафи Elsta Mosdorfer

Електротехнічні шафи
для монтажу на стіну

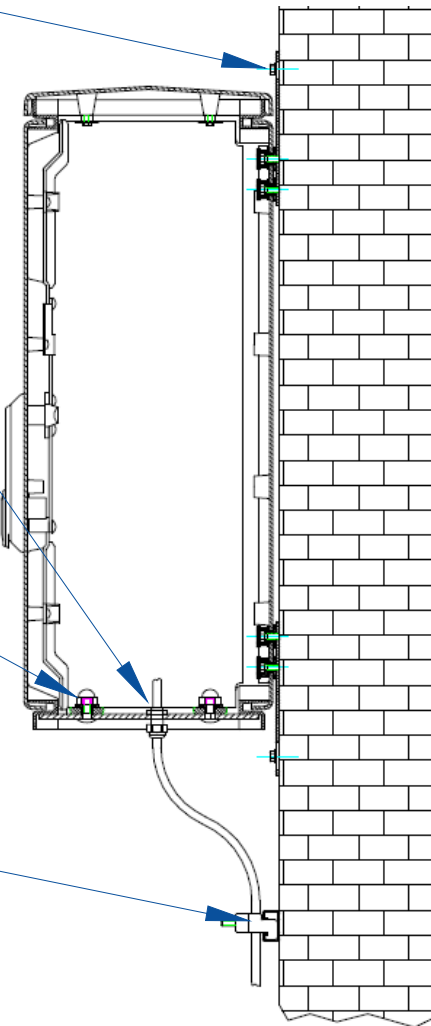
- IP 44 / IP 54, поліестер
- колір RAL 7032
- поверхня гладка
- Монтажні пластини

*Використовуйте відповідний
кріпильний матеріал!*

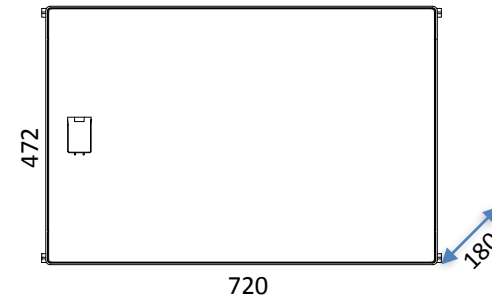
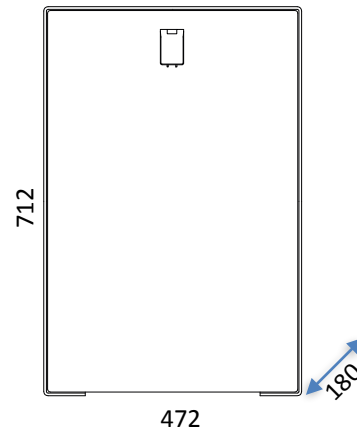
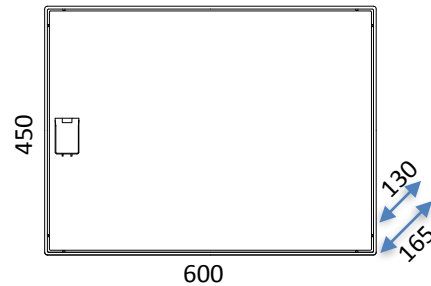
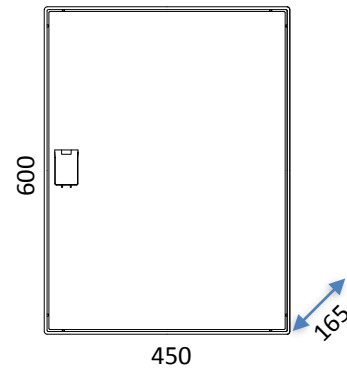
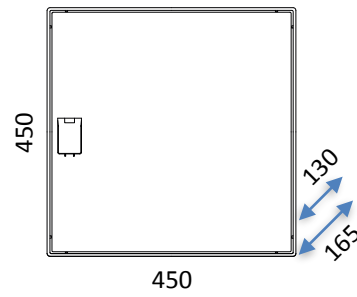
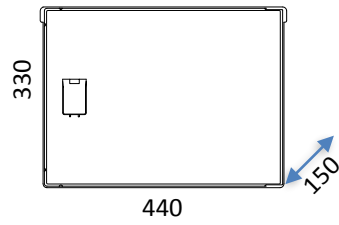
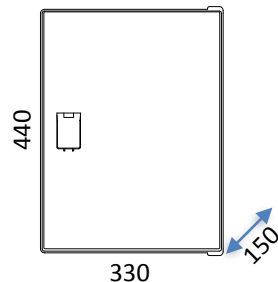
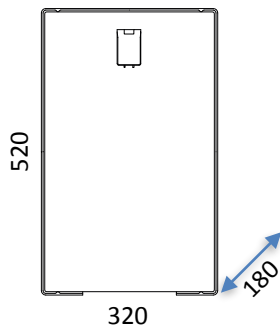
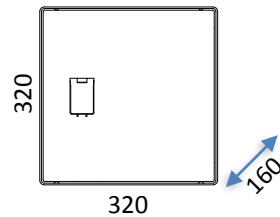
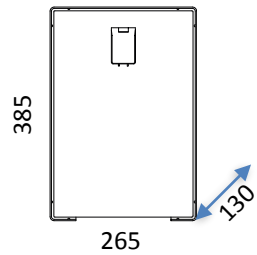
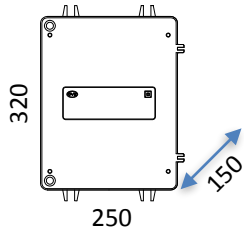
*Переконайтеся, що кабельні вводи
зроблені таким чином, щоб зберігався
ступінь захисту та клас захисту.
Використовуйте відповідні гумові
прокладки або кабельні сальники!*

*Захисні ковпачки використовуються
для забезпечення класу захисту - II
і не повинні зніматися ніколи.*

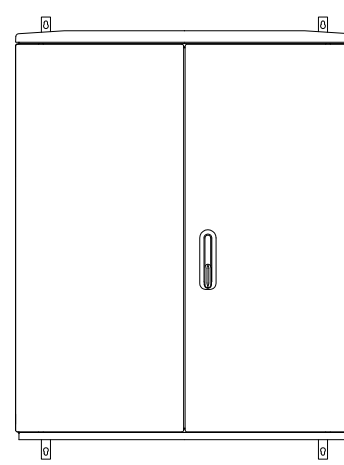
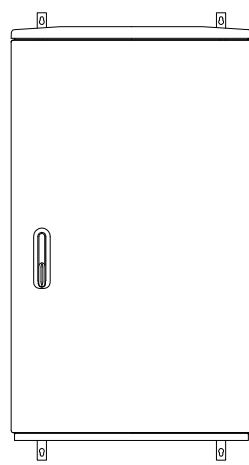
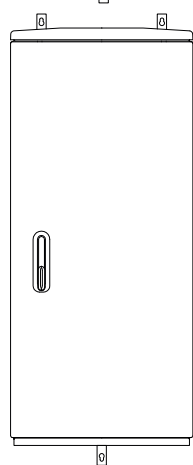
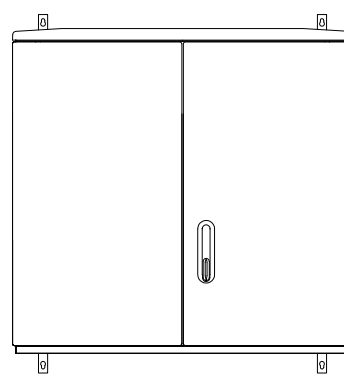
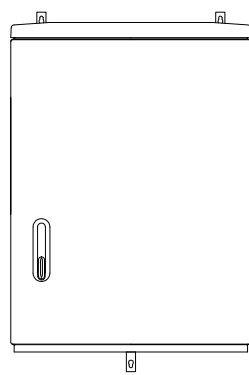
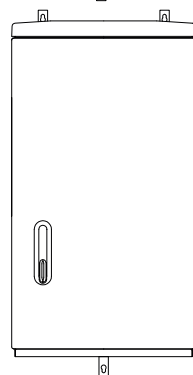
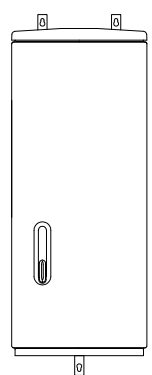
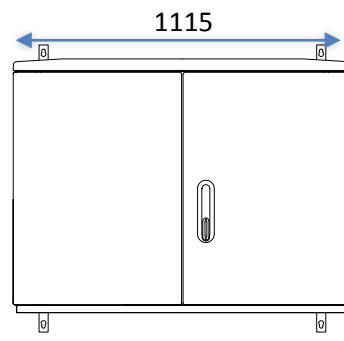
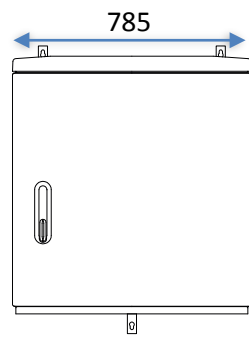
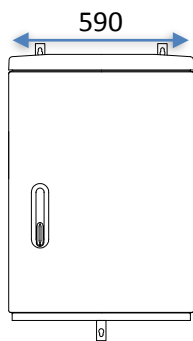
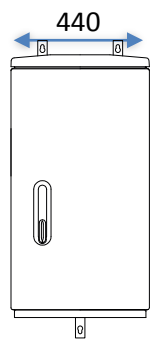
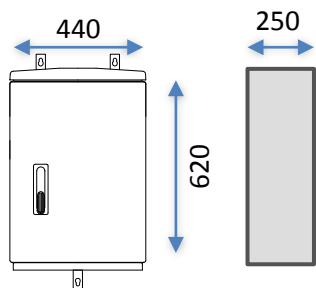
*Розвантаження натягу провідників,
повинно застосовуватися зовні,
якщо в шафі це не передбачено.*



Навісні шафи Elsta Mosdorfer



Навичні шафи Elsta Mosdorfer



Elsta Mosdorfer - дякуємо за увагу та сподіваємося на співпрацю!

