

080

**SCATOLE E CASSETTE
PULSANTIERE IN TERMOPLASTICO**

**THERMOPLASTIC PUSH-BUTTON
BOXES, ENCLOSURES**

080



Termoplastico PRINCIPI COSTRUTTIVI APPLICATI

Thermoplastic APPLIED CONSTRUCTION PRINCIPLES

■ AVVITAMENTO MANUALE

Le manopoline, fornite per l'avvitamento manuale, si incastrano sulla testa delle viti e sono la soluzione ideale per contenitori che devono essere aperti facilmente e comodamente.

■ GRADO DI PROTEZIONE IP66

La guarnizione in poliuretano espanso posta tra il coperchio e la scatola assicura un grado di protezione IP66.

■ FORI DI FISSAGGIO

I fori di fissaggio sono situati in cave in asse con le viti del coperchio e quindi esterne alla zona protetta dalla guarnizione; non possono essere manomessi dopo la chiusura del contenitore. Sulla parte esterna del fondo della contenitore sono stampigliate chiaramente le dimensioni di fissaggio per una corretta installazione. Sul fondo della scatola sono predisposti dei fori per fissaggio, alternativi agli altri sistemi; una volta serrate le viti, gli alloggiamenti delle stesse possono essere coperti con appositi tappi.

■ CERNIERE

Sono disponibili due versioni di cerniere, in funzione delle dimensioni del contenitore. La foratura per il montaggio è facilitata grazie ad una maschera che si incastra fermamente nel lato da forare e che viene fornita in dotazione alla confezione della cerniera.

■ MANUAL TIGHTENING

The knobs we provide for the manual tightening fit into the screw head and are the ideal solution for the enclosures requiring an easy, trouble-free opening.

■ IP66 - PROTECTION DEGREE

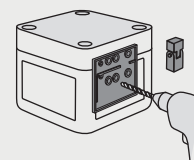
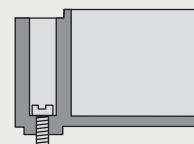
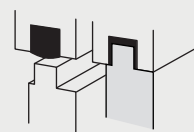
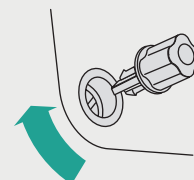
The polyurethane foam gasket placed between the lid and the enclosure assures a IP66 protection degree.

■ FASTENING HOLES

The mounting holes are located in hollows in line with the screws of the lid, therefore outside the area protected by the gasket. They cannot be tampered once the enclosure has been closed. On the outside of the enclosure bottom are clearly stamped the mounting dimensions for a correct assembly. Mounting holes for alternative systems are provided at the enclosure bottom. Once the screws have been tightened up, their housings can be covered with specific plugs.

■ HINGES

Two types of hinges are available depending on the dimensions of the enclosure. Drilling for assembly is facilitated by a template, which firmly fits into the side to be drilled, and is provided with the hinge kit.



Termoplastico **PRINCIPI COSTRUTTIVI APPLICATI** Thermoplastic **APPLIED CONSTRUCTION PRINCIPLES**



■ FISSAGGIO A MURO

Il fissaggio a muro è possibile grazie all'adozione di apposite staffe in termoplastico di facile montaggio, o con staffe in metallo con uso di viti. Le zanche possono ruotare di 90° in modo da facilitare l'installazione.

■ PIASTRE O GUIDE DIN

Il fondo del contenitore è predisposto per l'inserimento di piastre o guide DIN per l'installazione di morsettiere ed altri componenti, e in alcuni modelli è possibile l'installazione di una piastra superiore per montaggio di apparecchi. Il fissaggio è realizzato con inserti in ottone.

■ TERMOPLASTICO

Le caratteristiche del materiale termoplastico, senza alogeni e quindi nessuna emissione di gas pericolosi, e l'elevato spessore delle pareti garantiscono l'utilizzo anche in casi dove il contenitore è sottoposto a situazioni esterne gravose. Classe di isolamento □

■ INGRESSO CAVO

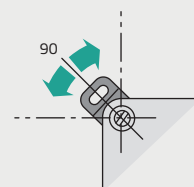
Su di un lato del contenitore, è stampata la dima per una possibile foratura di ingresso cavo, con centrino per il posizionamento dell'utensile. Sono indicate le diverse dimensioni per sistema PG o Metrico.

■ CONTENITORI REMOVIBILI

È disponibile un dispositivo per fissare a parete i contenitori removibili in modo semplice efficiente e sicuro. Sono applicabili maniglie per una presa sicura evitando azionamenti accidentali dei pulsanti.

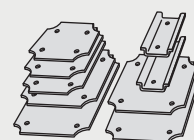
■ WALL-MOUNTING

Wall-mounting through purpose-designed easy-mount thermoplastic brackets, or trough metal mounting brackets and screws. The mounting brackets can rotate by 90° for an easy installation.



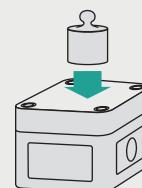
■ PLATES OR DIN RAILS

The bottom of the enclosure is pre-arranged to receive plates or DIN rails for installation of terminal boards and other components, and some models can receive an upper plate for equipment assembly. Fastening is made through brass inserts.



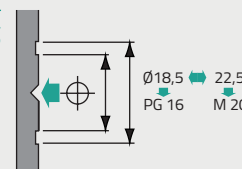
■ THERMOPLASTIC

The features of the thermoplastic material, without halogens, thus without any emissions of hazardous gases, and the remarkable wall thickness guarantee the use of enclosure even in case they are installed in particularly harsh environments. Insulation class □



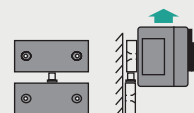
■ CABLE ENTRY

On one side of the enclosure it is impressed a drilling template for cable entry with a centre mark for tool positioning. The various dimensions for the PG or metric system are indicated.



■ REMOVABLE ENCLOSURES

A device is available for a trouble-free, safe and efficient wall-mounting of the removable enclosures. Handles can be fitted for a safe grip, thus avoiding activating the buttons accidentally.



Caratteristiche tecniche

Technical data

Il primo criterio di valutazione, quando si opera una scelta sui contenitori da utilizzare, è sicuramente la dimensione; ma successivamente è opportuno analizzare i comportamenti dei contenitori alle condizioni ambientali in cui devono operare, in sostanza i gradi di protezione e le caratteristiche del materiale.

In questo capitolo sono descritte le caratteristiche dei materiali utilizzati nella produzione dei contenitori serie 080 in modo da ricercare la qualità del prodotto e facilitare la scelta finale dell'utilizzatore in funzione della qualità richiesta.



When choosing an enclosure to be used, the first aspect to be considered is surely the size. However, subsequently it is advisable to analyse how the enclosures behave in the environmental conditions, in which they are required to operate in, i.e. protection ratings and features of the material. This chapter describes the features of the materials used to produce the enclosures of the 080 series in order to facilitate the user's final choice according to the required quality.



Caratteristiche tecniche : Materiali

Contenitore	Policarbonato con fibra di vetro	Grigio RAL 7035
Coperchio giallo	Policarbonato	Giallo RAL 1004
Coperchio trasparente	Policarbonato	Fumè
Guarnizione	Poliuretano	Stampato
Viti	Poliammide	Nero
Cerniere	Policarbonato con fibra di vetro	Grigio RAL 7035
Manopole	Poliammide	Grigio RAL 7035
Maniglie	Poliammide	Verde RAL 6010
Pressacavi	Poliammide	Grigio RAL 7035
Staffe	Poliammide con fibre di vetro	Grigio RAL 7035
Piastra superiore	Alluminio	Anodizzato
Piastre	Acciaio	Zincato
Guide	Acciaio	Zincato
Grado di protezione	IP66- CEI EN 60529	
Limiti di temperatura	Policarbonato -35°C ÷ +80°C	
	Polistirene -25°C ÷ +40°C	
Omologazioni	Policarbonato : UL type 4X e 12X (versione con coperchio trasparente solo 12X)	

Technical features : Materials

Enclosure	Glass fiber reinforced polycarbonate	RAL 7035 Grey
Yellow lid	Polycarbonate	RAL 100 yellow
Transparent lid	Polycarbonate	Smokey grey
Gasket	Polyurethane	Moulded
Screws	Polyamides	Black
Hinges	Glass fiber reinforced polycarbonate	RAL 7035 Grey
Knobs	Polyamide	RAL 7035 Grey
Handles	Polyamide	RAL 6010 Green
Cable glands	Polyamide	RAL 7035 Grey
Brackets	Glass fiber reinforced polyamide	RAL 7035 Grey
Upper plate	Aluminium	Anodised
Plates	Steel	Zinc-plated
Rails	Steel	Zinc-plated
Protection degree	IP66- CEI EN 60529	
Temperature range	Polycarbonate -35°C ÷ +80°C	
	Polystyrene -25°C ÷ +40°C	
Approvals	Polycarbonate : UL type 4X and 12X (models with transparent lid 12X only)	



Caratteristiche tecniche

Technical data

■ TERMOPLASTICO POLICARBONATO

Il policarbonato, per le sue qualità fisico-meccaniche, è il materiale ideale per la costruzione di contenitori e scatole in termoplastico.

Le caratteristiche fondamentali sono:

- Alta resistenza alle temperature
- Eccellenti proprietà isolanti anche in presenza di umidità
- Autoestinguento
- Alta resistenza agli shock grazie anche all' uso di fibre di vetro
- Forte resistenza agli agenti chimici
- Possibilità di realizzare prodotti con ottime finiture
- Esecuzione dei coperchi in versione trasparente
- Stabilità ai raggi ultravioletti (nei climi tropicali si sconsiglia l'uso dei coperchi trasparenti)
- Facilità di lavorazioni meccaniche (tranciature, forature, ecc.)
- Possibilità di verniciature, incollatura o saldatura

■ IL POLIURETANO

Fattore determinante per garantire la qualità di un contenitore è la scelta della guarnizione. Il tipo di materiale e la sua collocazione determinano l'ermeticità e la durata nel tempo del prodotto. I contenitori serie 080 utilizzano una guarnizione in poliuretano che, per la sua natura, è il materiale ideale per la protezione di un contenitore.

Le caratteristiche fondamentali sono:

- Residuo di compressione quasi nullo
- Il materiale si stampa direttamente nella scanalatura dei coperchi garantendo così immobilità e continuità
- Alta resistenza alle temperature (da -50°C a + 130°C)
- Alta resistenza agli agenti atmosferici

■ THERMOPLASTIC POLYCARBONATE

Its physical-mechanical properties make the polycarbonate the ideal material for the construction of thermoplastic enclosures and boxes.

Its main features are as follows:

- High resistance to temperatures
- Excellent insulating properties also in the presence of moisture
- Self-extinguishing
- High resistance to shocks thanks to the use of fiberglass
- Strong resistance to chemical agents
- Possibility of manufacturing products with excellent finish
- Possibility of making transparent lids
- Stability to ultraviolet radiation (use of transparent lids is not recommended in tropical climates)
- Ease of machining operations (shearing, drilling, etc.)
- Possibility of painting, glueing or welding

■ POLYURETHANE

The choice of gasket type is a major factors in guaranteeing the enclosure quality. Product sealing and life are closely tied to the type of material used and its position.

The enclosures of the 080 series are equipped with a polyurethane gasket, which is by nature the ideal material to protect an enclosure.

Its main features are as follows:

- Almost null residual compression
- The material is moulded directly in the groove of the lids, thus guaranteeing immobility and continuity
- High resistance to temperatures (from -50°C to + 130°C)
- High resistance to atmospheric agents

Caratteristiche tecniche

Technical data

Caratteristiche dei materiali impiegati nella costruzione dei contenitori serie 080

Nelle tabelle seguenti sono indicate le caratteristiche di resistenza dei materiali impiegati nella produzione della serie 080. Nella valutazione di questi dati è opportuno tenere conto della concentrazione degli agenti chimici e della temperatura. In caso di miscele di prodotti chimici agenti sull' involucro è consigliabile effettuare un esame attento per valutare la resistenza effettiva.

Resistenza chimica dei termoplastici

	Poliamide	Policarbonato	Poliuretano
acetone	●	●	●
acido formico		30%	●
ben zina	●	●	●
butano		●	●
butanolo		●	●
cloruro di calcio		●	●
olio diesel	●	●	●
acido acetico		10%	●
formaldeide			●
frigerio 113		●	●
succo di frutta	●	●	●
glicerina	●	●	●
olio combustibile	●	●	●
olio idraulico	●	●	●
cloruro di potassio	●	●	●
olio di lino	●	●	●
cloruro di etilene	●	●	●
acido lattico		10%	10%
olio minerale	●	●	●
olio per motori	●	●	●
carbonato di sodio		●	●
cloruro di sodio	●	●	10%
acido nitrico	●	10%	●
acido cloridrico	●	20%	●
lubrificante	●	●	●
acido solforico		50%	●
acqua saponata	●	●	●
detergente	●	●	●
acqua (dolce e salata)	●	●	●
acido tartarico	●	10%	●
solfato di zinco		●	●
acido citrico		10%	10%

Caratteristiche tecniche dei termoplastici

Norma ASTM-D, unità	Policarbonato	Poliamide
MECCANICHE		
res. a trazione a rottura 23 °C	77	60 638Mpa
res. a trazione a rottura 70 °C	41	48 638Mpa
allung. allo snervamento/a rottura 23 °C	30/300	7/115 638%
modulo a flessione 23 °C	1210	2170 790Mpa
limite resist. a fatica, 10 ⁶ cicli, 23 °C	21	7 671Mpa
res. all'urto Izod con intaglio 23 °C	112	850 256J/m
res. all'urto Izod con intaglio -40 °C	27	106 256J/m
TERMICHE		
punto di fusione	255	220 2133C
coeff. dilataz. termica lineare -40°+29°C	7	6,7 696 10 ⁻⁵ mc
temp. di distorsione 1,8MPa	90	135 638C
temp. di distorsione 0,5MPa	235	140 638C
otemp. max di funz. continuo (UL)	100	125 C
ELETTRICHE		
resistività trasv. 23C, 0,2% acqua	10 ¹¹	10 ¹⁴ 257Ωm
resistività di superficie		10 ¹⁵ 257Ω
costante dielettrica 10 ² -10 ⁶ Hz	8-4,6	2,9 150
fattore di perdita dielettrica 10 ⁶ Hz	0,1	0,011 150
rigidità diel. nel breve periodo(2,3mm)	17	15 149MM/m
resistenza all'arco	10	4955
FISCHE		
densità	1,14	1,2 792g/cm
assorb. d'acqua 24h saturaz.23 °C	1,2	0,16 570%
durezza Rockwell M	M59	M74 785
durezza Rockwell R (Shore D)	R108	R120 785
coeff. d'attrito/senza lubrificante	0,4	0,45
infiammabilità	V2	V1 UL

Caratteristiche fisiche delle guarnizioni

Unità	Poliuretano
stabilità alla temperatura	-50 +130 C
resistenza	0,4 MPa
tensione di rottura	110 %
durezza	12 Shore A
peso specifico	0,33 g/cm ³
residuo di compressione	5 %

- Resistente a tutte le concentrazioni
- Resistente a certe concentrazioni
- Non resistente
- % Resistente con concentrazione % max
- Dati non reperiti



Caratteristiche tecniche

Technical data

Features of the material used to manufacture the 080 series

The resistance characteristics of the materials used to produce the 080 series are given in the tables below. When assessing these data, it is advisable to take into account the concentration of chemical agents and temperatures. If the casing is liable to be affected by a mix of chemicals, it is advisable to make a careful examination when assessing the effective resistance.

Chemical resistance of thermoplastics

	Polyammides	Polycarbonate	Polyurethane
acetone	●	●	●
formic acid		30% ●	●
gasoline	●	●	●
butane		●	●
butyl alcohol			●
calcium chloride		●	●
diesel oil	●	●	●
acetic acid		10% ●	●
formaldehyde			●
frigerio 113		●	●
fruit juice	●	●	●
glycerol	●	●	●
fuel oil	●	●	●
hydraulic oil	●	●	●
potassium chloride	●	●	●
linseed oil	●	●	●
ethylene chloride	●	●	●
lactic acid		10% ●	10% ●
mineral oil	●	●	●
engine oil	●	●	●
sodium carbonate		●	●
sodium chloride	●	●	10% ●
nitric acid	●	10% ●	●
hydrochloric acid	●	20% ●	●
lubricant	●	●	●
sulphuric acid		50% ●	●
soapy water	●	●	●
detergent	●	●	●
water (soft and salty)	●	●	●
tartaric acid	●	10% ●	●
zinc sulfate		●	●
citric acid		10% ●	10% ●

Technical features of thermoplastic

ASTM-D standard, unit	Polycarbonate	Polyammides
MECHANICAL		
ultimate tensile strenght at 23 °C	77 60	638Mpa
ultimate tensile strenght at 70 °C	41 48	638Mpa
yield elongation ultimate 23 °C	30/300 7/115	638%
bending modulus at 23 °C	1210 2170	790Mpa
fatigue strenght limit, 10 ⁶ cycles, 23 °C	21 7	671Mpa
Izod impact res. with shearing at 23 °C	112 850	256J/m
Izod impact res. with shearing at 40 °C	27 106	256J/m
THERMAL		
melting point	255 220	2133C
coeff. of linear thermal exp. -40+29°C	7 6,7	696 10 ⁻⁵ °c
distortion temperature at 1,8MPa	90 135	638C
distortion temperature at 0,5MPa	235 140	638C
max. continuous operative temperat. (UL)	100 125	C
ELECTRIC		
transverse resistivity 23 °C, 0,2% water	10 ¹¹ 10 ¹⁴	2570m
surface resistivity		10 ⁵ 2570
dielectric constant 10 ² -10 ⁶ Hz	8-4,6 2,9	150
dielectric loss factor 10 ⁶ Hz	0,1 0,011	150
diel. strenght over a short period(2,3mm)	17 15	149MV/m
arc resistance	10	495S
PHYSICAL		
density	1,14 1,2	792g/cm
water absorption, 24h saturation at 23 °C	1,2 0,16	570%
Rockwell M hardness	M59 M74	785
Rockwell R hardness(Shore D)	R108 R120	785
friction coeff./without lubricant	0,4 0,45	
flash point	V2 V1	UL

Physical properties of gaskets

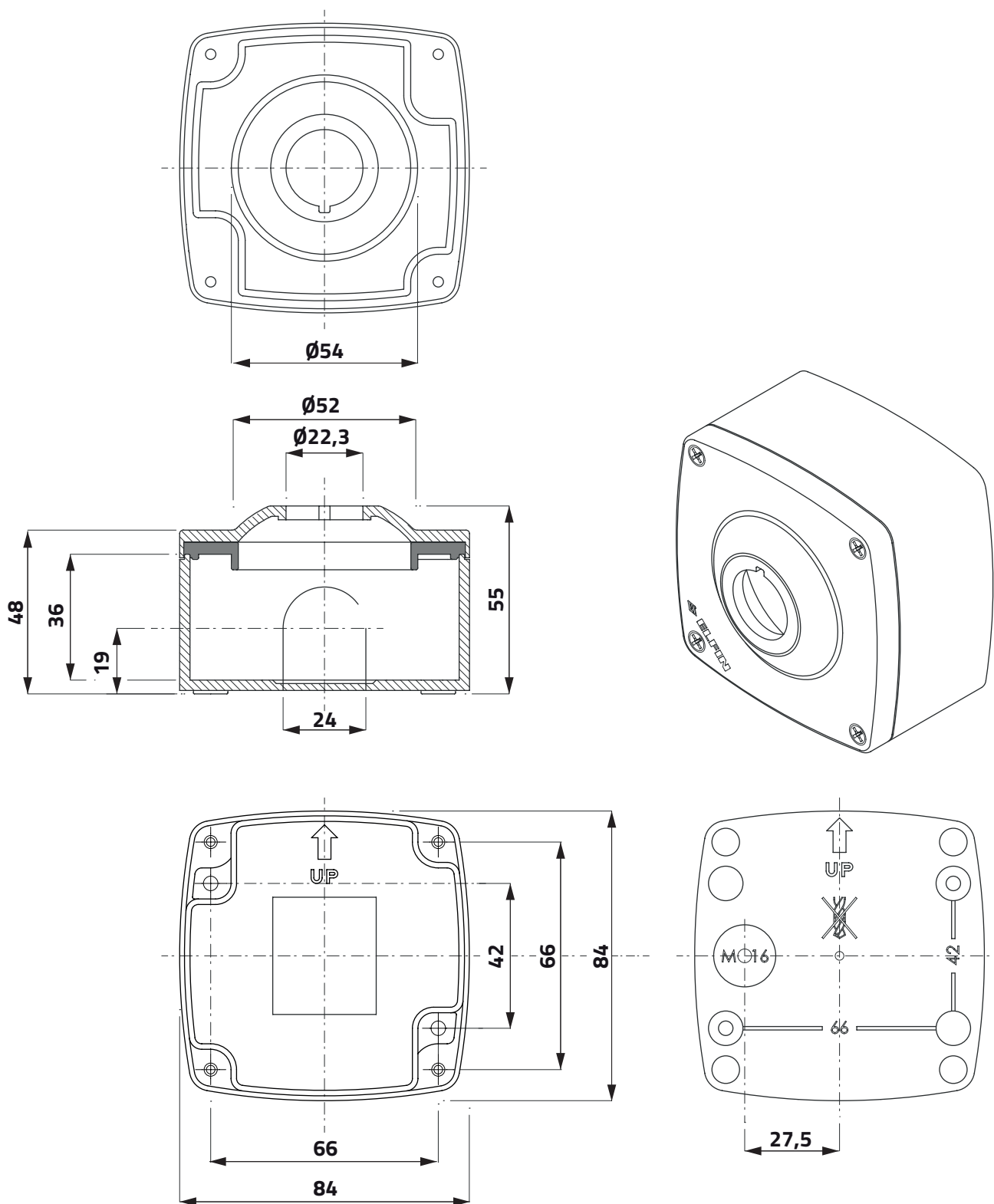
Unit	Polyurethane
temperatura stability	-50 +130 C
resistance	0,4 MPa
ultimate strenght	110 %
hardness	12 Shore A
specific weight	0,33 g/cm ³
residual compression	5 %

- Resistant to all concentrations
- Resistant to certain concentrations
- Not resistant
- % Resistant to concentrations up to max %
- NO indication



Scatole in termoplastico 84x84mm

Thermoplastic enclosures 84x4mm



Scatole in termoplastico 84x84mm Thermoplastic enclosures 84x84mm

h g cod

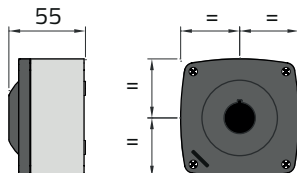


Coperchio con 1 foro Ø 22mm / 1-hole lid Ø 22mm

Poliammide / Polyamide

55 125

080F0808-5P1

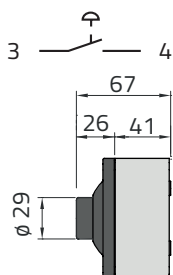
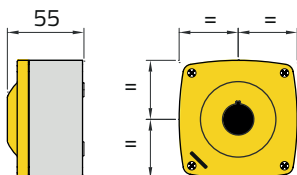


Coperchio giallo con 1 foro Ø 22mm / 1-hole yellow lid Ø 22mm

Poliammide / Polyamide

55 125

080F0808-5GP1

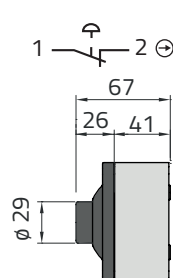


Pulsante con guardia verde Ø 22mm con scatola Green guarded push-button Ø 22mm with enclosure

Poliammide / Polyamide

67 142

080F0808-5PV

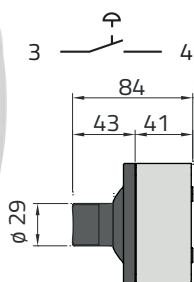


Pulsante con guardia rosso con scatola Red guarded push-button Ø 22mm with enclosure

Poliammide / Polyamide

67 142

080F0808-5PR



Selettore a manopola 2 posizioni nero con scatola Black knob selector switches 2 position with enclosure

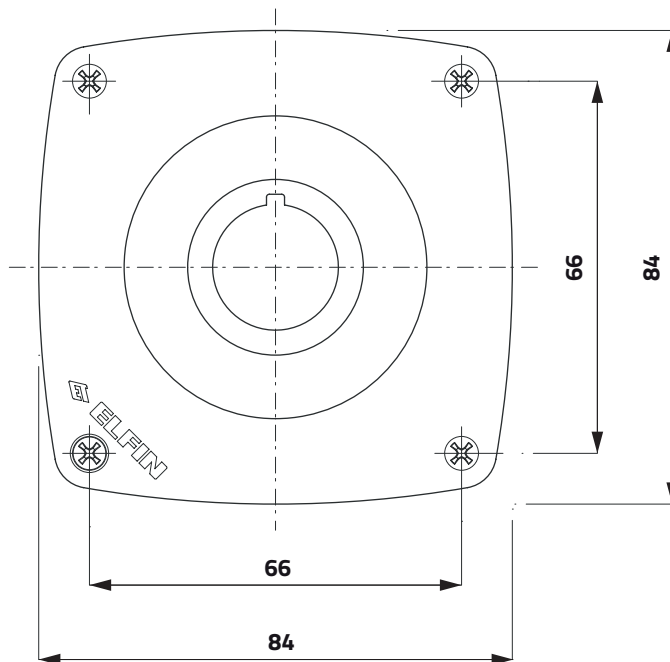
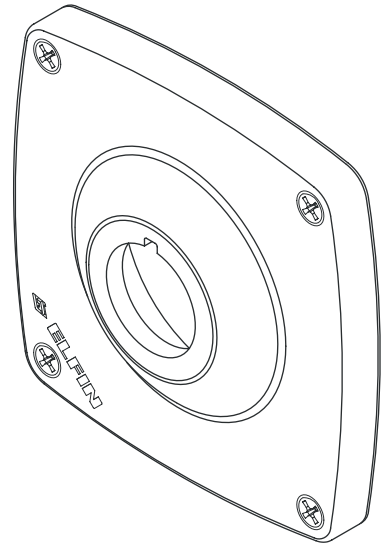
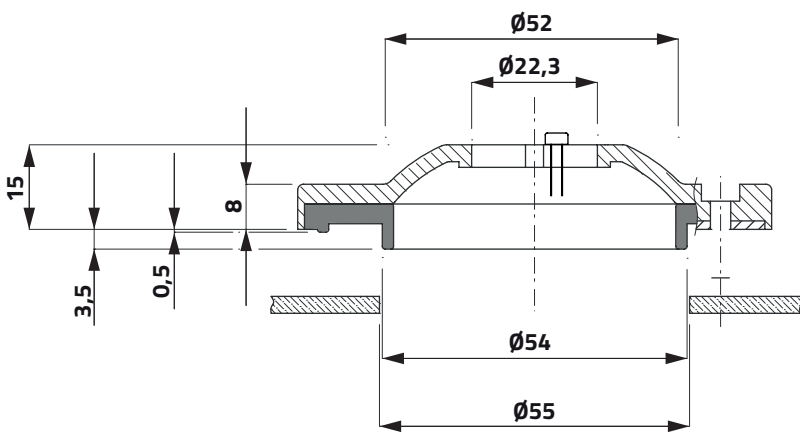
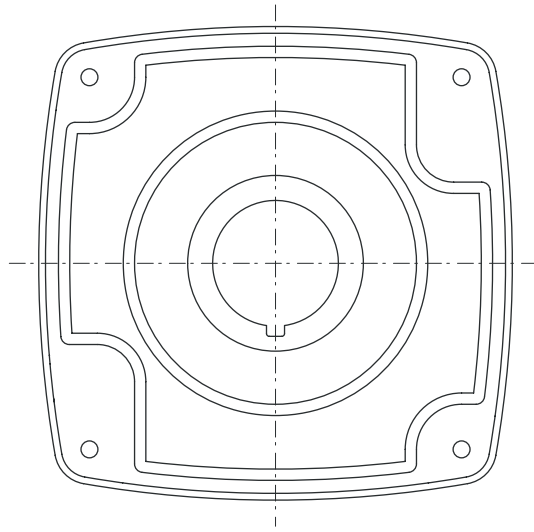
Poliammide / Polyamide

84 150

080F0808-5SM

Scatole in termoplastico 84x84mm

Wall-mounting support for pushbutton 84x84mm



Scatole in termoplastico 84x84mm Wall-mounting support for pushbutton 84x84mm

g

cod

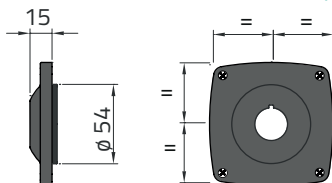


Coperchio con 1 foro Ø 22mm / 1-hole lid Ø 22mm

Poliammide / Polyamide

46

080F0808-P1

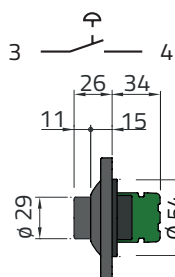
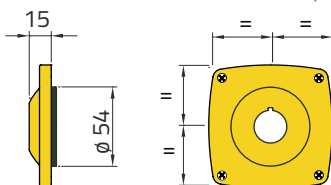


Coperchio giallo con 1 foro Ø 22mm / 1-hole yellow lid Ø 22mm

Poliammide / Polyamide

46

080F0808-GP1

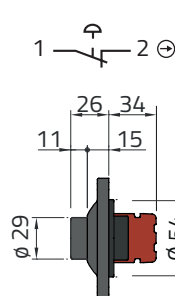


Pulsante con guardia verde Ø 22mm ad incasso Green guarded push-button Ø 22mm wall-mounting

Poliammide / Polyamide

72

080F0808-PV

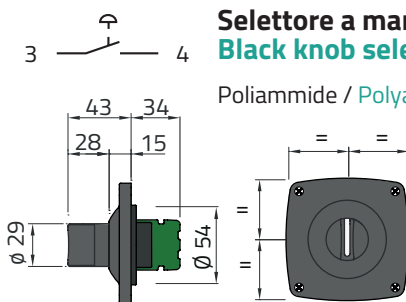


Pulsante con guardia rosso ad incasso Red guarded push-button Ø 22mm wall-mounting

Poliammide / Polyamide

72

080F0808-PR



Selettore a manopola 2 posizioni nero ad incasso Black knob selector switches 2 position wall-mounting

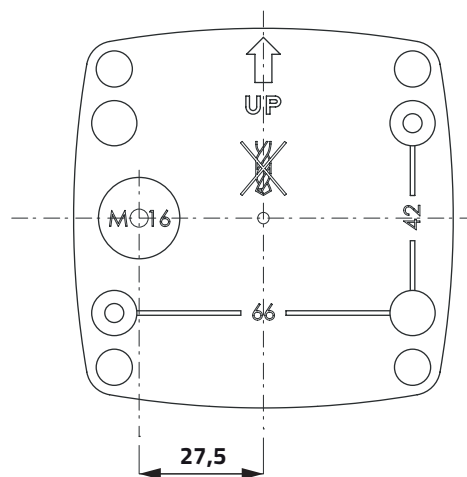
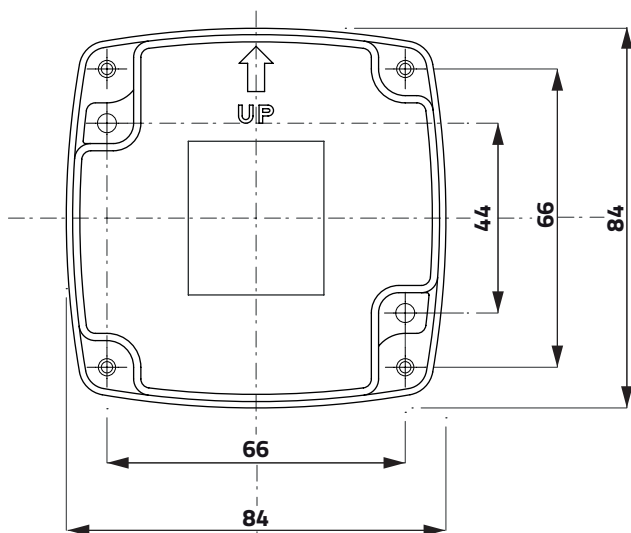
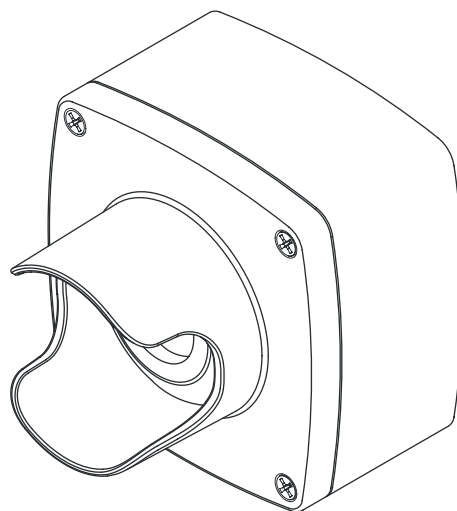
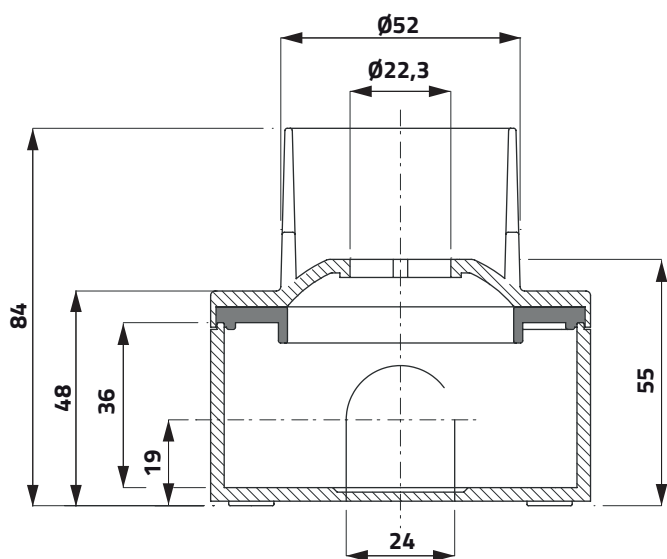
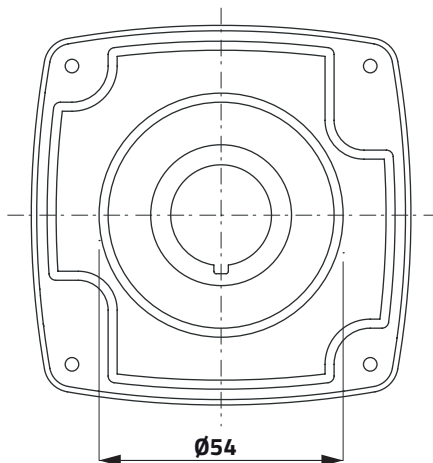
Poliammide / Polyamide

80

080F0808-SM

Pulsante di emergenza con scatola 84x84mm

Emergency stop push-button with enclosure 84x84mm



Pulsante di emergenza con scatola 84x84mm

Emergency stop push-button with enclosure 84x84mm

h g cod



Pulsante rosso a fungo Ø40 con scatola
Red mushroom push-button Ø40 with enclosure

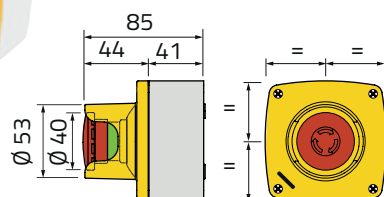
sgancio rotazione / twist release

Poliammide / Polyamide

85

165

080F0808-8GF4AP



Pulsante rosso a fungo Ø60 con scatola
Red mushroom push-button Ø60 with enclosure

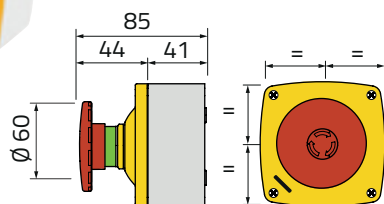
sgancio rotazione / twist release

Poliammide / Polyamide

85

166

080F0808-5GFFA



Pulsante rosso a fungo sferico Ø50 con scatola
Red palm push-button Ø50 with enclosure

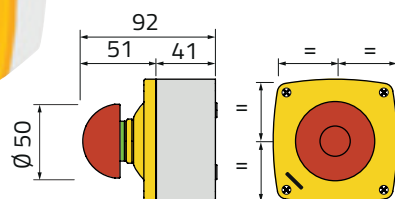
momentaneo / momentary

Poliammide / Polyamide

92

145

080F0808-5GF5M



Pulsante rosso a fungo sferico Ø50 con scatola
Red palm push-button Ø50 with enclosure

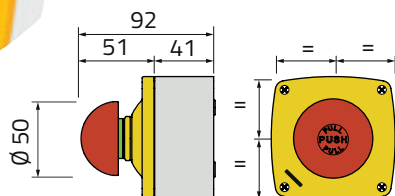
sgancio trazione / pull release

Poliammide / Polyamide

92

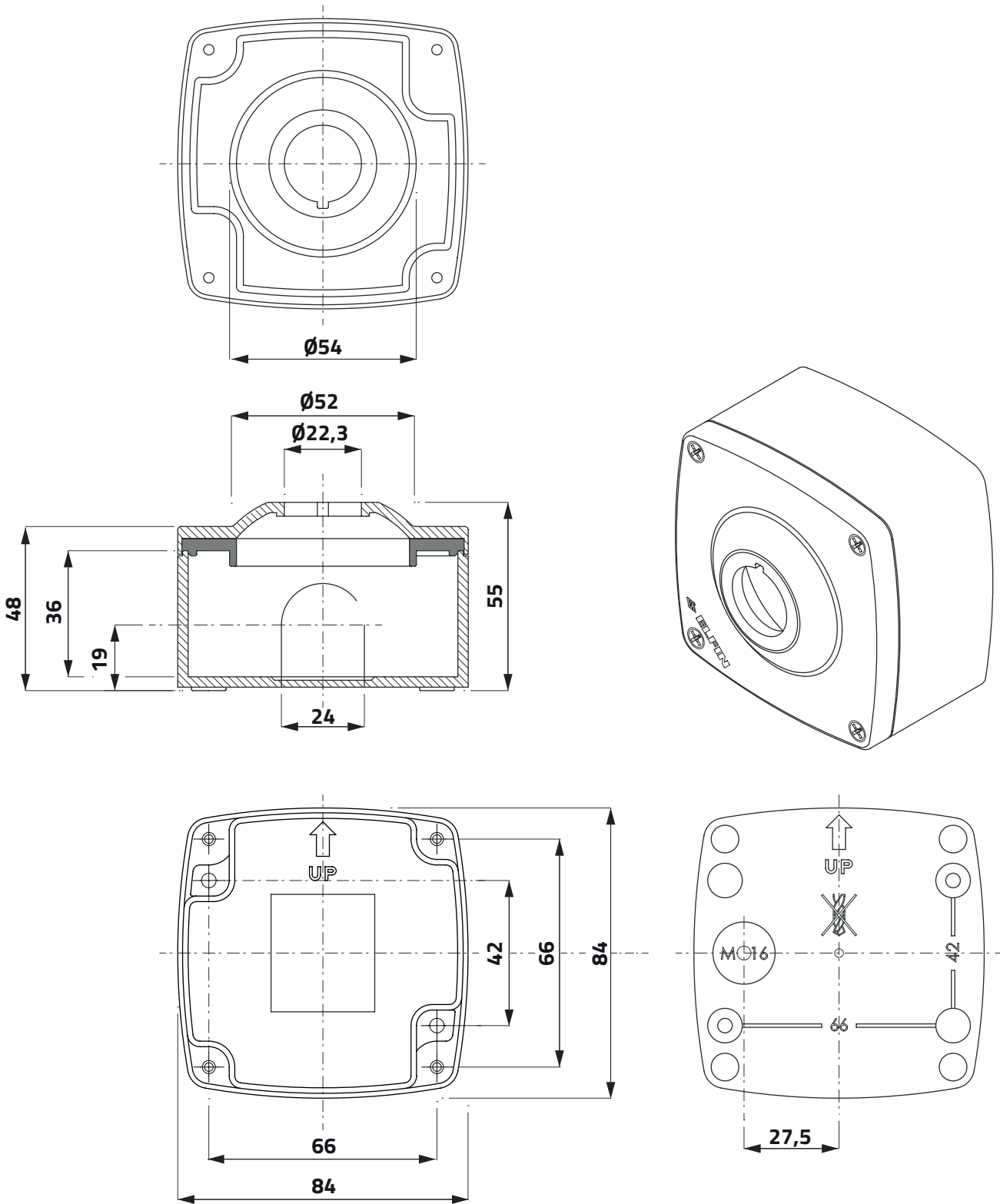
145

080F0808-5GF5T



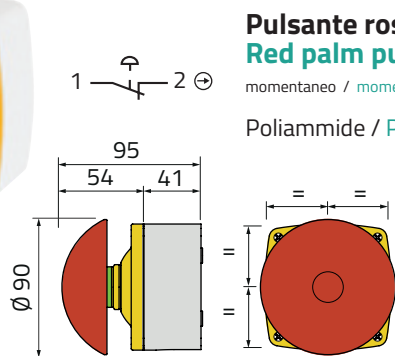
Pulsante di emergenza con scatola 84x84mm

Emergency stop push-button with enclosure 84x84mm



Pulsante di emergenza con scatola 84x84mm Emergency stop push-button with enclosure 84x84mm

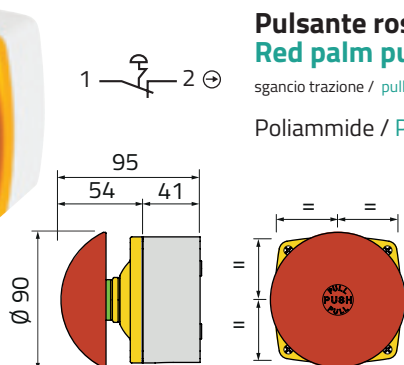
h g cod



Pulsante rosso a fungo sferico Ø90 con scatola
Red palm push-button Ø90 with enclosure

momentaneo / momentary

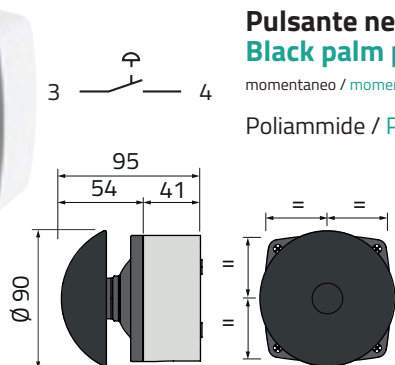
Poliammide / Polyamide 95 183 **080F0808-5GF9M**



Pulsante rosso a fungo sferico Ø90 con scatola
Red palm push-button Ø90 with enclosure

sgancio trazione / pull release

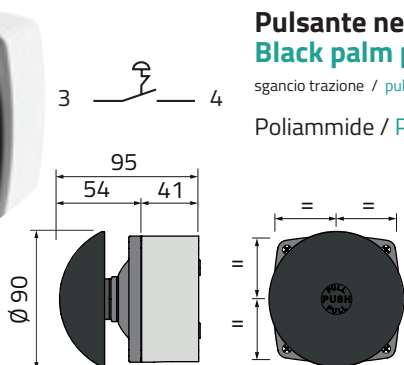
Poliammide / Polyamide 95 183 **080F0808-5GF9T**



Pulsante nero a fungo sferico Ø90 con scatola
Black palm push-button Ø90 with enclosure

momentaneo / momentary

Poliammide / Polyamide 95 183 **080F0808-5F9M**



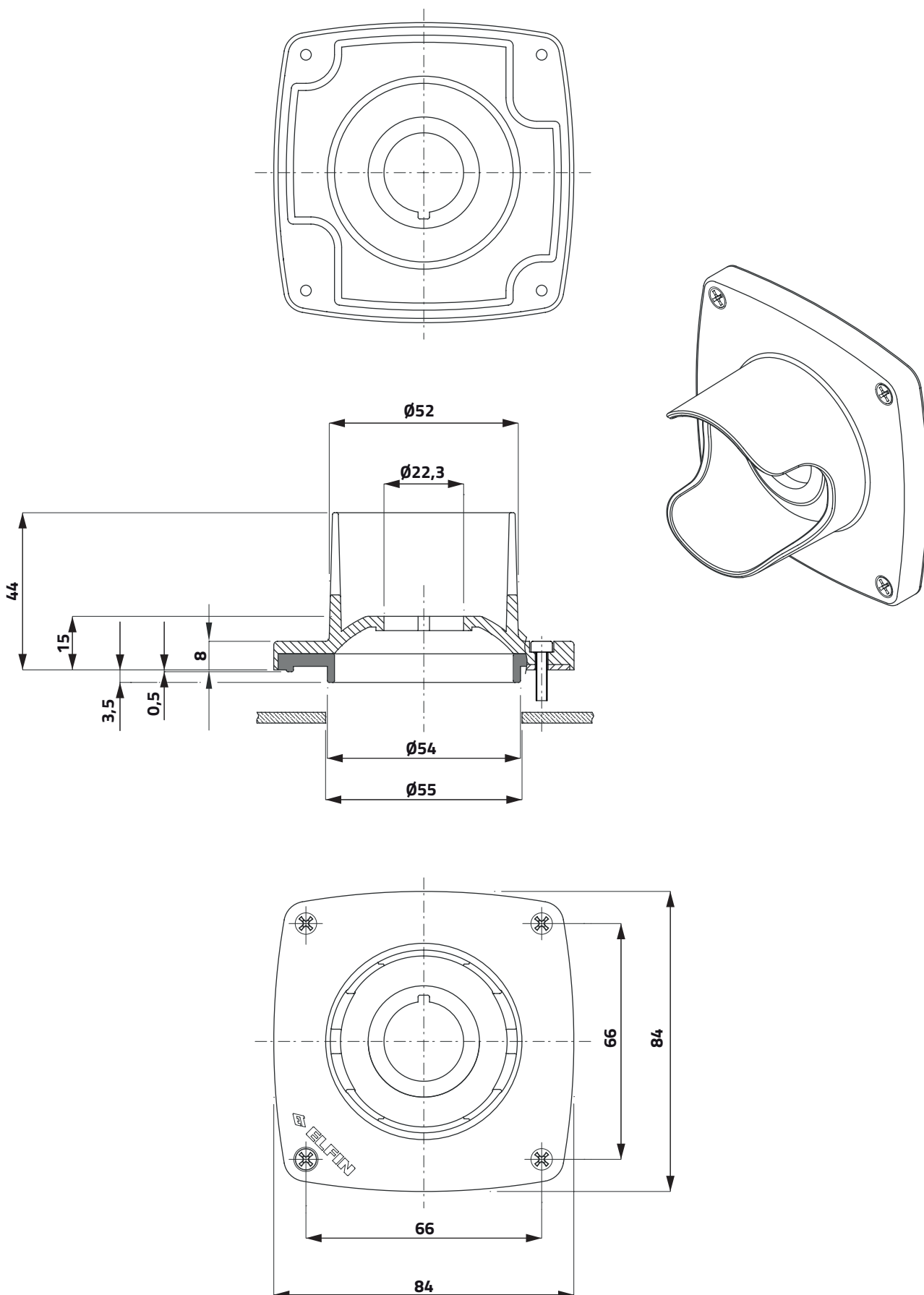
Pulsante nero a fungo sferico Ø90 con scatola
Black palm push-button Ø90 with enclosure

sgancio trazione / pull release

Poliammide / Polyamide 95 183 **080F0808-5F9T**

Pulsante di emergenza ad incasso 84x84mm

Wall-mounting emergency stop push-button 84x84mm



Pulsante di emergenza ad incasso 84x84mm Wall-mounting emergency stop push-button 84x84mm



Pulsante rosso a fungo Ø40 ad incasso
Red push-button Ø40 wall-mounting

sgancio trazione / pull realase

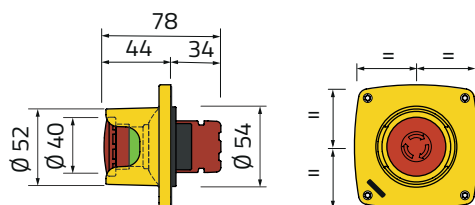
Poliammide / Polyamide

g

cod

84

080F0808-GF4AP

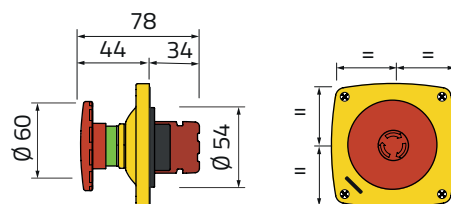


Pulsante rosso a fungo Ø60 ad incasso
Red mushroom push-button Ø60 wall-mounting

sgancio rotazione / twist realase

84

080F0808-GFFA



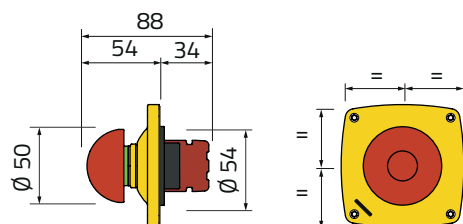
Pulsante rosso a fungo sferico Ø50 ad incasso
Red palm push-button Ø50 wall-mounting

momentaneo / momentary

Poliammide / Polyamide

84

080F0808-GF5M



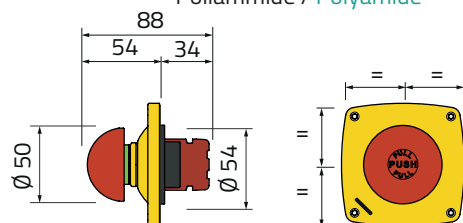
Pulsante rosso a fungo sferico Ø50 ad incasso
Red palm push-button Ø50 wall-mounting

sgancio trazione / pull realase

Poliammide / Polyamide

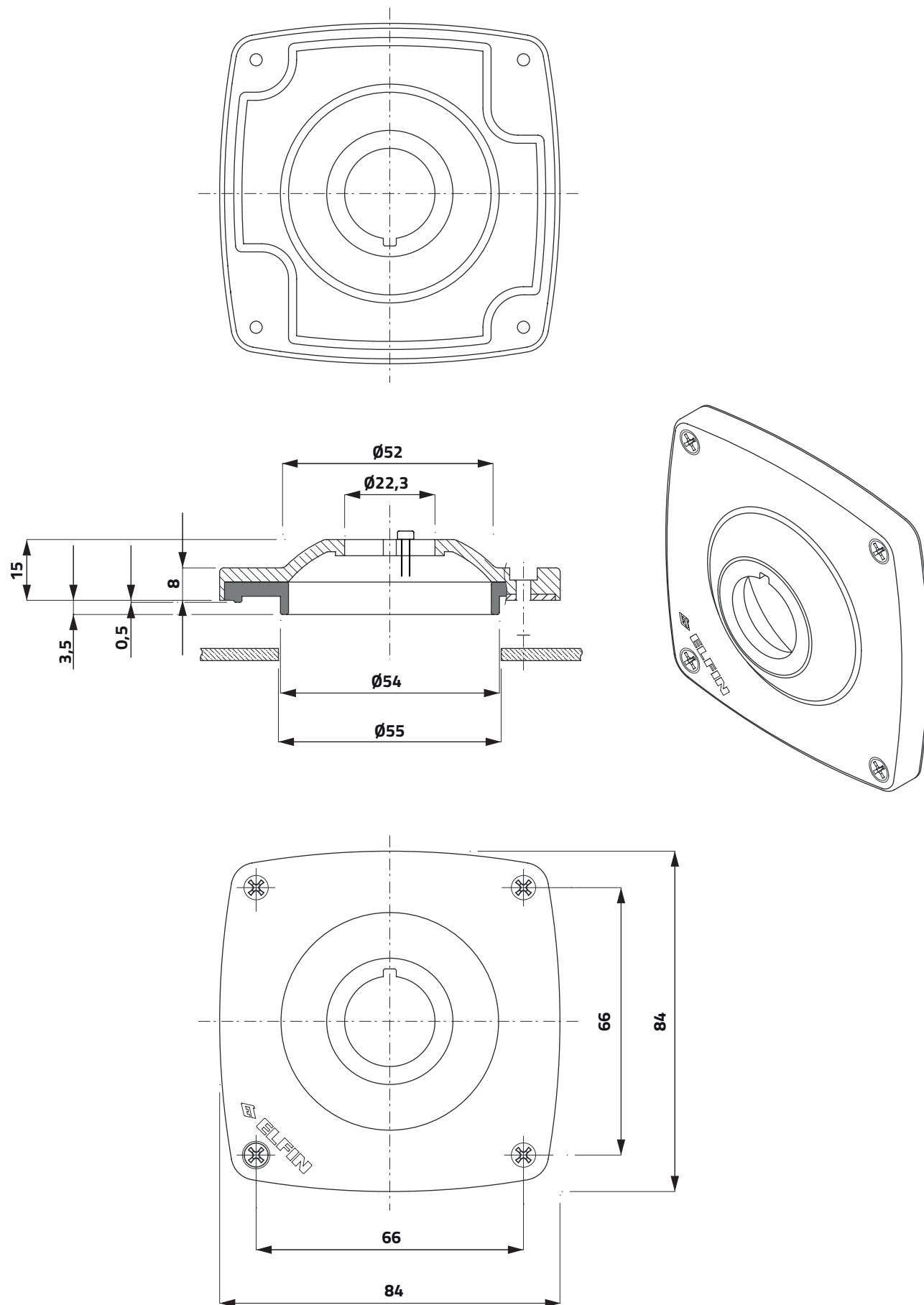
84

080F0808-GF5T



Pulsante di emergenza ad incasso 84x84mm

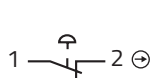
Wall-mounting emergency stop push-button 84x84mm



Pulsante di emergenza ad incasso 84x84mm Wall-mounting emergency stop push-button 84x84mm

g

cod



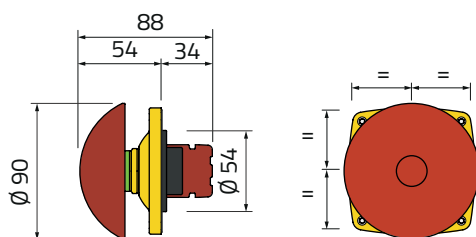
Pulsante rosso a fungo sferico Ø90 ad incasso
Red palm push-button Ø90 wall-mounting

momentaneo / momentary

Poliammide / Polyamide

102

080F0808-GF9M



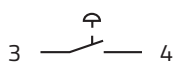
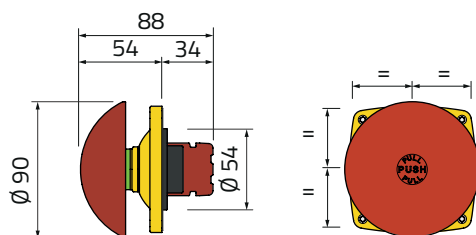
Pulsante rosso a fungo sferico Ø90 ad incasso
Red palm push-button Ø90 wall-mounting

sgancio trazione / pull release

Poliammide / Polyamide

102

080F0808-GF9T



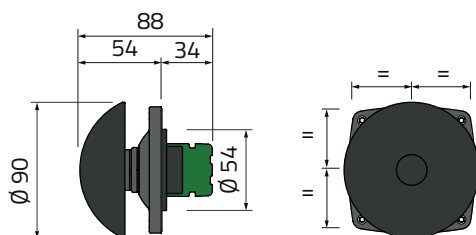
Pulsante nero a fungo sferico Ø90 ad incasso
Black palm push-button Ø90 wall-mounting

momentaneo / momentary

Poliammide / Polyamide

102

080F0808-F9M



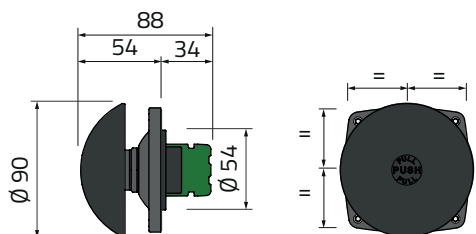
Pulsante nero a fungo sferico Ø90 ad incasso
Black palm push-button Ø90 wall-mounting

sgancio trazione / pull release

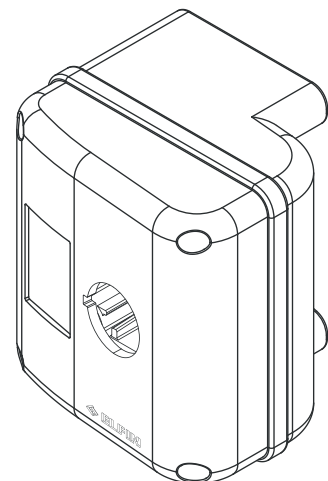
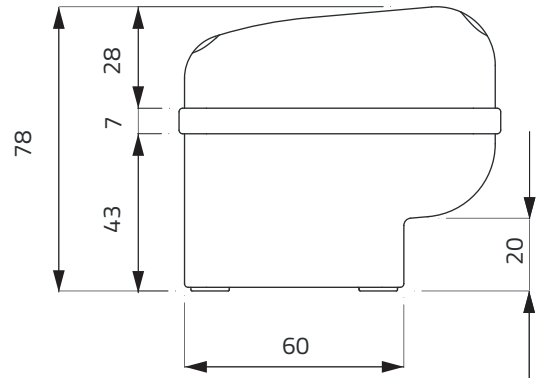
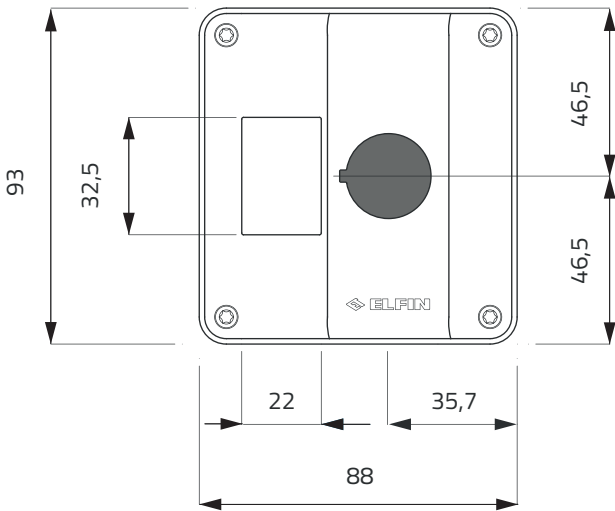
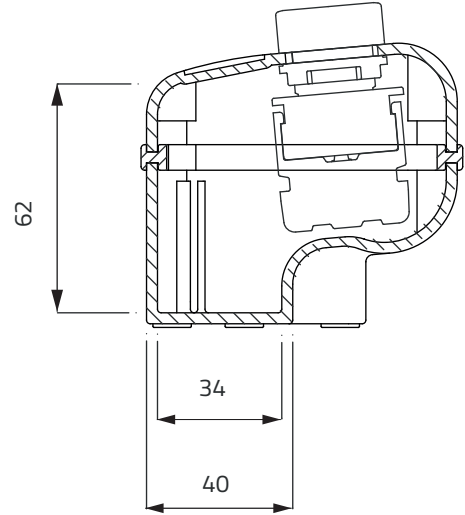
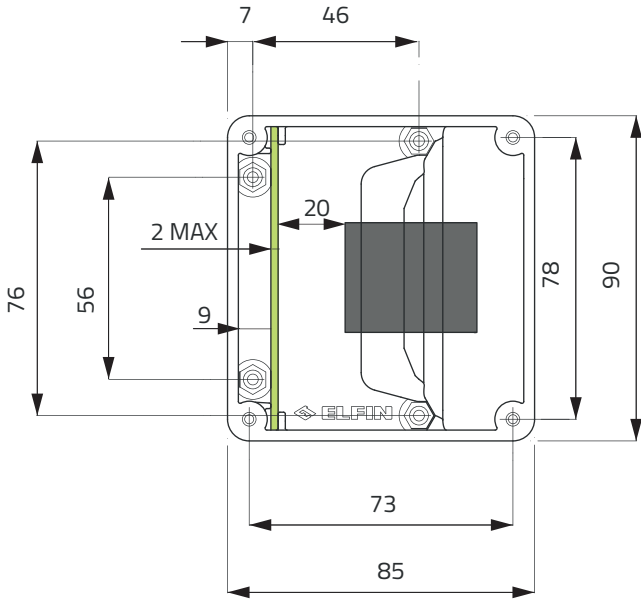
Poliammide / Polyamide

102

080F0808-F9T



Scatole pulsantiere ergonomiche Ergonomic push-button enclosures



Scatole pulsantiere ergonomiche Ergonomic push-button enclosures

Senza operatore / Without operator



h

g

cod

Coperchio con 1 foro Ø 22mm / 1-hole lid Ø 22mm

Termoplastica, antiurto
Thermoplastic, shock absorbing

90

130

080E90-P1



Coperchio giallo con 1 foro Ø 22mm / 1-hole yellow lid Ø 22mm

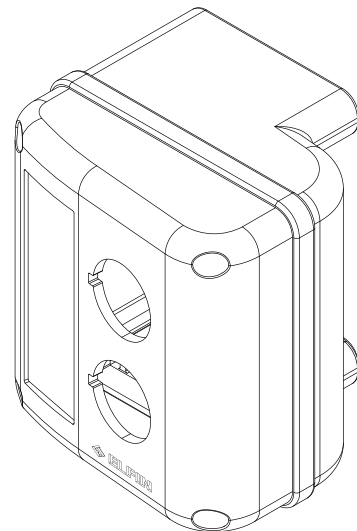
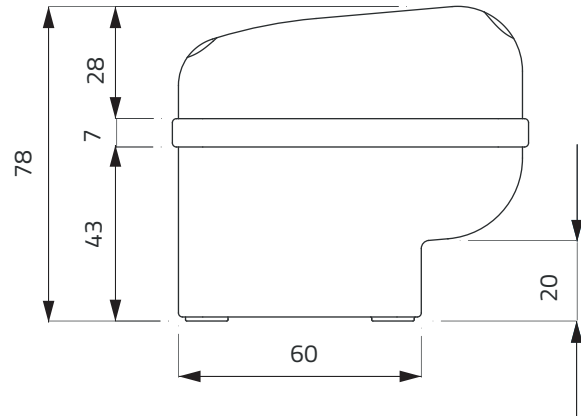
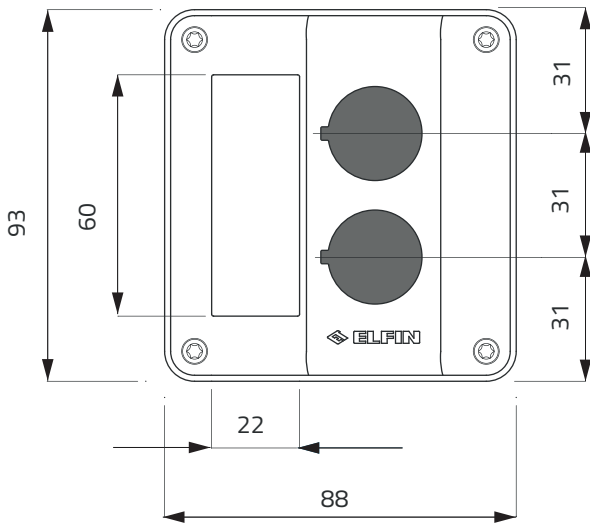
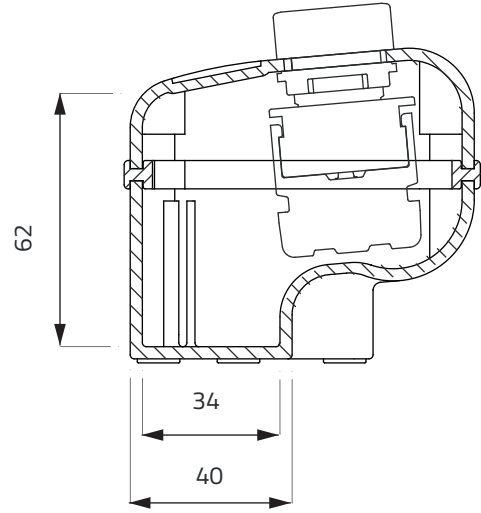
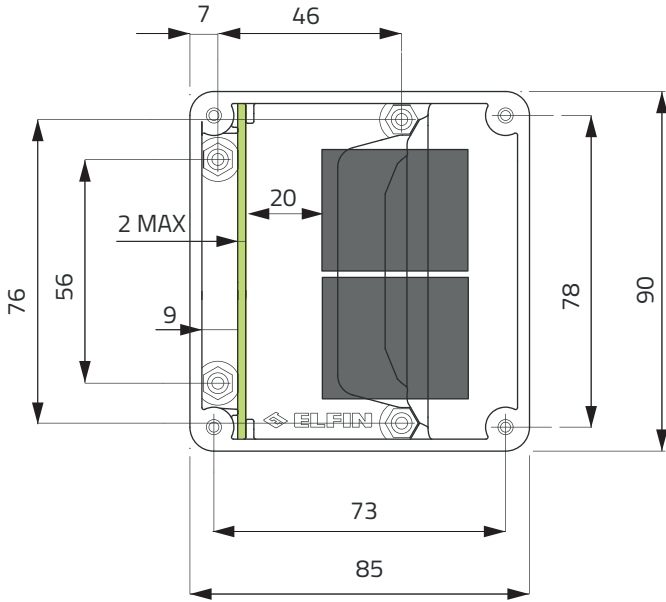
Termoplastica, antiurto
Thermoplastic, shock absorbing

90

130

080E90-GP1

Scatole pulsantiere ergonomiche Ergonomic push-button enclosures



Scatole pulsantiere ergonomiche Ergonomic push-button enclosures



Senza operatore / Without operator

h

g

cod

Coperchio con 2 fori Ø 22mm / 2-holes lid Ø 22mm

Termoplastica, antiurto

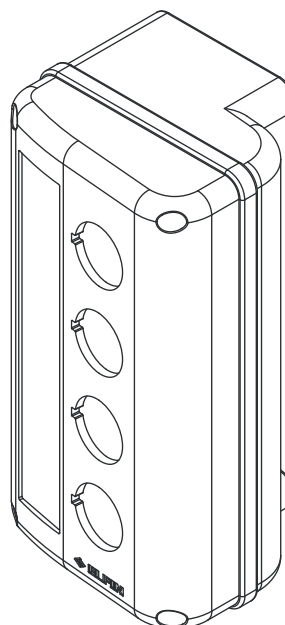
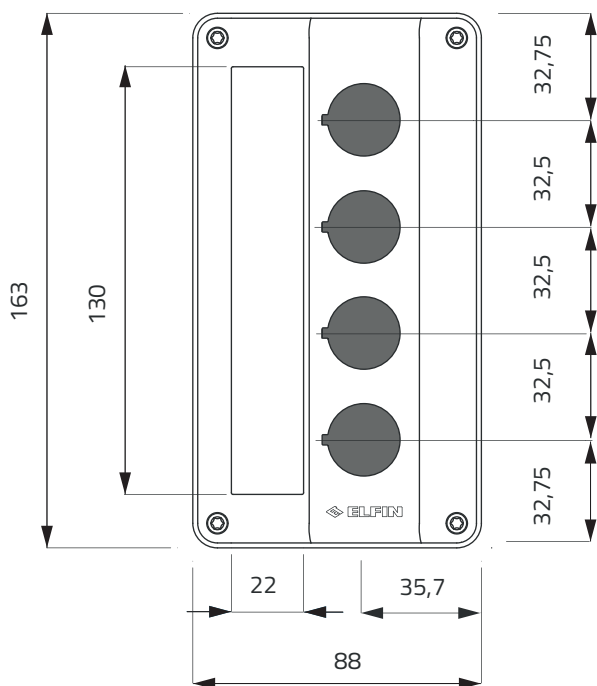
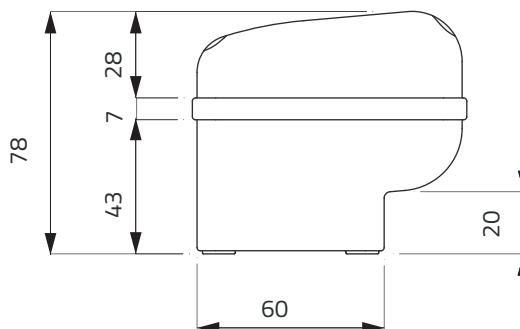
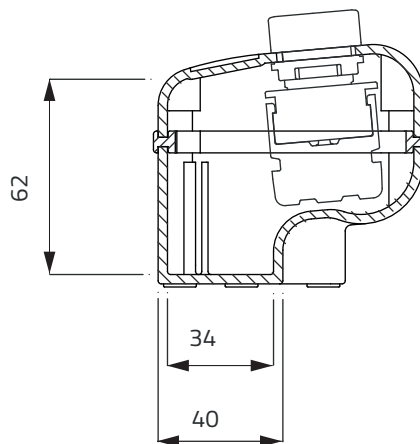
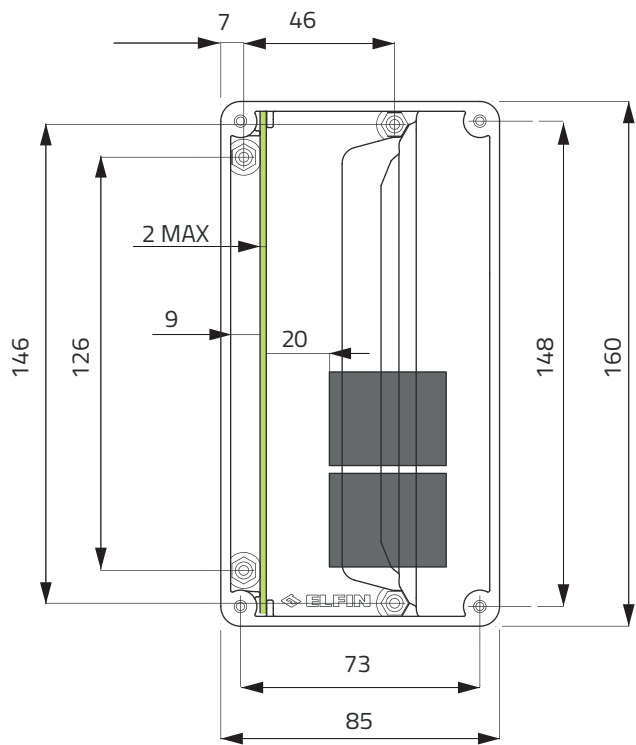
Thermoplastic, shock absorbing

90

130

080E90-P2

Scatole pulsantiere ergonomiche Ergonomic push-button enclosures



Scatole pulsantiere ergonomiche Ergonomic push-button enclosures



Senza operatore / Without operator

h

g

cod

Coperchio con 4 fori Ø 22mm / 4-holes lid Ø 22mm

Termoplastica, antiurto

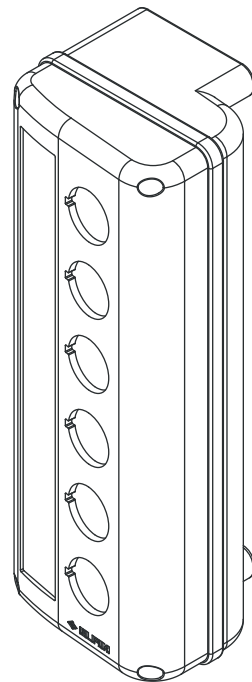
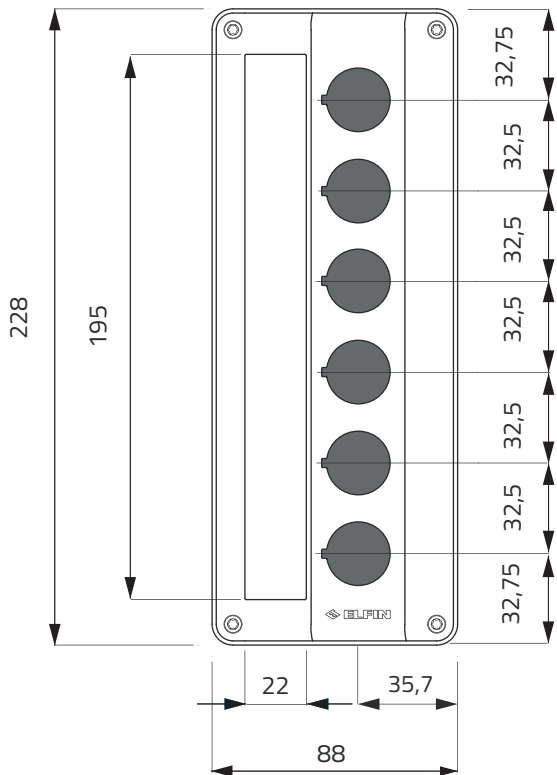
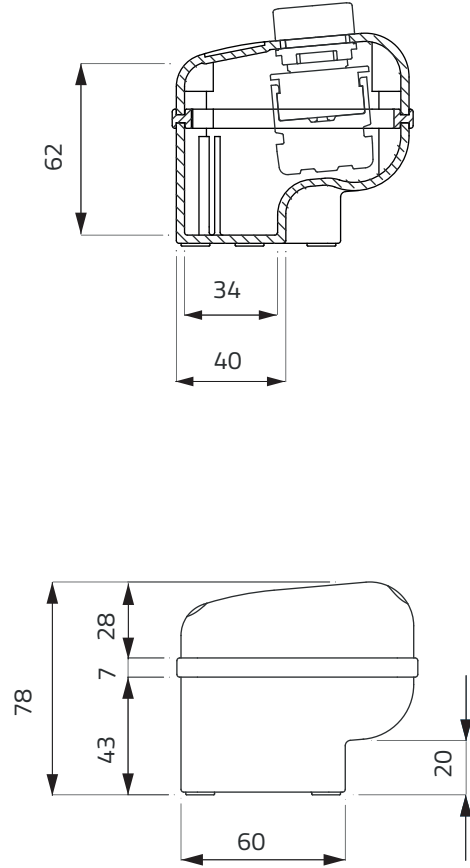
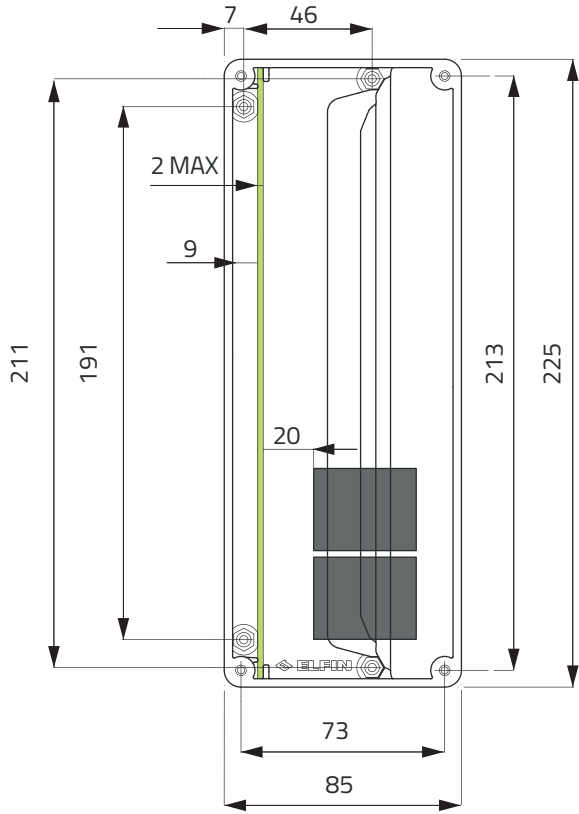
Thermoplastic, shock absorbing

90

182

080E160-P4

Scatole pulsantiere ergonomiche Ergonomic push-button enclosures



Scatole pulsantiere ergonomiche Ergonomic push-button enclosures



Senza operatore / Without operator

h

g

cod

Coperchio con 6 fori Ø 22mm / 6-holes lid Ø 22mm

Termoplastica, antiurto

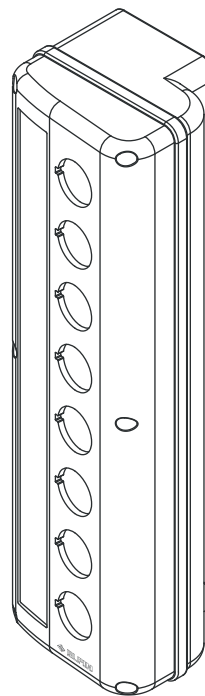
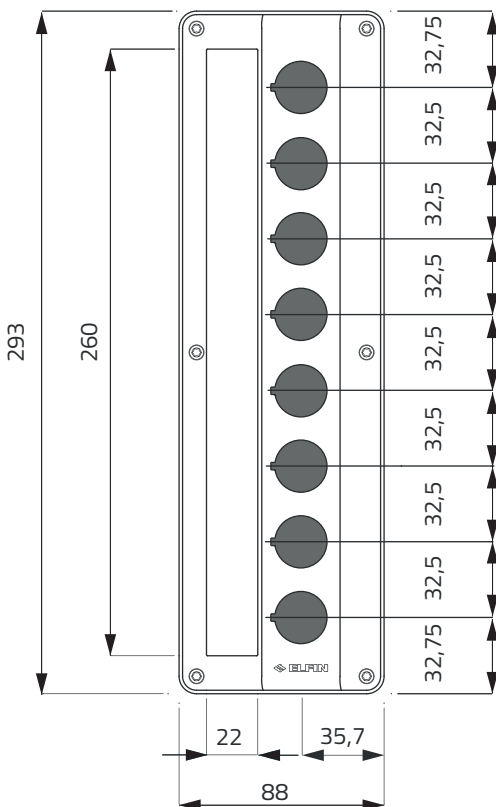
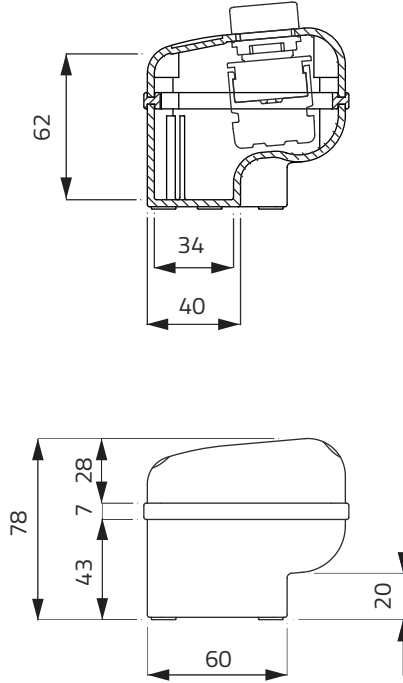
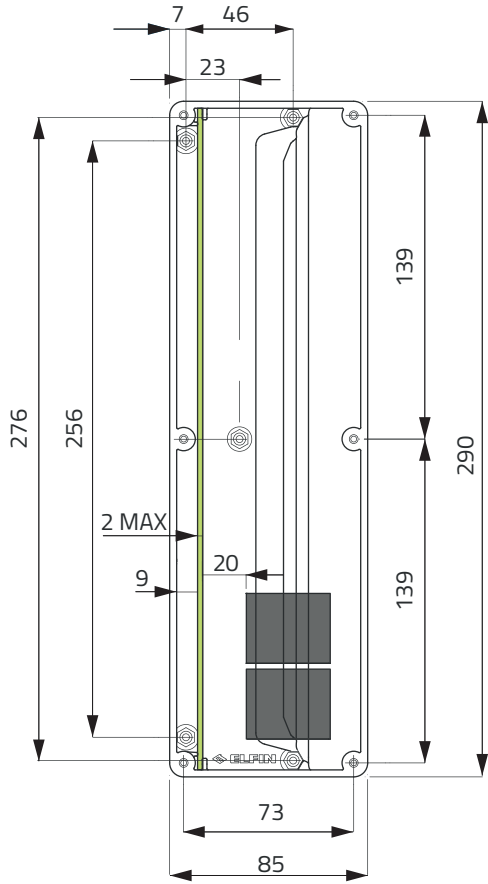
Thermoplastic, shock absorbing

90

225

080E225-P6

Scatole pulsantiere ergonomiche Ergonomic push-button enclosures



Scatole pulsantiere ergonomiche Ergonomic push-button enclosures



Senza operatore / Without operator

h

g

cod

Coperchio con 8 fori Ø 22mm / 8-holes lid Ø 22mm

Termoplastica, antiurto

Thermoplastic, shock absorbing

90

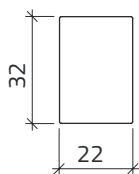
290

080E290-P8

Scatole pulsantiere ergonomiche Ergonomic push-button enclosures

Targhette adesive 22x32 mm / Adhesive labels 22x32 mm

cod



Senza testo / Blank

Quantità per confezione n° 10 / Pack quantity n° 10

● Nero / Black

● Giallo / Yellow

080ET32N

080ET32G

Simbolo / Symbol

Quantità per confezione n° 10 / Pack quantity n° 10



080E33T



080E41T



080E42T



080E43T



080E44T



080E45T



080E46T



080E47T



080E48T



080E67T



080E68T



080E72T



080E76T



080E78T



080E144T



Scatole pulsantiere in ABS ABS push-button enclosures

Caratteristiche tecniche

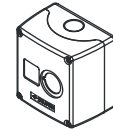
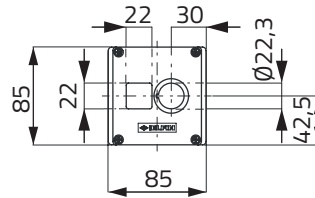
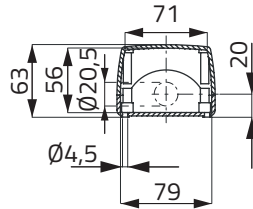
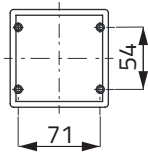
Materiale scatola	ABS RAL 7035
Materiale coperchio	ABS RAL 7016, giallo
Guarnizione	Gomma silicone
Viti	Acciaio
Grado di protezione	IP65 - EN/IEC 60529
Temperatura d'impiego	-25° +50°

Technical data

Material, enclosures	ABS RAL 7035
Material, lid	ABS RAL 7016, yellow
Gasket	Silicone rubber
Screw	Steel
Protection	IP65 - EN/IEC 60529
Operating temperature	-25° +50°



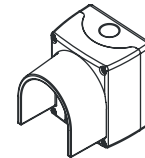
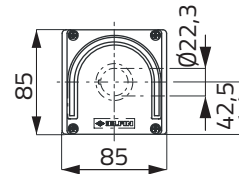
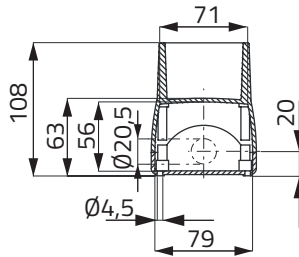
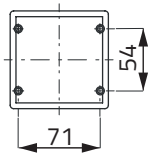
85x85mm



h 63 **g** 112 **cod** 080CA0808-6GP1



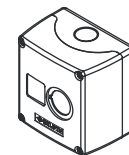
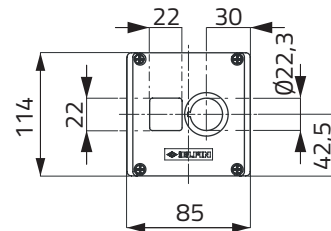
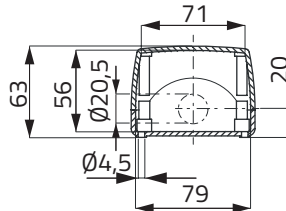
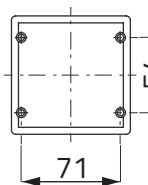
85x85mm



h 63 **g** 140 **cod** 080CA0808-6GP1E



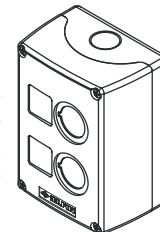
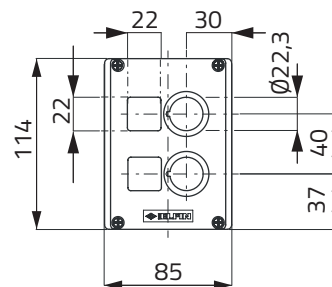
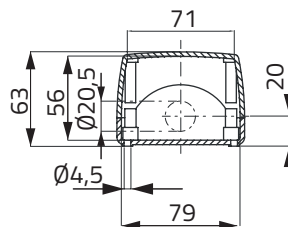
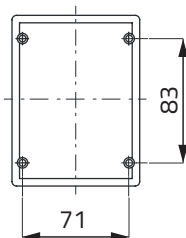
85x85mm



h 63 **g** 112 **cod** 080CA0808-6P1



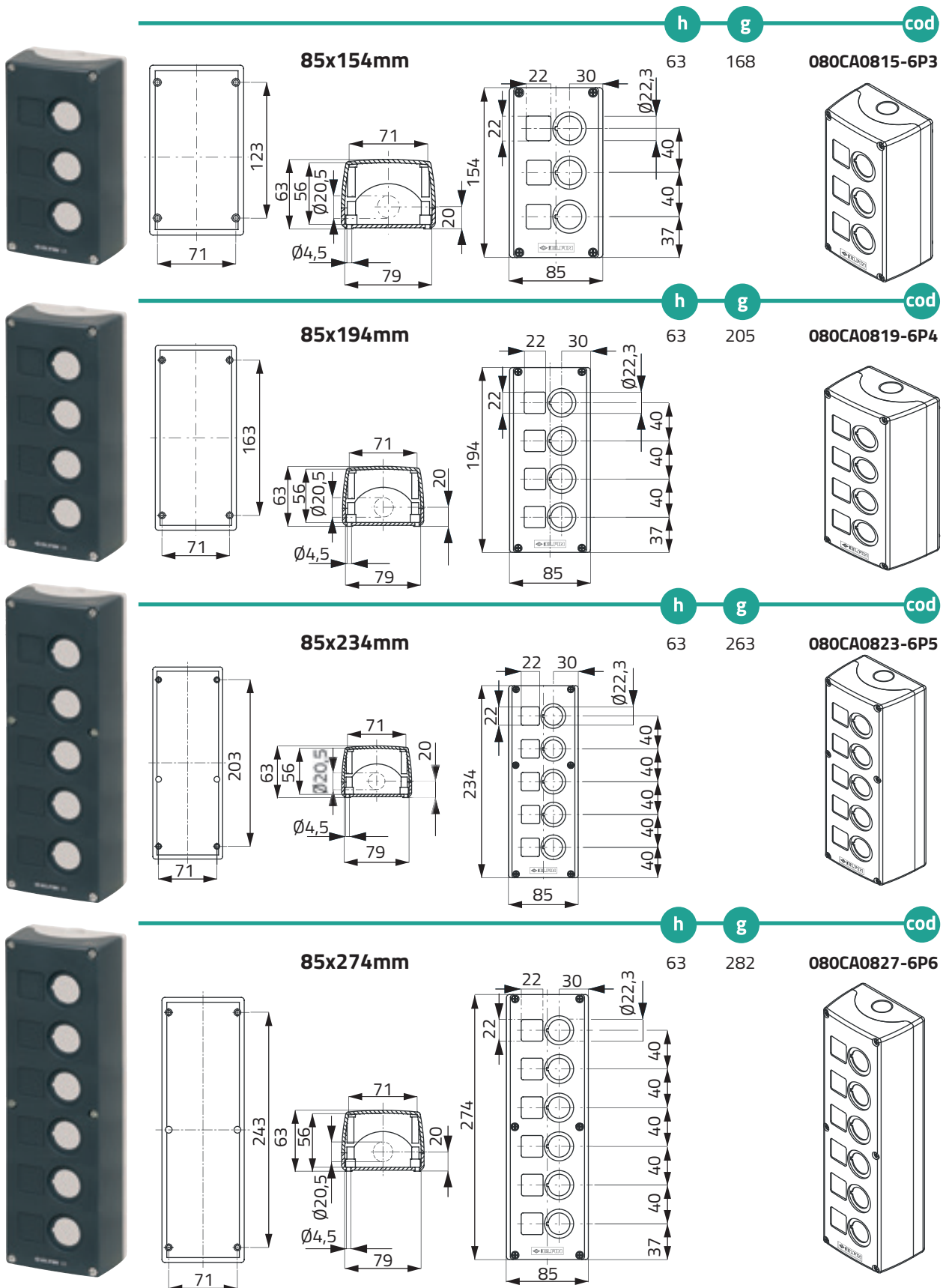
85x114mm



h 63 **g** 136 **cod** 080CA0811-6P2



Scatole pulsantiere in ABS ABS push-button enclosures



Scatole pulsantiere complete in ABS 85x85mm ABS assembled push-button enclosures 85x85mm

g

cod

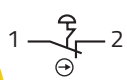
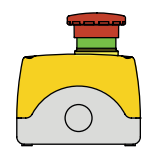
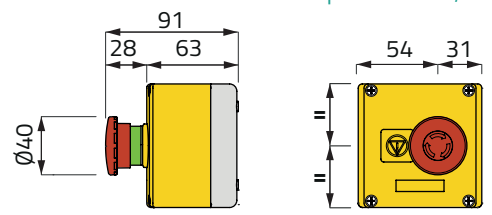


Coperchio con operatore Ø 22mm / Lid with operator Ø 22mm

Pulsante fungo rosso sgancio a rotazione Ø40
Red mushroom push-button, twist release Ø40

165

080CA0808-6GA

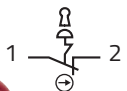
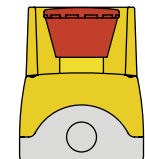
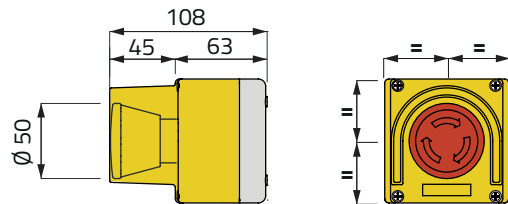


Coperchio con operatore Ø 22mm / Lid with operator Ø 22mm

Pulsante fungo rosso sgancio a rotazione Ø50
Red mushroom push-button, twist release Ø50

230

080CA0808-6GEAS

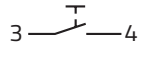
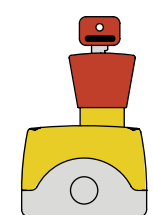
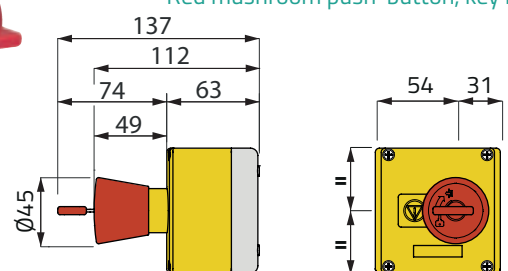


Coperchio con operatore Ø 22mm / Lid with operator Ø 22mm

Pulsante fungo rosso sgancio chiave Ø45
Red mushroom push-button, key release Ø45

200

080CA0808-6GFC

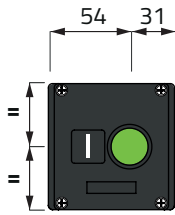
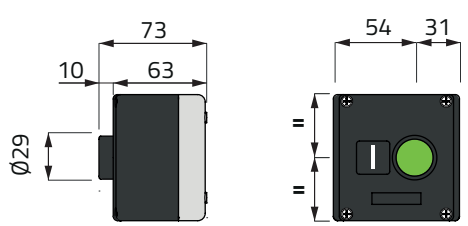


Coperchio con operatore Ø 22mm / Lid with operator Ø 22mm

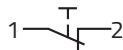
Pulsante guardia verde, blocco contatto 1NO
Green guarded push-button, 1NO contact block

150

080CA0808-6PV



Scatole in termoplastico complete in ABS 85x85mm ABS assembled push-button enclosures 85x85mm



Coperchio con operatore Ø 22mm / Lid with operator Ø 22mm

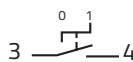
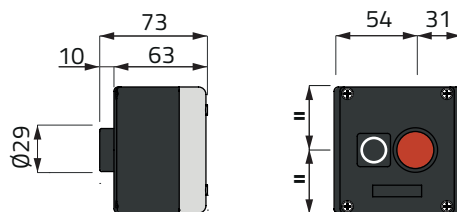
Pulsante guardia rosso
blocco contatto 1NC
Red guarded push-button
1NC contact block

g

cod

150

080CA0808-6PR

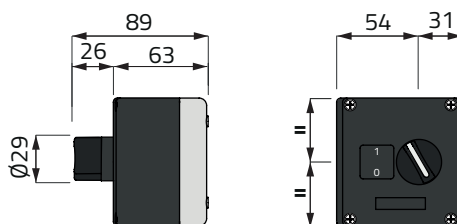


Coperchio con operatore Ø 22mm / Lid with operator Ø 22mm

Selettore a manopola 2 posizioni
blocco contatto 1NO
2 position knob selector switch
1NO contact block

157

080CA0808-6SMA

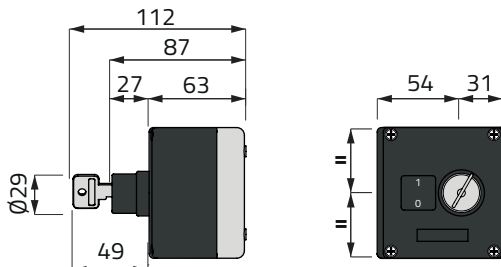


Coperchio con operatore Ø 22mm / Lid with operator Ø 22mm

Selettore a chiave 2 posizioni
blocco contatto 1NO
2 position key selector switch
1NO contact block

197

080CA0808-6SCA



Targhette indicatrici adesive 22X22 Indication labels 22X22



g

0,2

cod

020144T22



0,2

02042T22



g

0,2

cod

02046T22



0,2

02043T22



Scatole in termoplastico

Thermoplastic enclosures



Coperchio disponibile in tre tipologie di colore :
RAL7035, giallo e trasparente

Lid available in three colours :
RAL7035, yellow and transparent



Disponibile in 4 altezze

Available in four heights

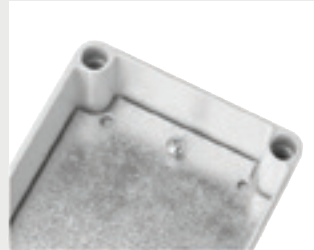
Scatole in termoplastico Thermoplastic enclosures



Sistema di fissaggio a parete
Wall-mounting system



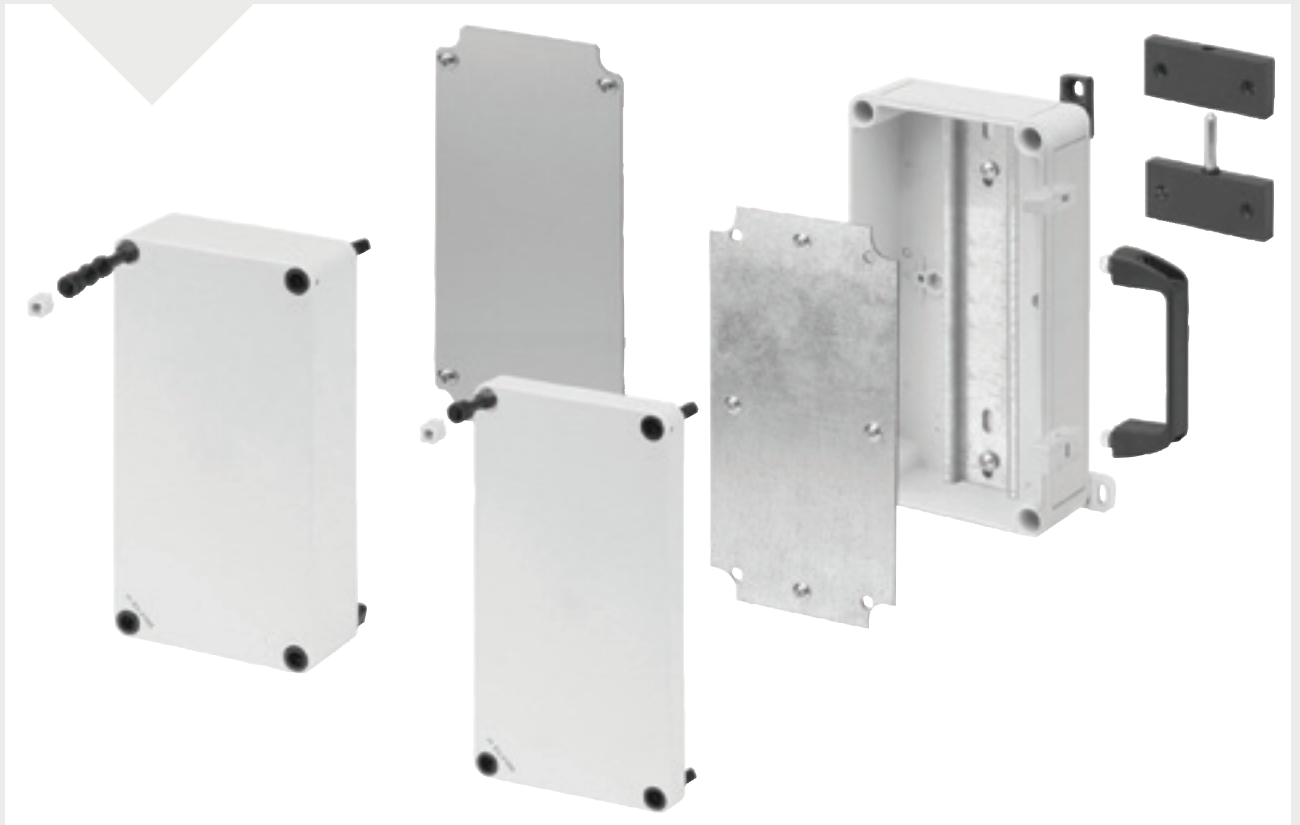
Viti di serraggio
Clampings screws



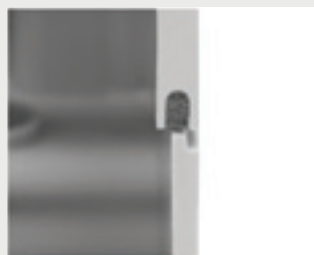
Piastra di fondo
Mounting plate



Piastra superiore
Upper plate



Staffe di fissaggio
Mounting brackets



La guarnizione garantisce IP66
A gasket assures IP66 protection



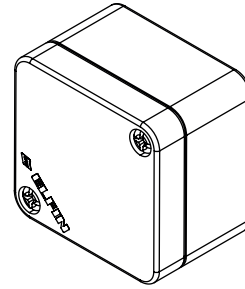
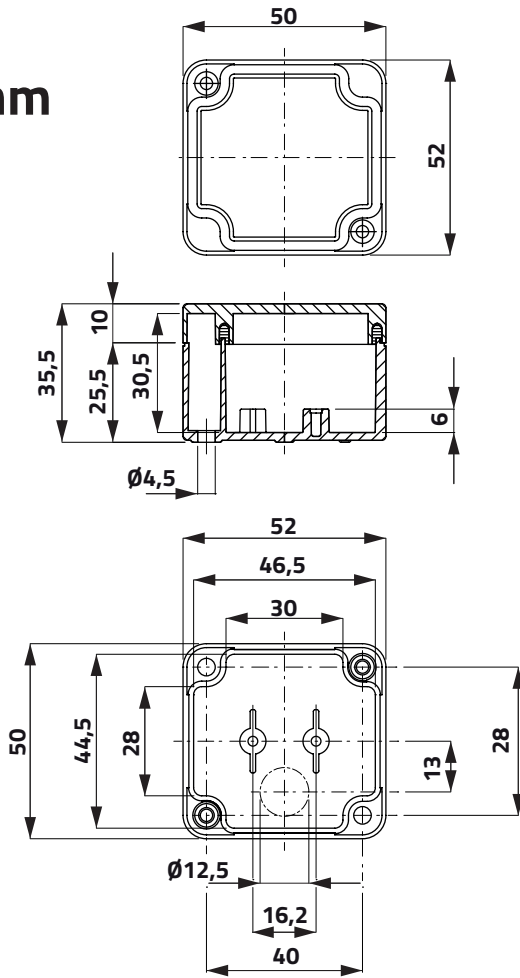
Cerniera piccola
Cerniera grande
Small hinge
Big hinge



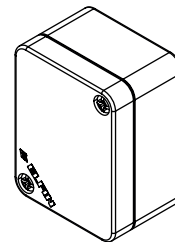
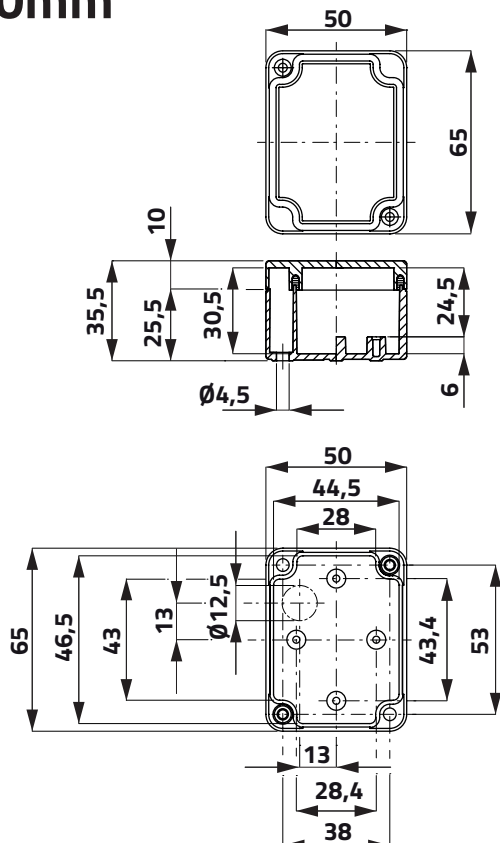
Manopola
Knob

Scatole in termoplastico Thermoplastic enclosures

50x52mm



65x50mm



Scatole in termoplastico Thermoplastic enclosures



50x52mm

Policarbonato / Polycarbonate

h

g

cod

35,5

40

080C0505-3



65x50mm

Policarbonato / Polycarbonate

h

g

cod

35,5

50

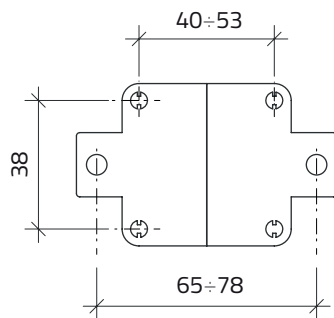
080C0605-3



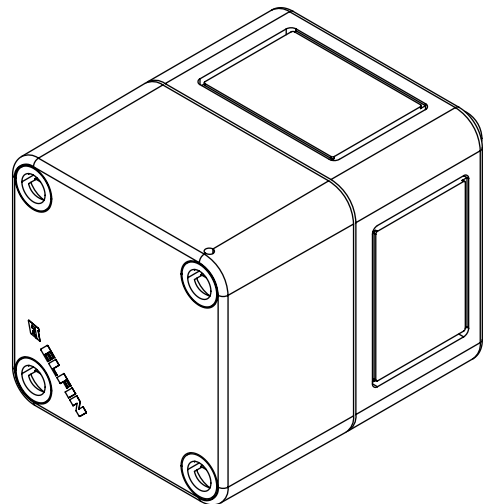
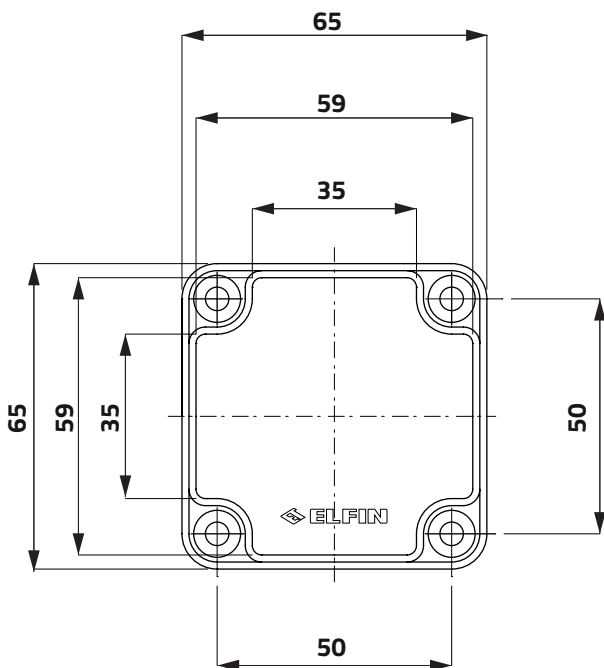
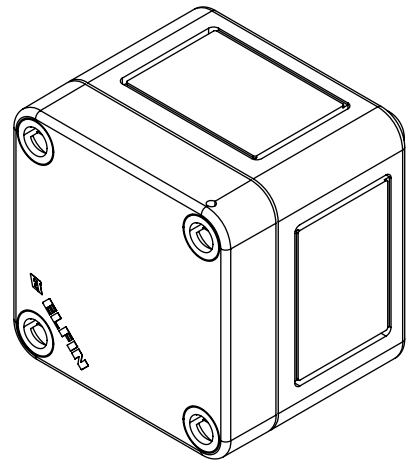
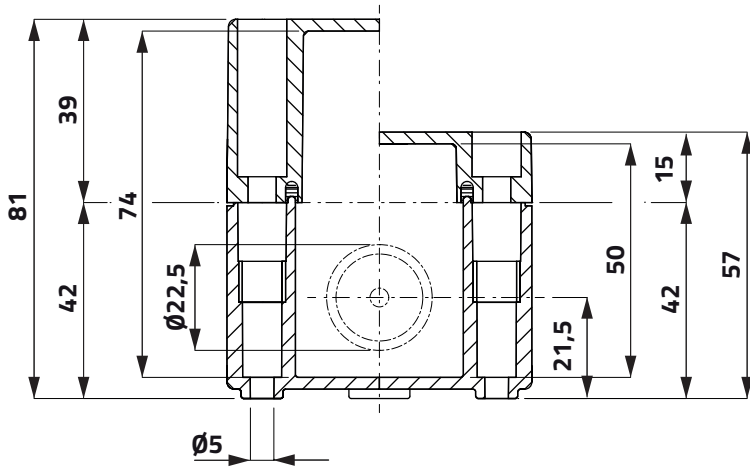
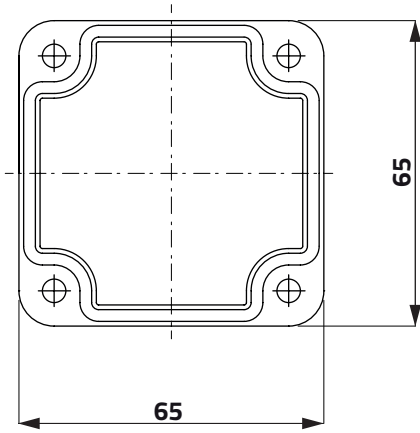
Piastra di fissaggio a parete regolabile
Adjustable wall-mounting plate

8

080S5065



Scatole in termoplastico 65x65mm Thermoplastic enclosures 65x65mm



Scatole in termoplastico 65x65mm Thermoplastic enclosures 65x65mm



h g cod

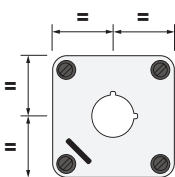
Coperchio senza fori / Undrilled lid

Polistirene / Polystyrene	57	76	080CS0606-5
Polistirene / Polystyrene	81	110	080CS0606-8
Policarbonato/ Polycarbonate	57	90	080C0606-5
Policarbonato/ Polycarbonate	81	130	080C0606-8



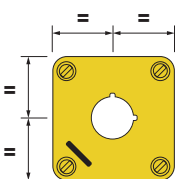
Coperchio trasparente senza fori / Transparent Undrilled lid

Policarbonato/ Polycarbonate	57	85	080C0606-5T
Policarbonato/ Polycarbonate	81	125	080C0606-8T



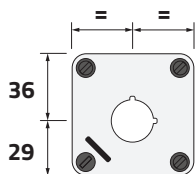
Coperchio con 1 foro Ø 22mm / 1-hole lid Ø 22mm

Polistirene / Polystyrene	57	72	080CS0606-5P1C
Polistirene / Polystyrene	81	106	080CS0606-8P1C
Policarbonato/ Polycarbonate	57	85	080C0606-5P1C
Policarbonato/ Polycarbonate	81	125	080C0606-8P1C



Coperchio giallo con 1 foro Ø 22mm / 1-hole yellow lid Ø 22mm

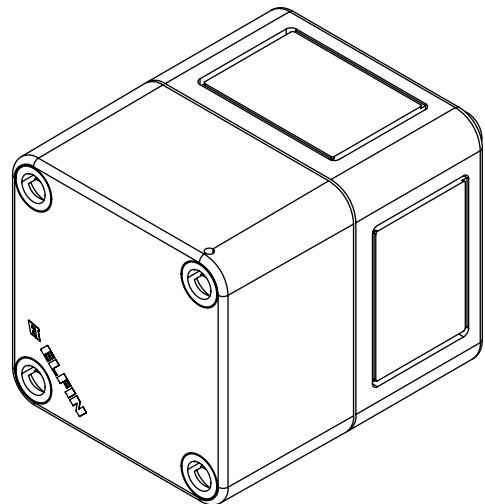
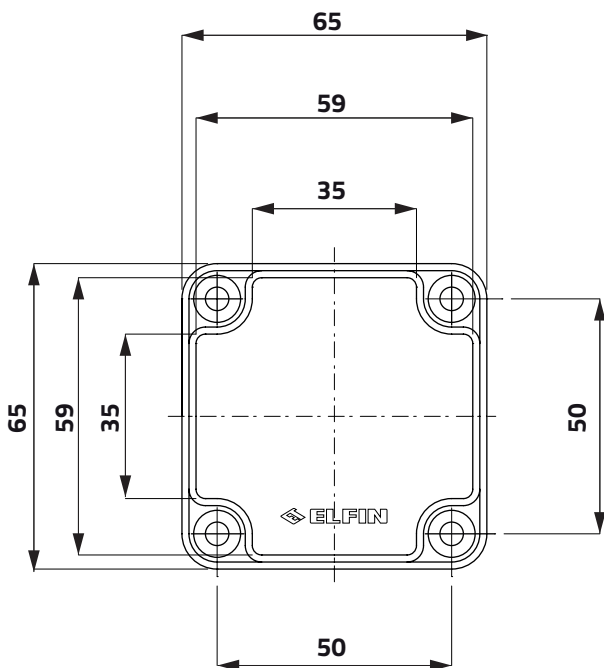
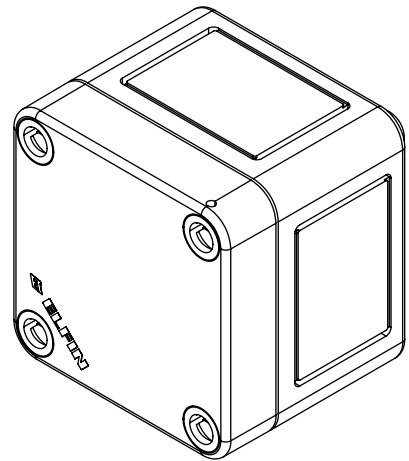
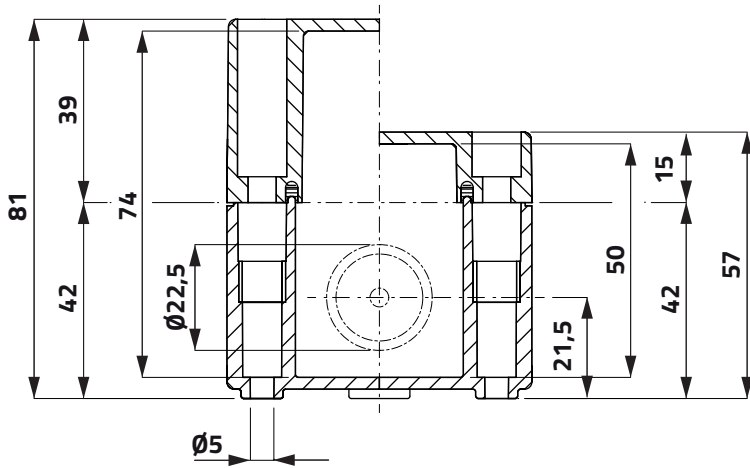
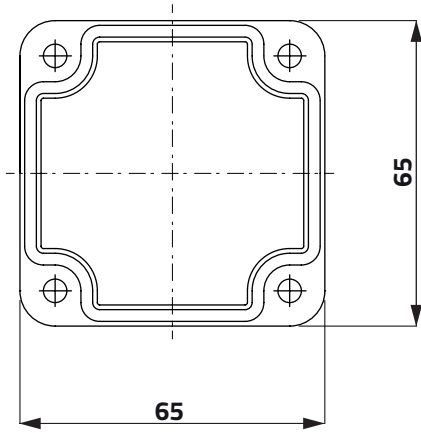
Polistirene / Polystyrene	57	72	080CS0606-5GP1
Polistirene / Polystyrene	81	106	080CS0606-8GP1
Policarbonato/ Polycarbonate	57	85	080C0606-5GP1
Policarbonato/ Polycarbonate	81	125	080C0606-8GP1



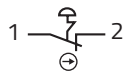
Coperchio con 1 foro Ø 22mm / 1-hole lid Ø 22mm

Polistirene / Polystyrene	57	72	080CS0606-5P1
Polistirene / Polystyrene	81	106	080CS0606-8P1
Policarbonato/ Polycarbonate	57	85	080C0606-5P1
Policarbonato/ Polycarbonate	81	125	080C0606-8P1

Scatole pulsantiere complete 65x65mm Assembled push-button enclosures 65x65mm



Scatole pulsantiere complete 65x65mm Assembled push-button enclosures 65x65mm



Coperchio con pulsante a fungo rosso Ø32 Lid with red mushroom push-button Ø32

sgancio rotazione / twist release

Polistirene / Polystyrene

87

132

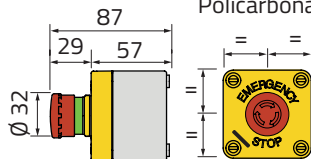
080CS0606-5GA

Policarbonato / Polycarbonate

87

145

080C0606-5GA



Coperchio con pulsante a fungo rosso Ø40 Lid with red mushroom push-button Ø40

sgancio rotazione / twist release

Polistirene / Polystyrene

87

137

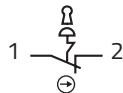
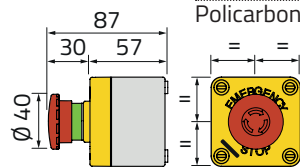
080CS0606-5GFA

Policarbonato / Polycarbonate

87

150

080C0606-5GFA



Coperchio con pulsante a fungo rosso Ø44 Lid with red mushroom push-button Ø44

sgancio con chiave / key release

Polistirene / Polystyrene

133

177

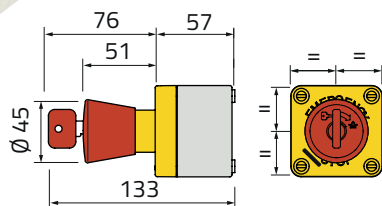
080CS0606-5GFC

Policarbonato / Polycarbonate

133

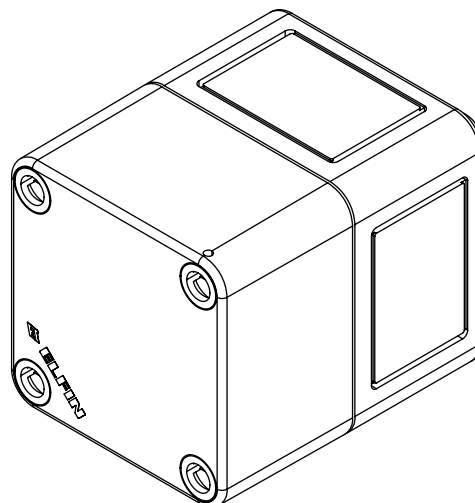
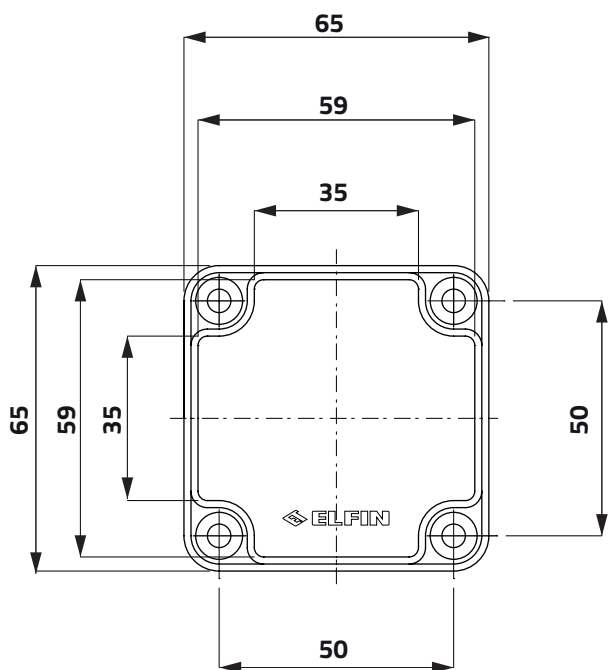
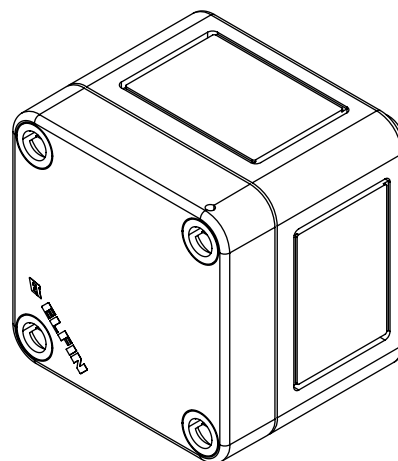
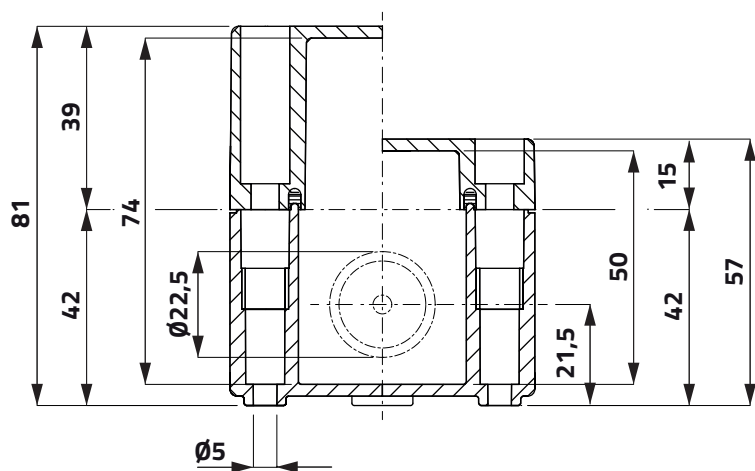
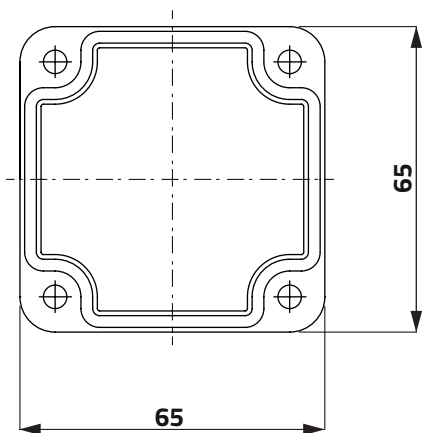
190

080C0606-5GFC

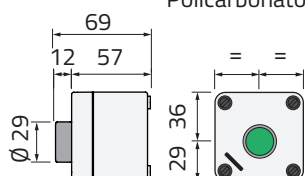
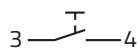


Scatole pulsantiere complete 65x65mm

Assembled push-button enclosures 65x65mm



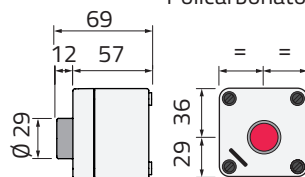
Scatole pulsantiere complete 65x65mm Assembled push-button enclosures 65x65mm



Coperchio con pulsante guardia verde Lid with green guarded push-button

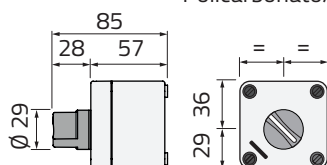
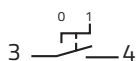
Polistirene / Polystyrene	69	117	080CS0606-5PV
Policarbonato/ Polycarbonate	69	130	080C0606-5PV

h g cod



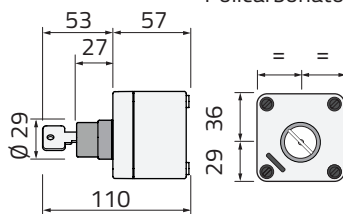
Coperchio con pulsante guardia rosso Lid with red guarded push-button

Polistirene / Polystyrene	69	171	080CS0606-5PR
Policarbonato/ Polycarbonate	69	130	080C0606-5PR



Coperchio con selettore a manopola nera 2 posizioni Lid with 2-position black selector switch

Polistirene / Polystyrene	85	122	080CS0606-5SM
Policarbonato/ Polycarbonate	85	135	080C0606-5SM

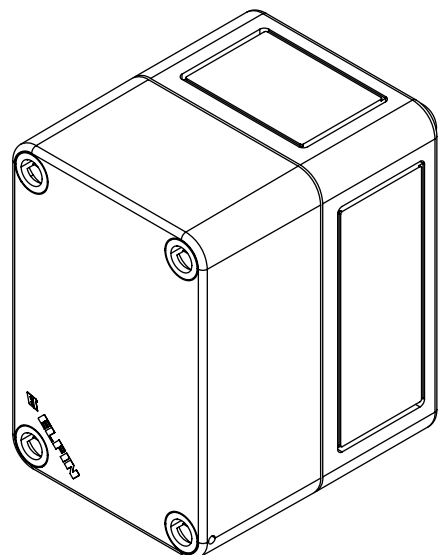
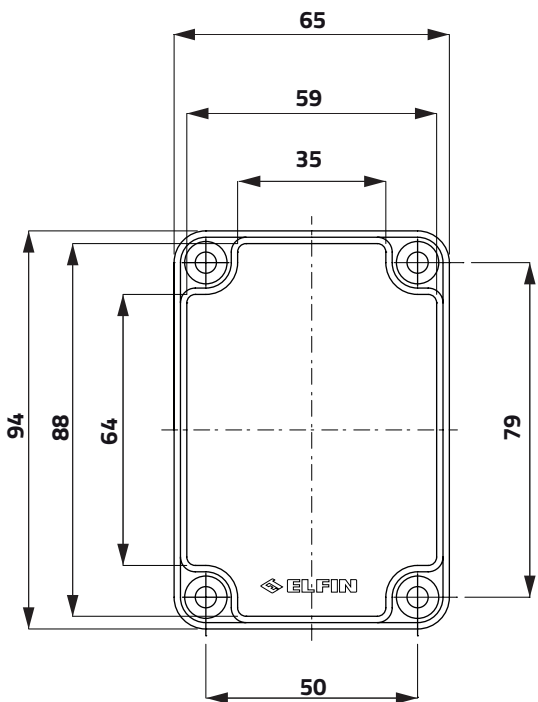
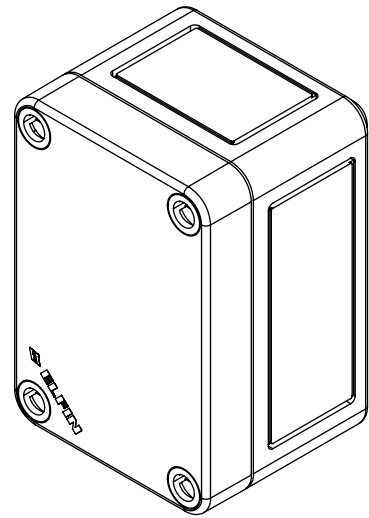
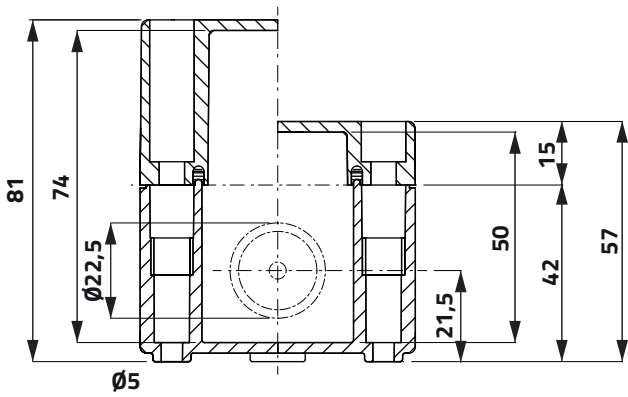
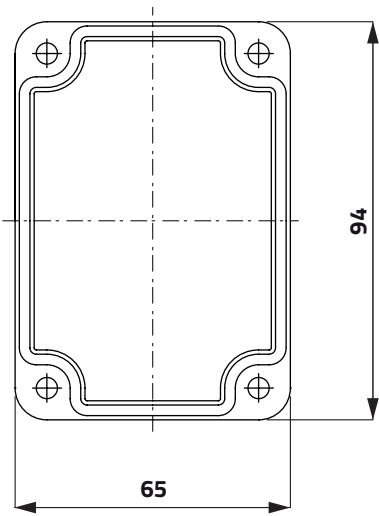


Coperchio con selettore a chiave 2 posizioni Lid with 2-position key selector switch

Polistirene / Polystyrene		110	181	080CS0606-5SC
Policarbonato/ Polycarbonate		110	194	080C0606-5SC

k h g cod

Scatole in termoplastico 65x94mm Thermoplastic enclosures 65x94mm



Scatole in termoplastico 65x94mm Thermoplastic enclosures 65x94mm

h g cod



Coperchio senza fori / Undrilled lid

Polistirene / Polystyrene	57	96	080CS0609-5
Polistirene / Polystyrene	81	135	080CS0609-8
Policarbonato/ Polycarbonate	57	115	080C0609-5
Policarbonato/ Polycarbonate	81	160	080C0609-8



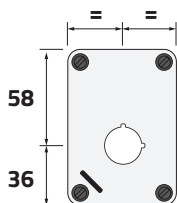
Coperchio trasparente senza fori / Transparent Undrilled lid

Policarbonato/ Polycarbonate	57	110	080C0609-5T
Policarbonato/ Polycarbonate	81	110	080C0609-8T



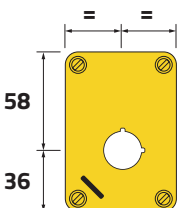
Coperchio giallo senza fori / Undrilled yellow lid

Polistirene / Polystyrene	57	96	080CS0609-5G
Polistirene / Polystyrene	81	135	080CS0609-8G
Policarbonato/ Polycarbonate	57	115	080C0609-5G
Policarbonato/ Polycarbonate	81	160	080C0609-8G



Coperchio con 1 foro Ø 22mm / 1-hole lid Ø 22mm

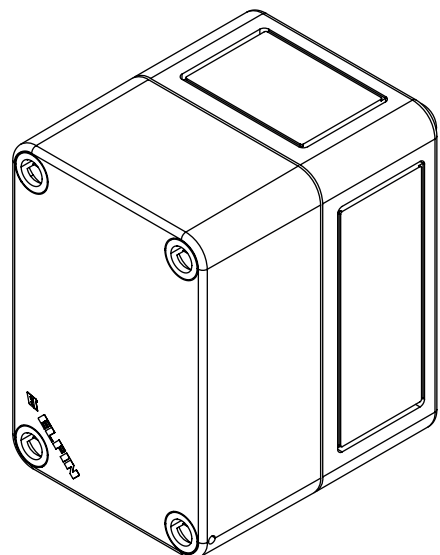
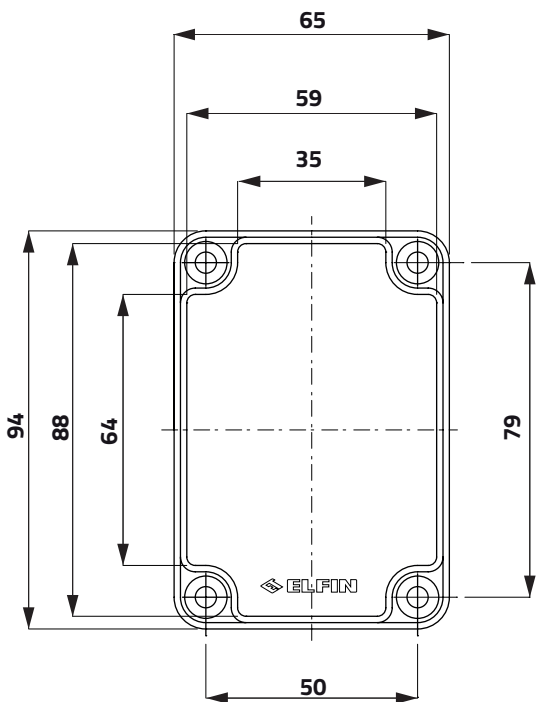
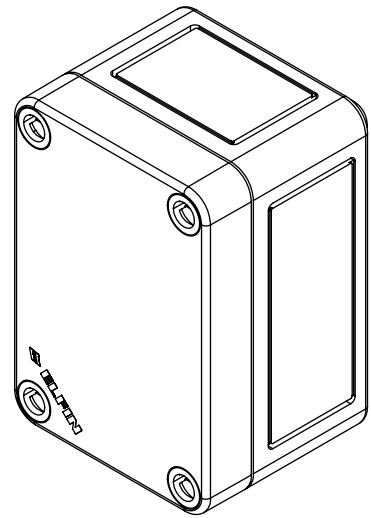
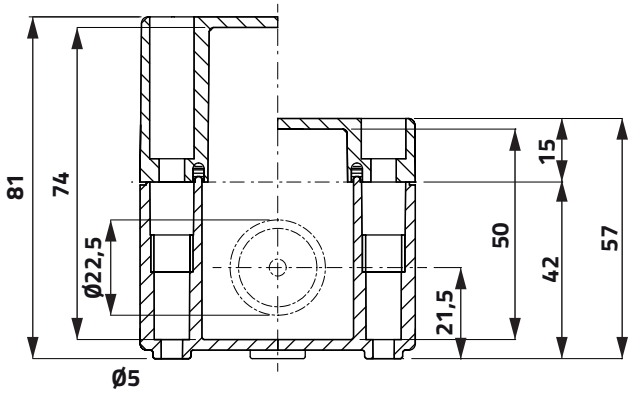
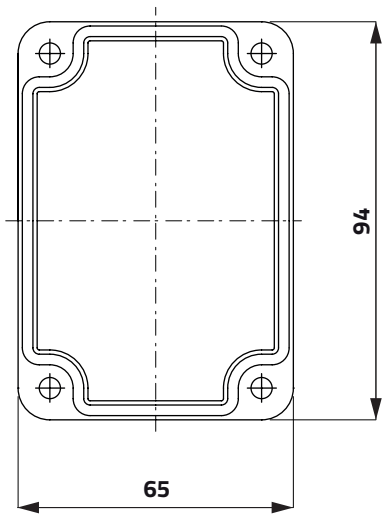
Polistirene / Polystyrene	57	92	080CS0609-5P1
Polistirene / Polystyrene	81	131	080CS0609-8P1
Policarbonato/ Polycarbonate	57	110	080C0609-5P1
Policarbonato/ Polycarbonate	81	155	080C0609-8P1



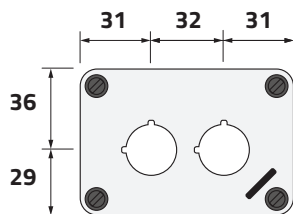
Coperchio giallo con 1 foro Ø 22mm / 1-hole yellow lid Ø 22mm

Polistirene / Polystyrene	57	92	080CS0609-5GP1
Polistirene / Polystyrene	81	131	080CS0609-8GP1
Policarbonato/ Polycarbonate	57	110	080C0609-5GP1
Policarbonato/ Polycarbonate	81	155	080C0609-8GP1

Scatole in termoplastico 65x94mm Thermoplastic enclosures 65x94mm

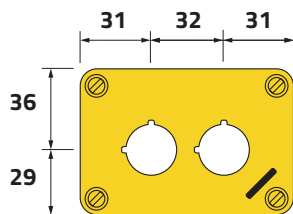


Scatole in termoplastico 65x94mm Thermoplastic enclosures 65x94mm



Coperchio con 2 fori Ø 22mm / 2 hole lid Ø 22mm

	h	g	cod
Polistirene / Polystyrene	57	92	080CS0609-5P2
Polistirene / Polystyrene	81	131	080CS0609-8P2
Policarbonato/ Polycarbonate	57	110	080C0609-5P2
Policarbonato/ Polycarbonate	81	155	080C0609-8P2



Coperchio giallo con 2 fori Ø 22mm / 2-hole yellow lid Ø 22mm

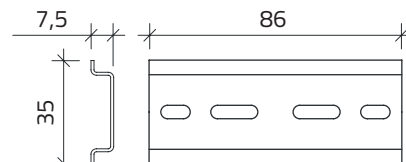
Polistirene / Polystyrene	57	92	080CS0609-5GP2
Polistirene / Polystyrene	81	131	080CS0609-8GP2
Policarbonato/ Polycarbonate	57	110	080C0609-5GP2
Policarbonato/ Polycarbonate	81	155	080C0609-8GP2



Guida / Rail

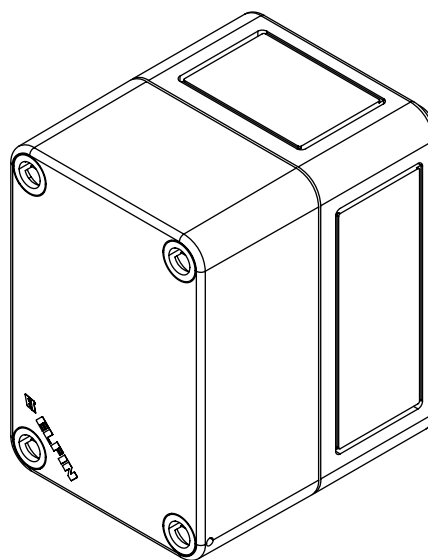
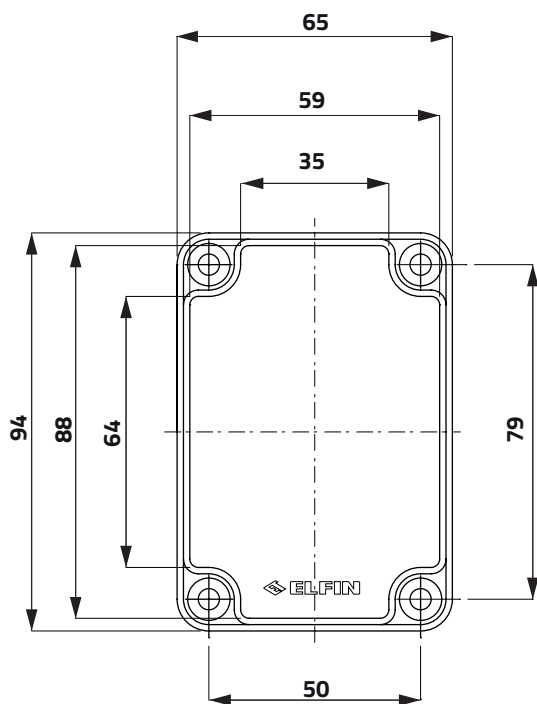
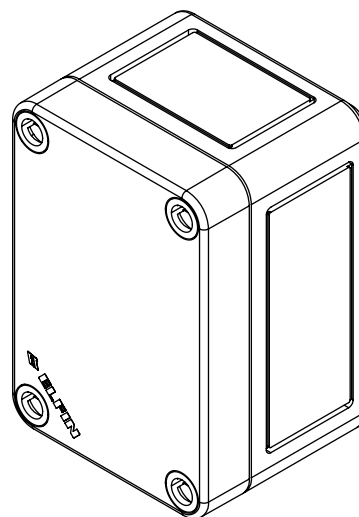
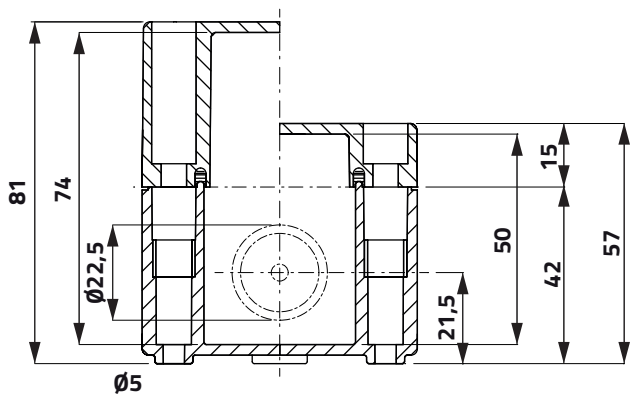
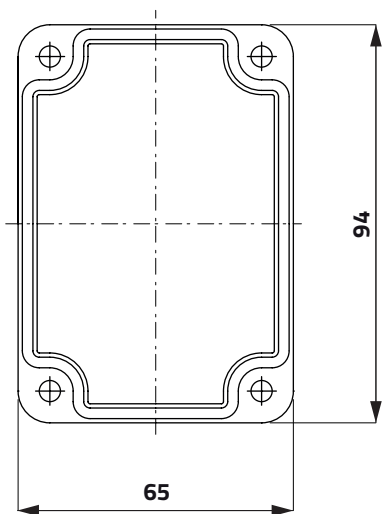
30

080G3508




Scatole pulsantiere complete 65x94mm

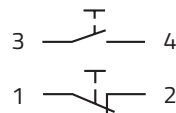
Assembled push-button enclosures 65x94mm



Scatole in termoplastico complete 65x94mm Assembled push-button enclosures 65x94mm

h
g
cod

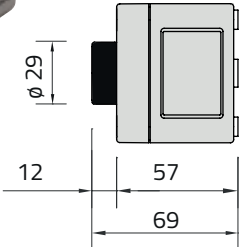


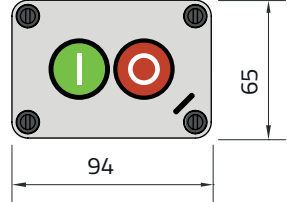



Coperchio con due operatori / Lid with two operators

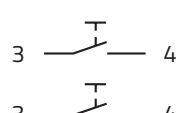
Pulsanti con guardia, I/O / Guarded push-button, I/O

Polistirene / Polystyrene	69	172	080CS0609-510
Policarbonato/ Polycarbonate	69	190	080C0609-510





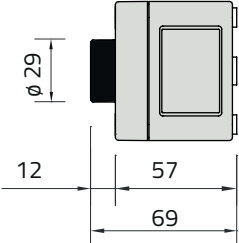


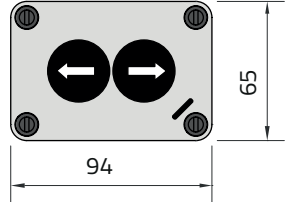



Coperchio con due operatori / Lid with two operators

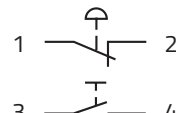
Pulsanti con guardia, frecce / Guarded push-button, arrows

Polistirene / Polystyrene	69	172	080CS0609-5547
Policarbonato/ Polycarbonate	69	190	080C0609-5547





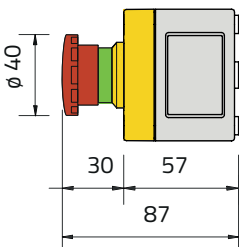


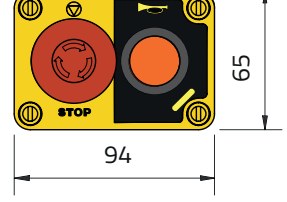


Coperchio con due operatori / Lid with two operators

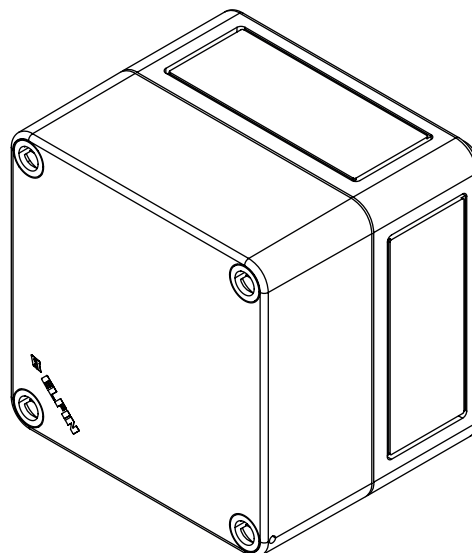
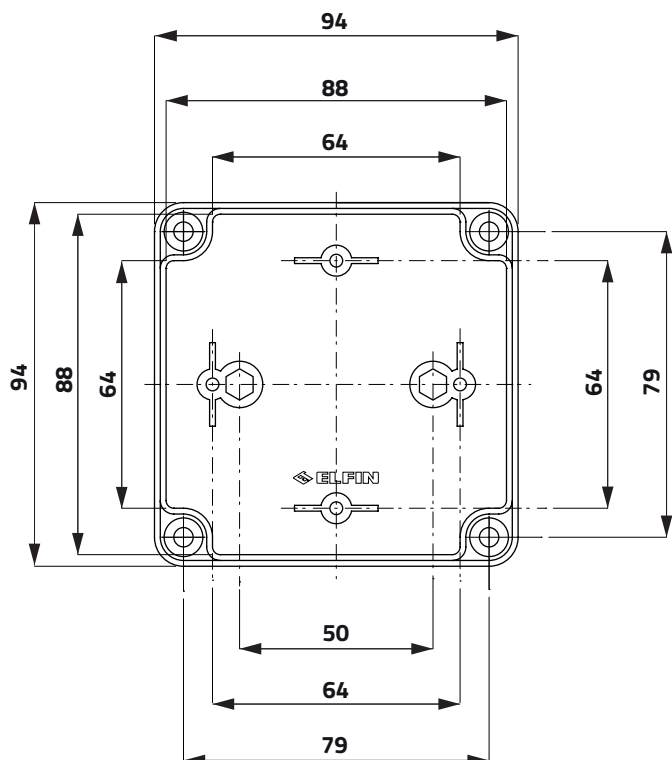
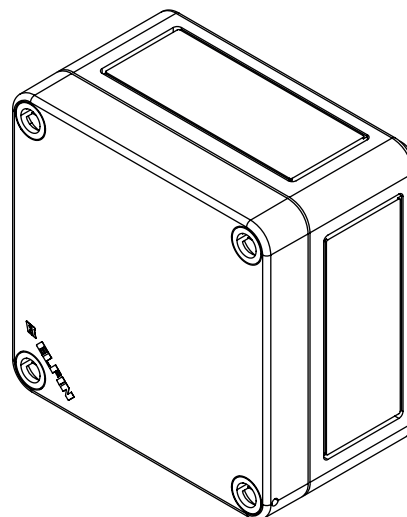
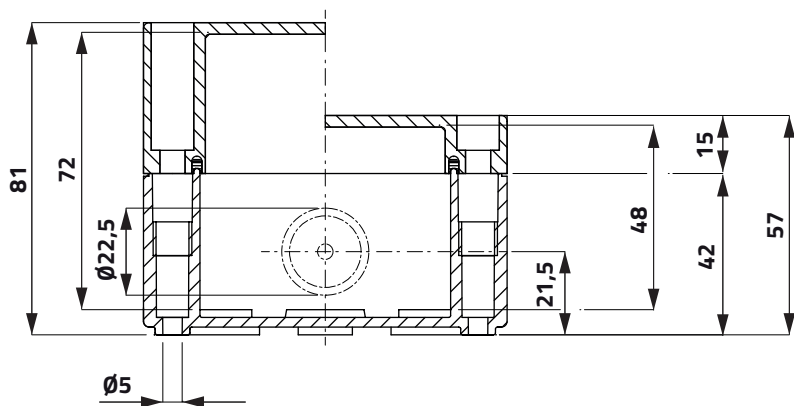
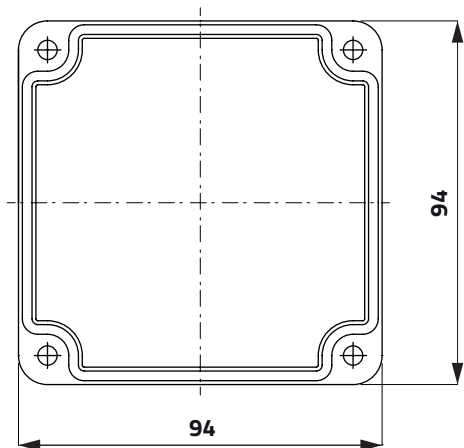
Pulsante emergenza Ø40, sgancio rotazione e pulsante con cappuccio in gomma
Emergency push-button Ø40, twist release and push-button with rubber cap

Polistirene / Polystyrene	87	172	080CS0609-5PE
---------------------------	----	-----	----------------------





Scatole in termoplastico 94x94mm Thermoplastic enclosures 94x94mm



Scatole in termoplastico 94x94mm Thermoplastic enclosures 94x94mm



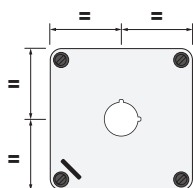
Coperchio senza fori / Undrilled lid

	h	g	cod
Polistirene / Polystyrene	57	123	080CS0909-5
Polistirene / Polystyrene	81	172	080CS0909-8
Policarbonato/ Polycarbonate	57	147	080C0909-5
Policarbonato/ Polycarbonate	81	204	080C0909-8



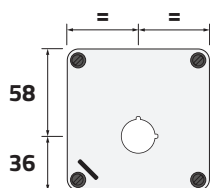
Coperchio trasparente senza fori / Transparent Undrilled lid

Policarbonato/ Polycarbonate	57	142	080C0909-5T
Policarbonato/ Polycarbonate	81	196	080C0909-8T



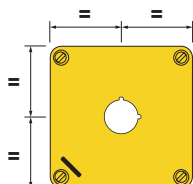
Coperchio con 1 foro Ø 22mm / 1-hole lid Ø 22mm

Polistirene / Polystyrene	57	121	080CS0909-5P1C
Polistirene / Polystyrene	81	170	080CS0909-8P1C
Policarbonato/ Polycarbonate	57	145	080C0909-5P1C
Policarbonato/ Polycarbonate	81	202	080C0909-8P1C



Coperchio con 1 foro Ø 22mm / 1-hole lid Ø 22mm

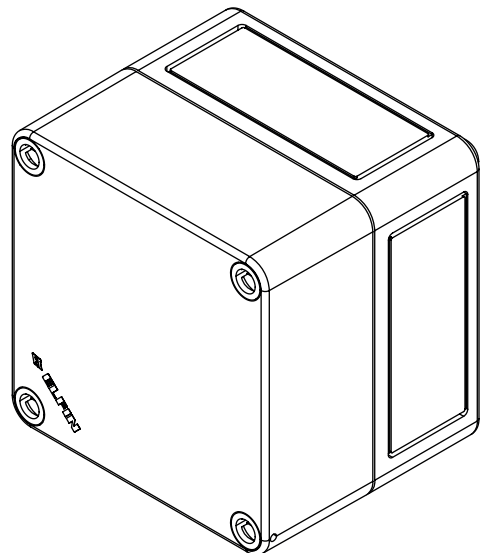
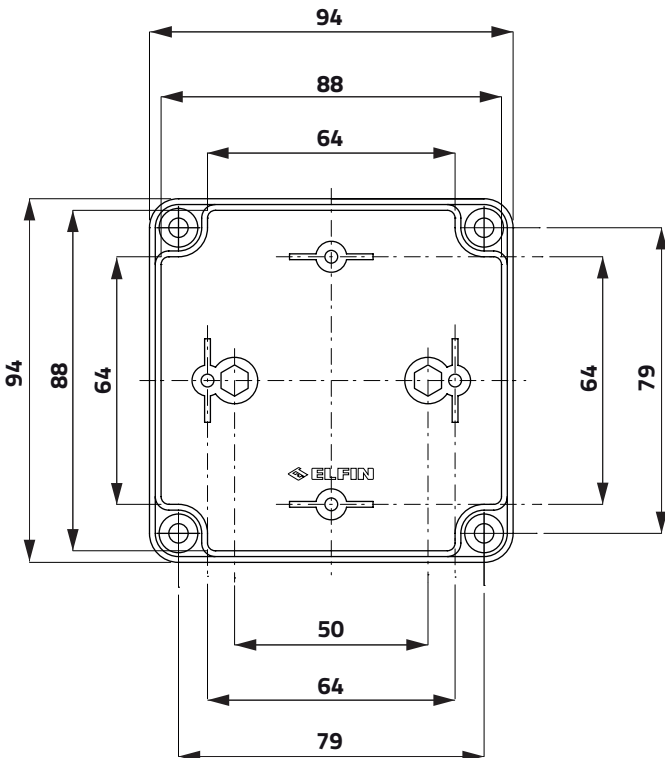
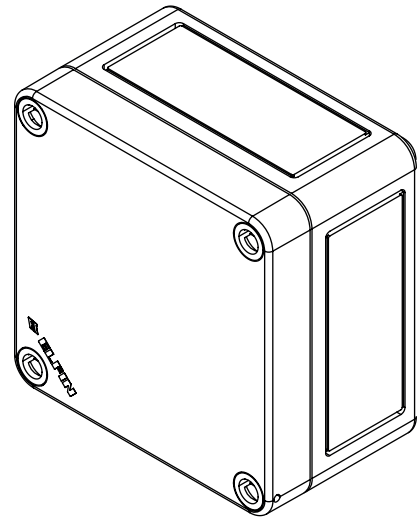
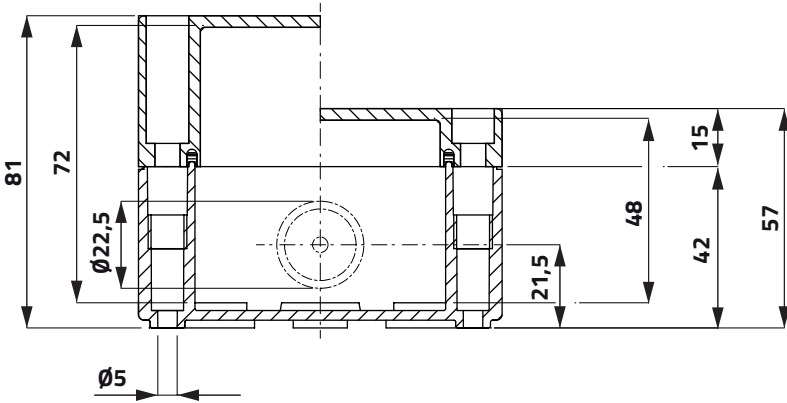
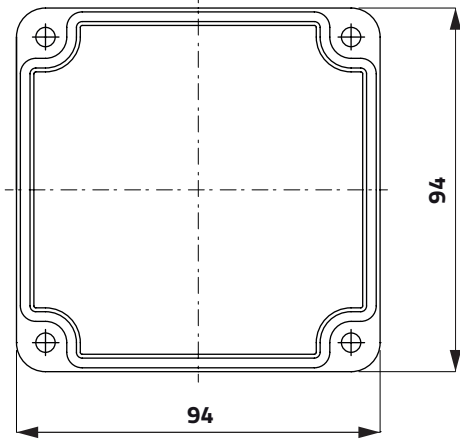
Polistirene / Polystyrene	57	121	080CS0909-5P1
Polistirene / Polystyrene	81	170	080CS0909-8P1
Policarbonato/ Polycarbonate	57	145	080C0909-5P1
Policarbonato/ Polycarbonate	81	202	080C0909-8P1



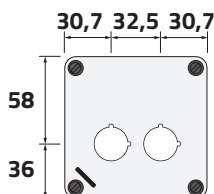
Coperchio giallo con 1 foro Ø 22mm / 1-hole yellow lid Ø 22mm

Polistirene / Polystyrene	57	121	080CS0909-5GP1
Polistirene / Polystyrene	81	170	080CS0909-8GP1
Policarbonato/ Polycarbonate	57	145	080C0909-5GP1
Policarbonato/ Polycarbonate	81	202	080C0909-8GP1

Scatole in termoplastico 94x94mm Thermoplastic enclosures 94x94mm

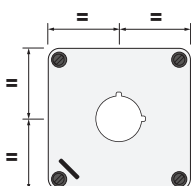


Scatole in termoplastico 94x94mm Thermoplastic enclosures 94x94mm



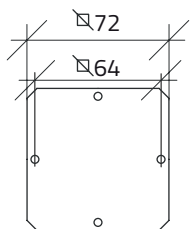
Coperchio con 2 fori Ø 22mm / 2-hole lid Ø 22mm

	h	g	cod
Polistirene / Polystyrene	57	119	080CS0909-5P2
Polistirene / Polystyrene	81	168	080CS0909-8P2
Polycarbonato/ Polycarbonate	57	143	080C0909-5P2
Polycarbonato/ Polycarbonate	81	200	080C0909-8P2



Coperchio con 1 foro Ø 30mm / 1-hole lid Ø 30mm

Polistirene / Polystyrene	81	168	080CS0909-8S1
Polycarbonato/ Polycarbonate	81	200	080C0909-8S1



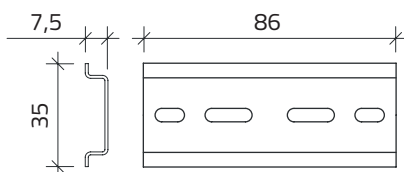
Accessori adattabili / Adaptable accessories

Piastra di fondo / Mounting plate	1	100	080P0909
-----------------------------------	---	-----	----------

Guida / Rail

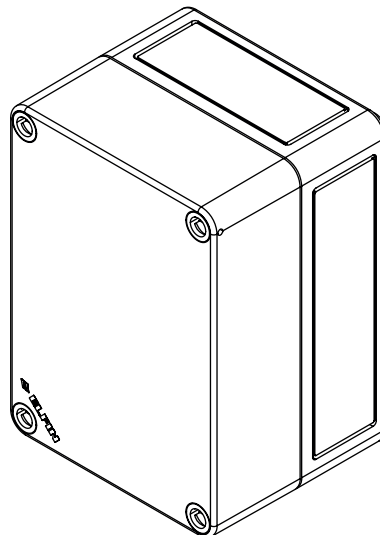
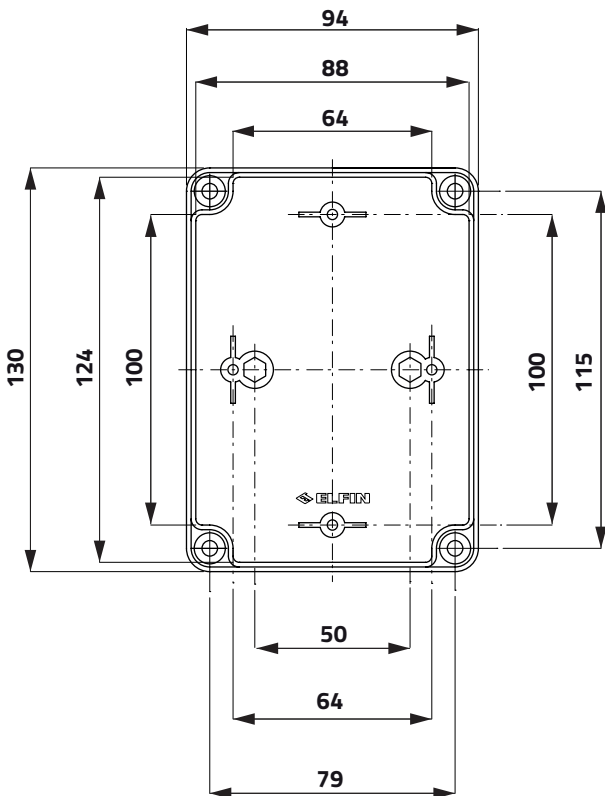
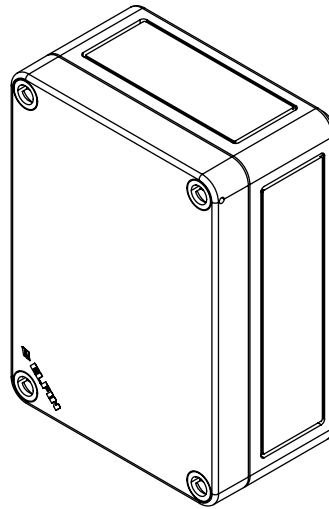
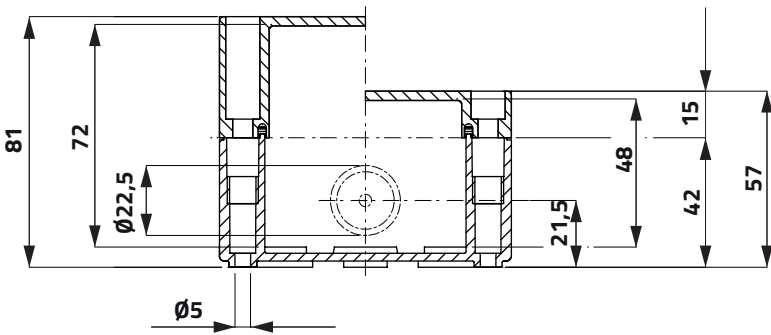
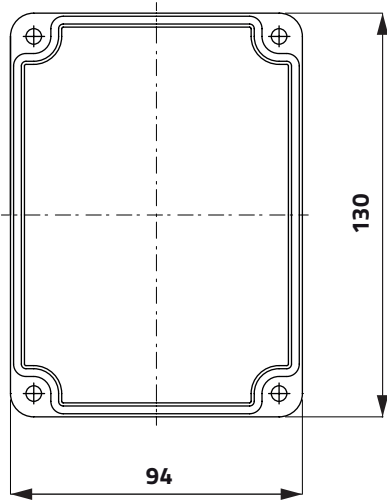
30

080G3508



Scatole in termoplastico 94x130mm

Thermoplastic enclosures 94x130mm



Scatole in termoplastico 94x130mm Thermoplastic enclosures 94x130mm



Coperchio senza fori / Undrilled lid

	h	g	cod
Polistirene / Polystyrene	57	152	080CS0913-5
Polistirene / Polystyrene	81	213	080CS0913-8
Policarbonato/ Polycarbonate	57	181	080C0913-5
Policarbonato/ Polycarbonate	81	254	080C0913-8



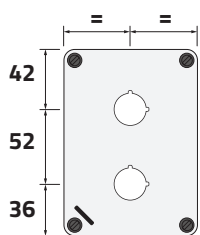
Coperchio giallo senza fori / Undrilled yellow lid

Polistirene / Polystyrene	57	152	080CS0913-5G
Polistirene / Polystyrene	81	213	080CS0913-8G
Policarbonato/ Polycarbonate	57	181	080C0913-5G
Policarbonato/ Polycarbonate	81	254	080C0913-8G



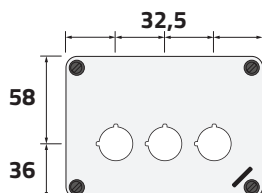
Coperchio trasparente senza fori / Transparent Undrilled lid

Policarbonato/ Polycarbonate	57	166	080C0913-5T
Policarbonato/ Polycarbonate	81	240	080C0913-8T



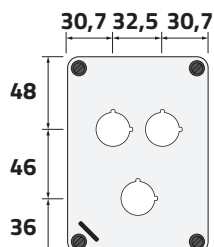
Coperchio con 2 fori Ø 22mm / 2-hole lid Ø 22mm

Polistirene / Polystyrene	57	149	080CS0913-5P2
Polistirene / Polystyrene	81	210	080CS0913-8P2
Policarbonato/ Polycarbonate	57	177	080C0913-5P2
Policarbonato/ Polycarbonate	81	250	080C0913-8P2



Coperchio con 3 fori Ø 22mm / 3-hole lid Ø 22mm

Polistirene / Polystyrene	57	147	080CS0913-5P3L
Polistirene / Polystyrene	81	208	080CS0913-8P3L
Policarbonato/ Polycarbonate	57	175	080C0913-5P3L
Policarbonato/ Polycarbonate	81	248	080C0913-8P3L

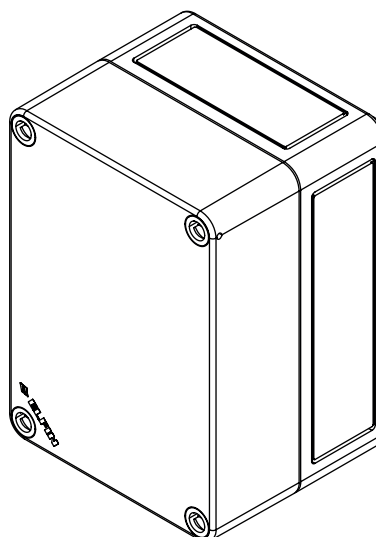
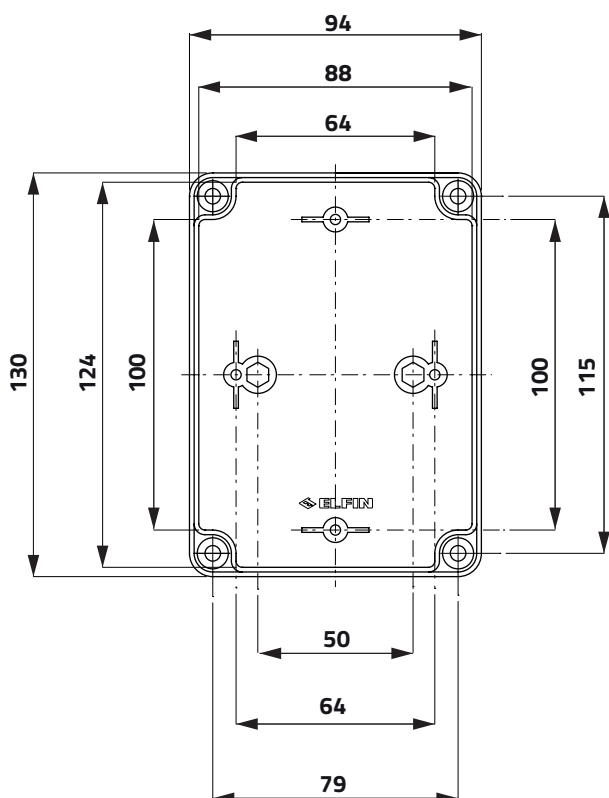
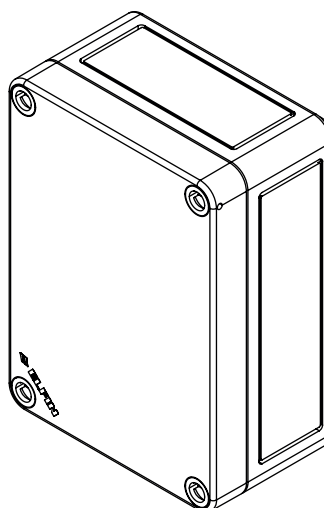
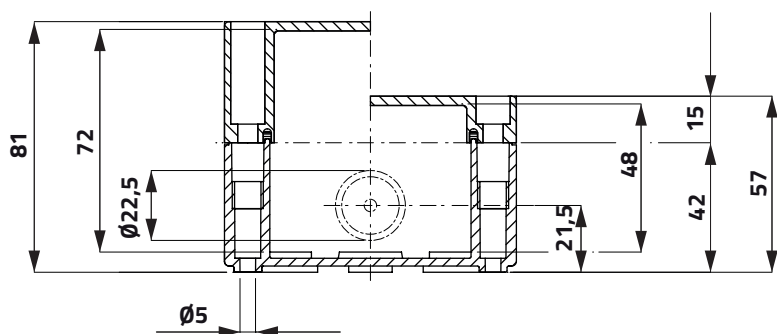
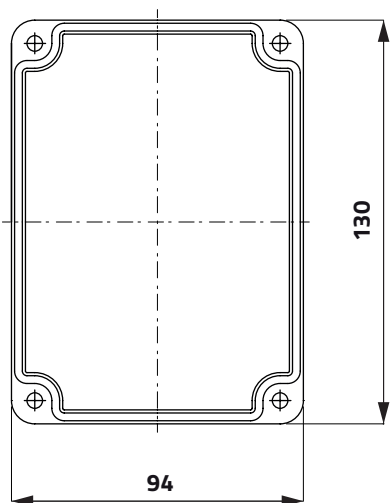


Coperchio con 3 fori Ø 22mm / 3-hole lid Ø 22mm

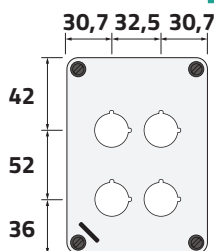
Polistirene / Polystyrene	57	147	080CS0913-5P3C
Polistirene / Polystyrene	81	208	080CS0913-8P3C
Policarbonato/ Polycarbonate	57	175	080C0913-5P3C
Policarbonato/ Polycarbonate	81	248	080C0913-8P3C

Scatole in termoplastico 94x130mm

Thermoplastic enclosures 94x130mm

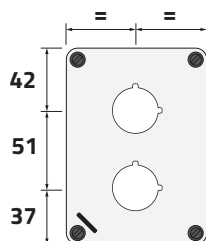


Scatole in termoplastico 94x130mm Thermoplastic enclosures 94x130mm



Coperchio con 4 fori Ø 22mm / 4-hole lid Ø 22mm

	h	g	cod
Polistirene / Polystyrene	57	145	080CS0913-5P4
Polistirene / Polystyrene	81	206	080CS0913-8P4
Policarbonato/ Polycarbonate	57	173	080C0913-5P4
Policarbonato/ Polycarbonate	81	246	080C0913-8P4



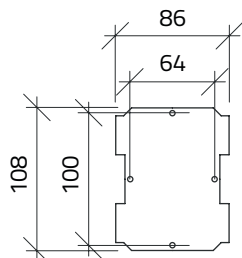
Coperchio con 2 fori Ø 30mm / 2-hole lid Ø 30mm

Polistirene / Polystyrene	81	206	080CS0913-8S2
Policarbonato/ Polycarbonate	81	246	080C0913-8S2



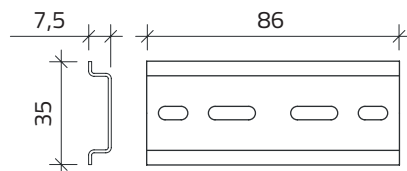
Piastra di fondo / Mounting plate

1	148	080P0913
---	-----	----------



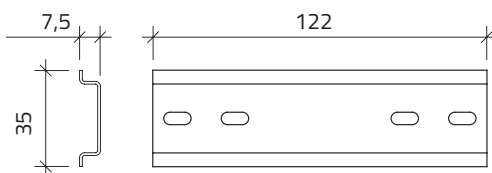
Guida / Rail

30	080G3508
----	----------



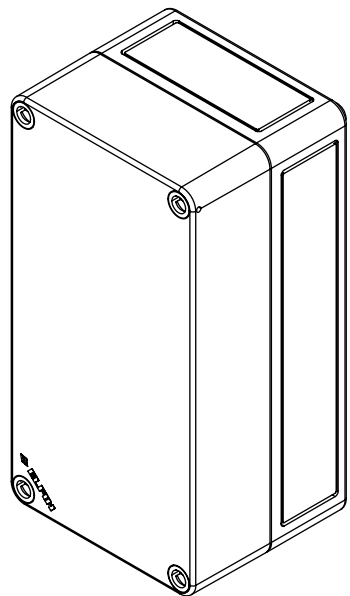
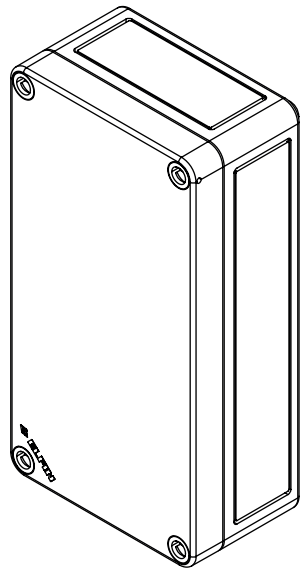
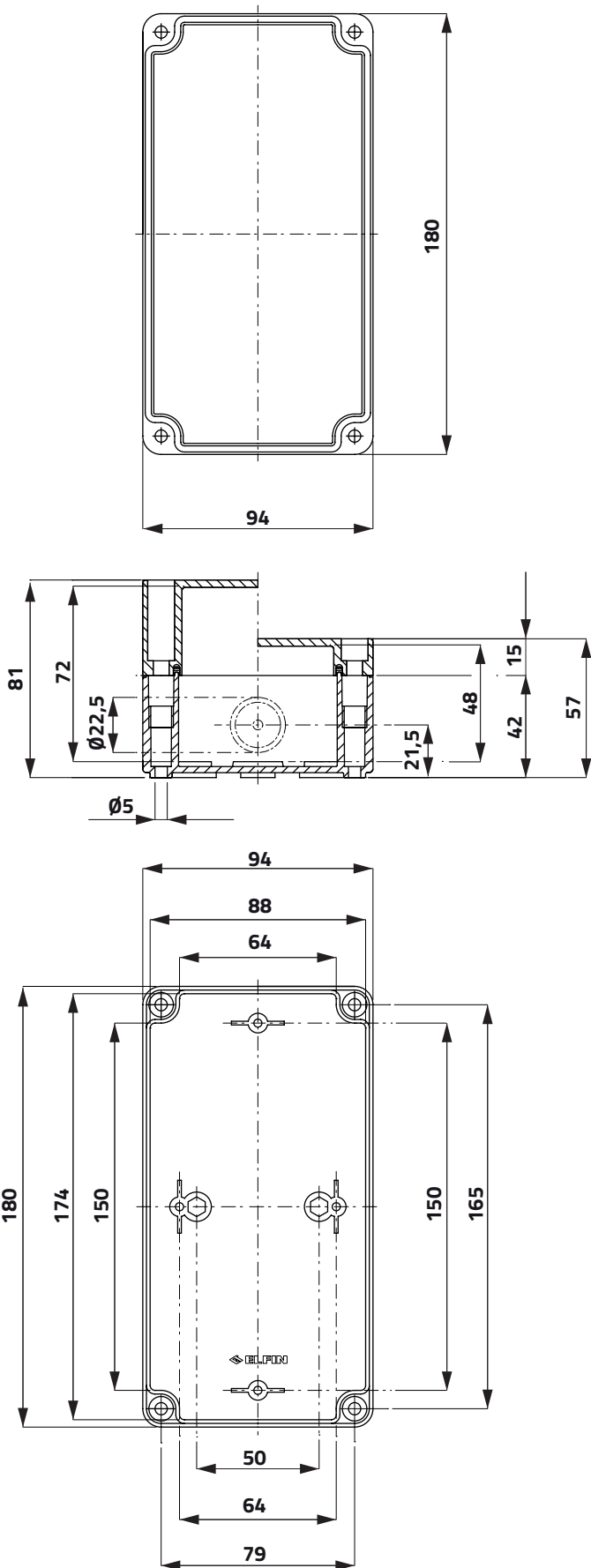
Guida / Rail

42	080G3512
----	----------



Scatole in termoplastico 94x180mm

Thermoplastic enclosures 94x180mm



Scatole in termoplastico 94x180mm Thermoplastic enclosures 94x180mm

h g cod



Coperchio senza fori / Undrilled lid

Polistirene / Polystyrene	57	201	080CS0918-5
Polistirene / Polystyrene	81	263	080CS0918-8
Policarbonato/ Polycarbonate	57	241	080C0918-5
Policarbonato/ Polycarbonate	81	314	080C0918-8



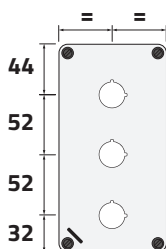
Coperchio giallo senza fori / Undrilled yellow lid

Polistirene / Polystyrene	57	201	080CS0918-5G
Polistirene / Polystyrene	81	263	080CS0918-8G
Policarbonato/ Polycarbonate	57	241	080C0918-5G
Policarbonato/ Polycarbonate	81	314	080C0918-8G



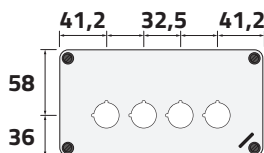
Coperchio trasparente senza fori / Transparent Undrilled lid

Policarbonato/ Polycarbonate	57	228	080C0918-5T
Policarbonato/ Polycarbonate	81	300	080C0918-8T



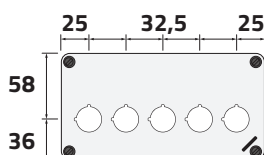
Coperchio con 3 fori Ø 22mm / 3-hole lid Ø 22mm

Polistirene / Polystyrene	57	197	080CS0918-5P3
Polistirene / Polystyrene	81	259	080CS0918-8P3
Policarbonato/ Polycarbonate	57	235	080C0918-5P3
Policarbonato/ Polycarbonate	81	308	080C0918-8P3



Coperchio con 4 fori Ø 22mm / 4-hole lid Ø 22mm

Polistirene / Polystyrene	57	195	080CS0918-5P4L
Polistirene / Polystyrene	81	257	080CS0918-8P4L
Policarbonato/ Polycarbonate	57	233	080C0918-5P4L
Policarbonato/ Polycarbonate	81	306	080C0918-8P4L

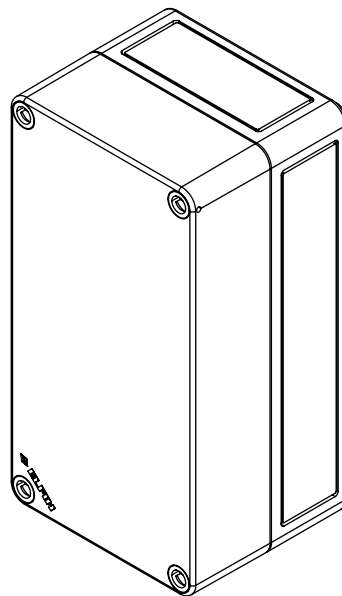
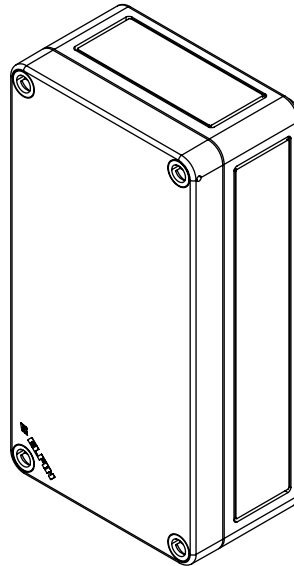
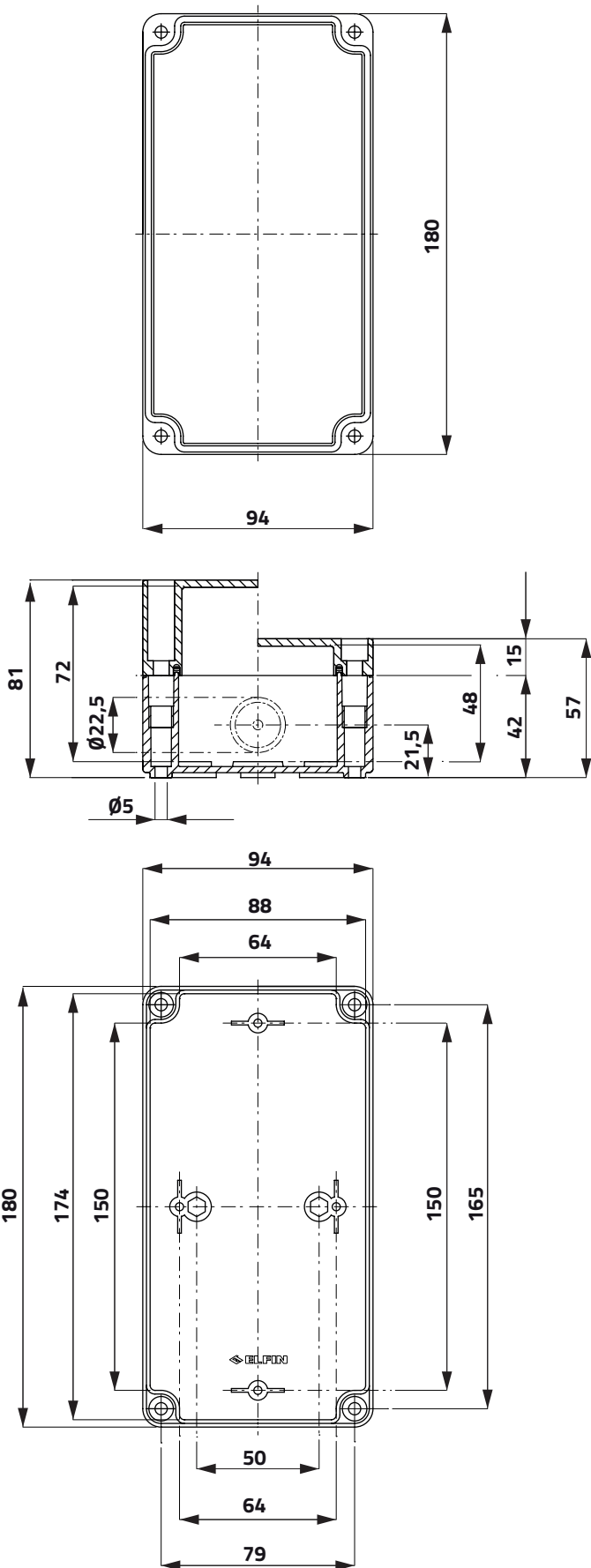


Coperchio con 5 fori Ø 22mm / 5-hole lid Ø 22mm

Polistirene / Polystyrene	57	193	080CS0918-5P5L
Polistirene / Polystyrene	81	255	080CS0918-8P5L
Policarbonato/ Polycarbonate	57	231	080C0918-5P5L
Policarbonato/ Polycarbonate	81	304	080C0918-8P5L

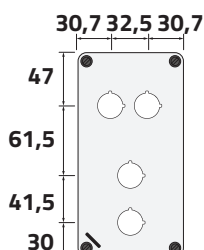
Scatole in termoplastico 94x180mm

Thermoplastic enclosures 94x180mm



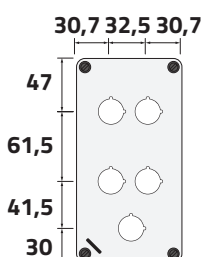
Scatole in termoplastico 94x180mm Thermoplastic enclosures 94x180mm

h g cod



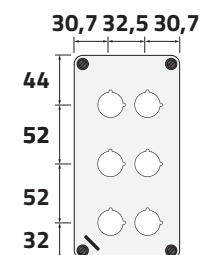
Coperchio con 4 fori Ø 22mm / 4-hole lid Ø 22mm

Polistirene / Polystyrene	57	193	080CS0918-5P4C
Polistirene / Polystyrene	81	255	080CS0918-8P4C
Policarbonato/ Polycarbonate	57	231	080C0918-5P4C
Policarbonato/ Polycarbonate	81	304	080C0918-8P4C



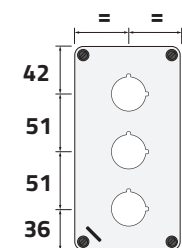
Coperchio con 5 fori Ø 22mm / 5-hole lid Ø 22mm

Polistirene / Polystyrene	57	193	080CS0918-5P5C
Polistirene / Polystyrene	81	255	080CS0918-8P5C
Policarbonato/ Polycarbonate	57	231	080C0918-5P5C
Policarbonato/ Polycarbonate	81	304	080C0918-8P5C



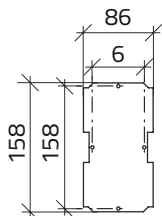
Coperchio con 6 fori Ø 22mm / 6-hole lid Ø 22mm

Polistirene / Polystyrene	57	191	080CS0918-5P6
Polistirene / Polystyrene	81	253	080CS0918-8P6
Policarbonato/ Polycarbonate	57	229	080C0918-5P6
Policarbonato/ Polycarbonate	81	302	080C0918-8P6



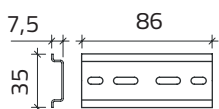
Coperchio con 3 fori Ø 30mm / 3-hole lid Ø 30mm

Polistirene / Polystyrene	81	308	080CS0918-8S3
Policarbonato/ Polycarbonate	81	308	080C0918-8S3



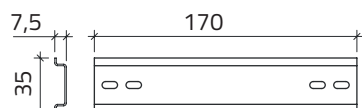
Piastra di fondo / Mounting plate

1	210	080P0918
---	-----	----------



Guida / Rail

30	080G3508
----	----------



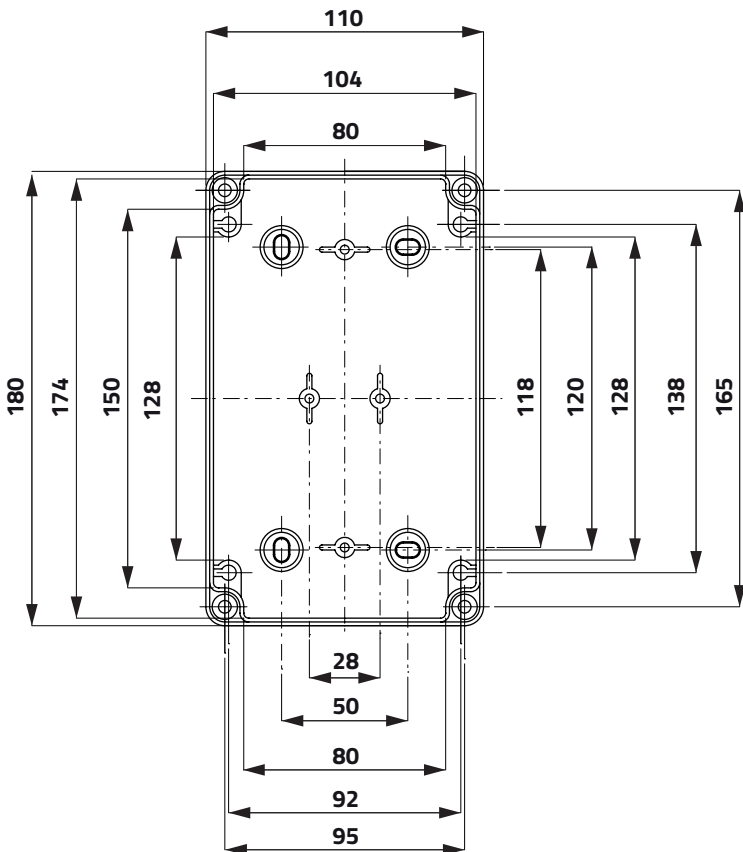
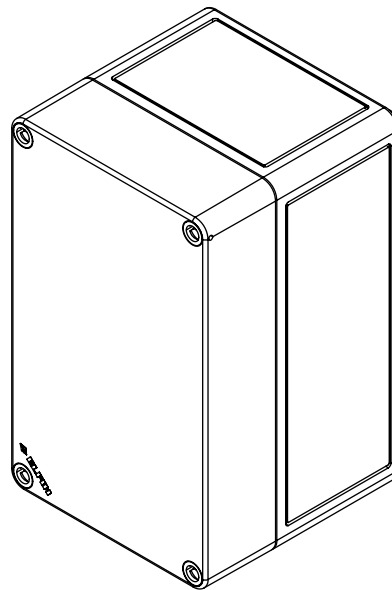
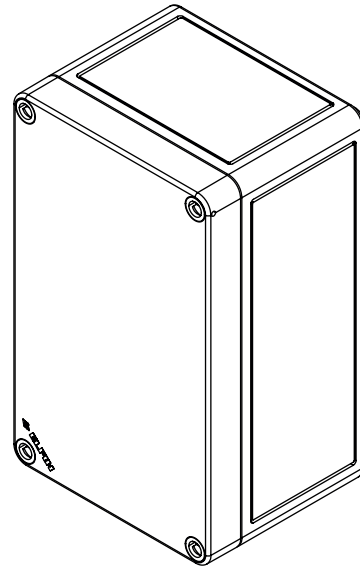
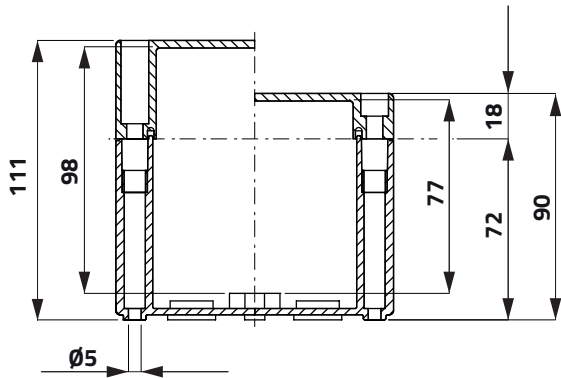
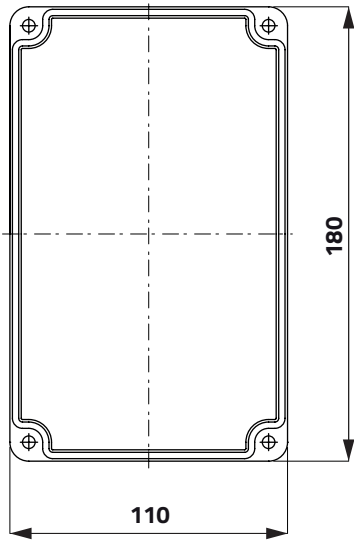
Guida / Rail

59	080G3517
----	----------



Scatole in termoplastico 110x180mm

Thermoplastic enclosures 110x180mm



Scatole in termoplastico 110x180mm Thermoplastic enclosures 110x180mm



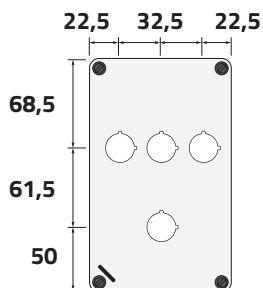
Coperchio senza fori / Undrilled lid

	h	g	cod
Polistirene / Polystyrene	90	380	080CS1118-9
Polistirene / Polystyrene	111	360	080CS1118-11
Policarbonato/ Polycarbonate	90	380	080C1118-9
Policarbonato/ Polycarbonate	111	430	080C1118-11



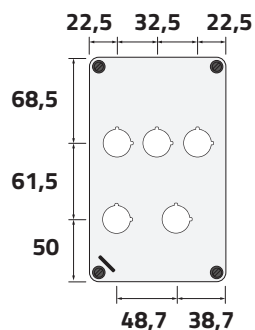
Coperchio trasparente senza fori / Transparent Undrilled lid

Policarbonato/ Polycarbonate	90	374	080C1118-9T
Policarbonato/ Polycarbonate	111	426	080C1118-11T



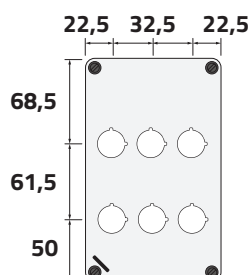
Coperchio con 4 fori Ø 22mm / 4-hole lid Ø 22mm

Polistirene / Polystyrene	90	314	080CS1118-9P4C
Policarbonato/ Polycarbonate	90	376	080C1118-9P4C



Coperchio con 5 fori Ø 22mm / 5-hole lid Ø 22mm

Polistirene / Polystyrene	90	314	080CS1118-9P5C
Policarbonato/ Polycarbonate	90	376	080C1118-9P5C

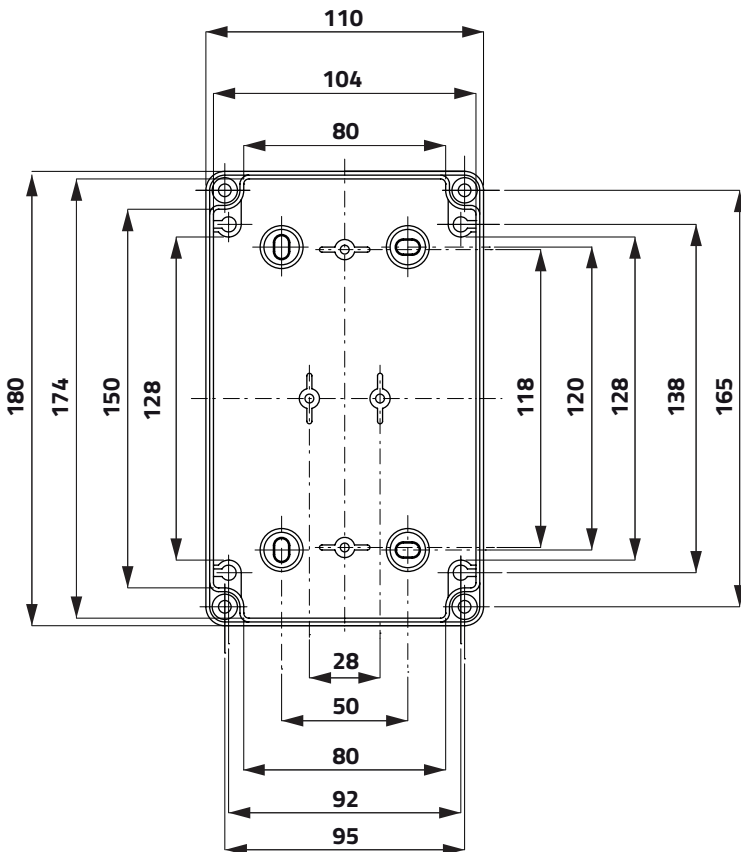
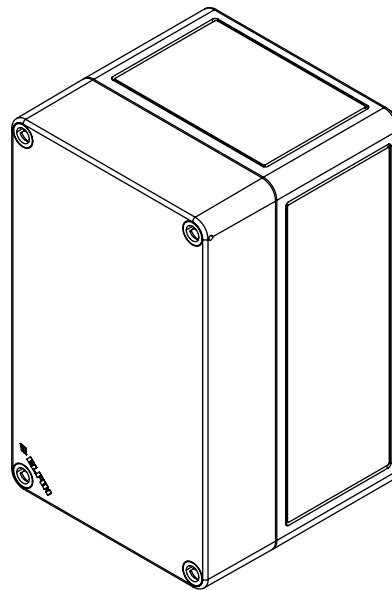
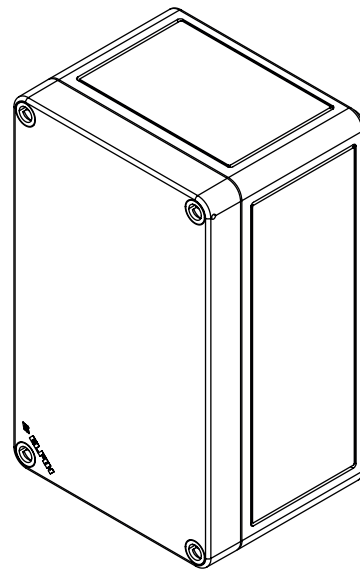
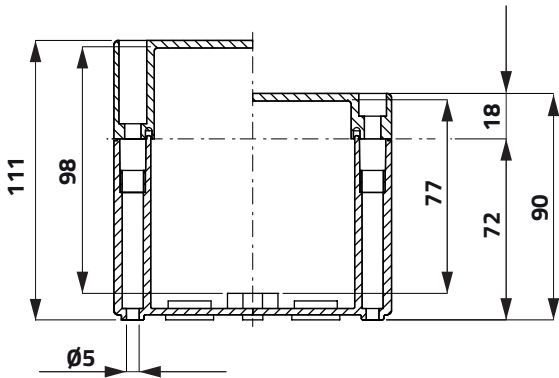
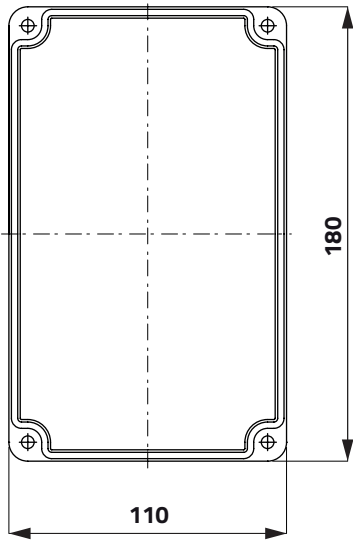


Coperchio con 6 fori Ø 22mm / 6-hole lid Ø 22mm

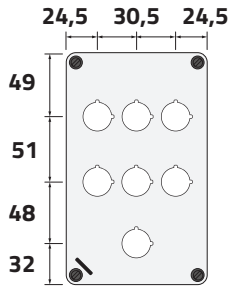
Polistirene / Polystyrene	90	314	080CS1118-9P6
Policarbonato/ Polycarbonate	90	376	080C1118-9P6

Scatole in termoplastico 110x180mm

Thermoplastic enclosures 110x180mm

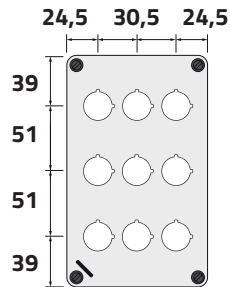


Scatole in termoplastico 110x180mm Thermoplastic enclosures 110x180mm



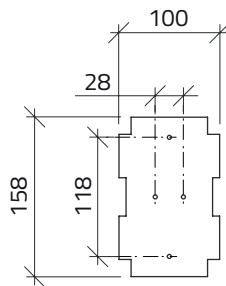
Coperchio con 7 fori Ø 22mm / 7-hole lid Ø 22mm

	h	g	cod
Polistirene / Polystyrene	90	314	080CS1118-9P7C
Policarbonato/ Polycarbonate	90	376	080C1118-9P7C



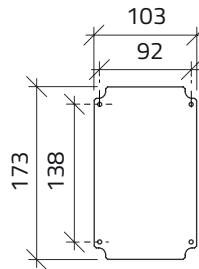
Coperchio con 9 fori Ø 22mm / 9-hole lid Ø 22mm

	h	g	cod
Polistirene / Polystyrene	90	314	080CS1118-9P9
Policarbonato/ Polycarbonate	90	376	080C1118-9P9



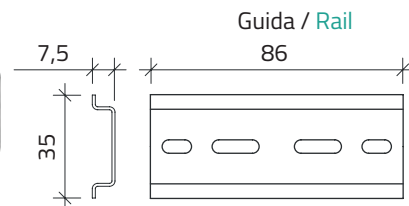
Piastra di fondo / Mounting plate

1	270	080P1118
---	-----	----------



Piastra superiore / Upper plate

2	285	080PS1118
---	-----	-----------



Guida / Rail

85	080G3508
----	----------

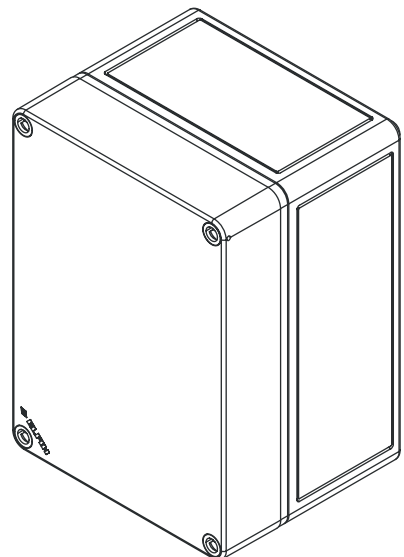
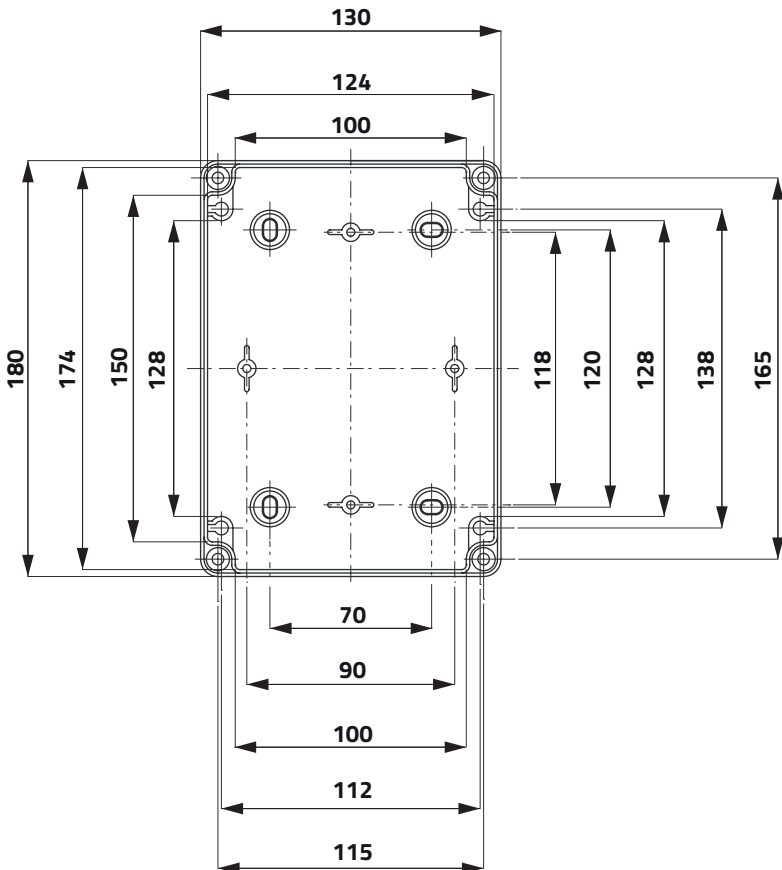
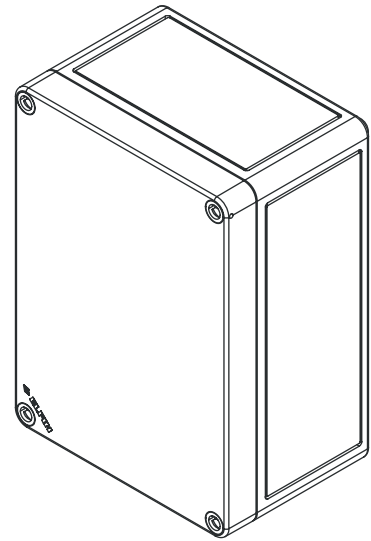
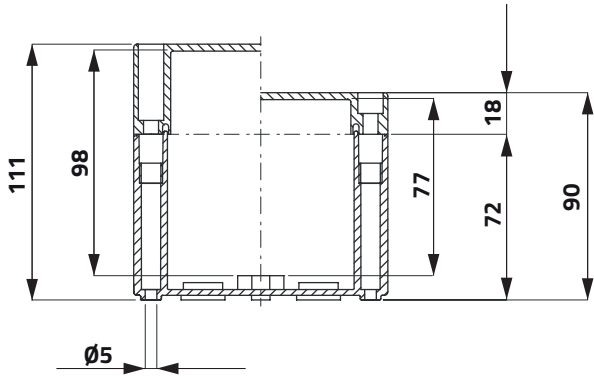
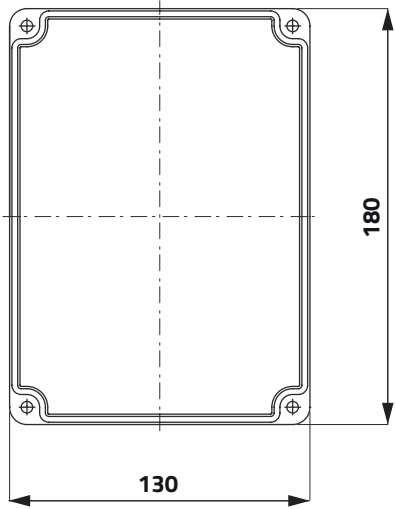


Guida / Rail

59	080G3517
----	----------



Scatole in termoplastico 130x180mm Thermoplastic enclosures 130x180mm



Scatole in termoplastico 130x180mm Thermoplastic enclosures 130x180mm



h g cod

Coperchio senza fori / Undrilled lid

Polistirene / Polystyrene	90	380	080CS1318-9
Polistirene / Polystyrene	111	360	080CS1318-11
Policarbonato/ Polycarbonate	90	380	080C1318-9
Policarbonato/ Polycarbonate	111	430	080C1318-11

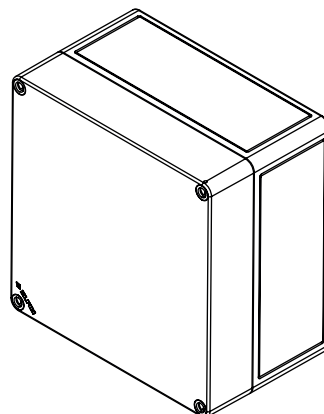
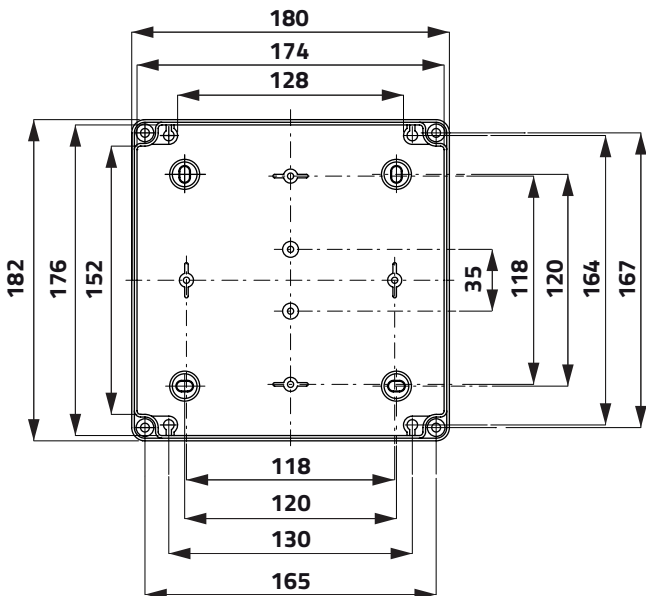
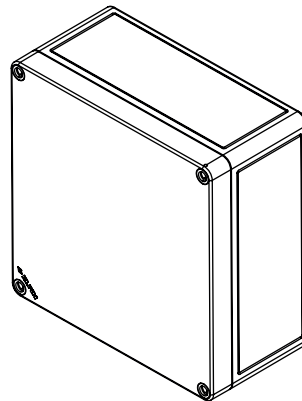
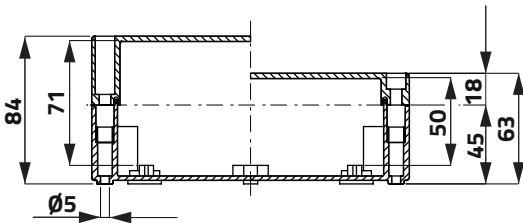
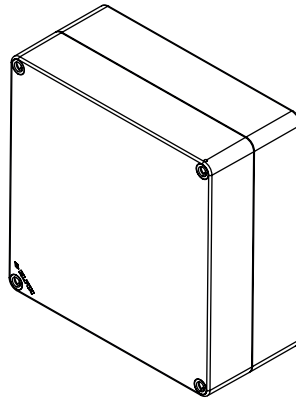
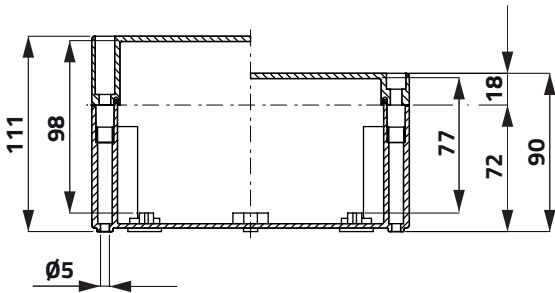
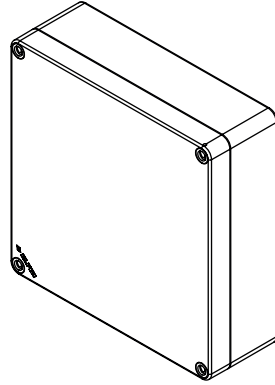
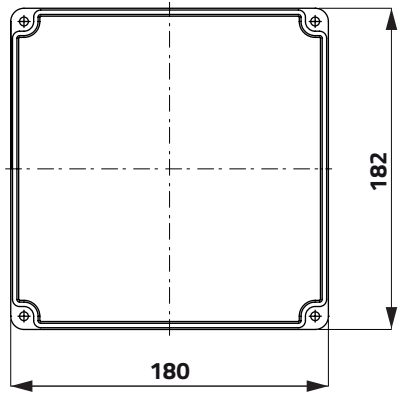


Coperchio trasparente senza fori / Transparent Undrilled lid

Policarbonato/ Polycarbonate	90	374	080C1318-9T
Policarbonato/ Polycarbonate	111	426	080C1318-11T

Scatole in termoplastico 180x182mm

Thermoplastic enclosures 180x182mm



Scatole in termoplastico 180x182mm

Thermoplastic enclosures 180x182mm



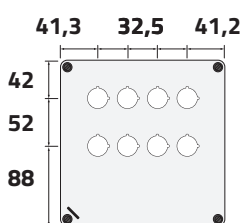
h g cod

Coperchio senza fori / Undrilled lid

Polistirene / Polystyrene	90	452	080CS1818-9
Polistirene / Polystyrene	111	500	080CS1818-11
Policarbonato/ Polycarbonate	63	480	080C1818-6
Policarbonato/ Polycarbonate	84	550	080C1818-8
Policarbonato/ Polycarbonate	90	545	080C1818-9
Policarbonato/ Polycarbonate	111	600	080C1818-11

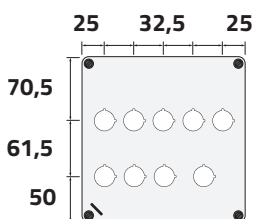
Coperchio trasparente senza fori / Transparent Undrilled lid

Policarbonato/ Polycarbonate	63	465	080C1818-6T
Policarbonato/ Polycarbonate	84	520	080C1818-8T
Policarbonato/ Polycarbonate	90	530	080C1818-9T
Policarbonato/ Polycarbonate	111	569	080C1818-11T



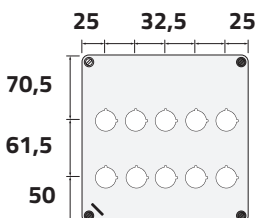
Coperchio con 8 fori Ø 22mm / 8-hole lid Ø 22mm

Policarbonato/ Polycarbonate	90	520	080C1818-9P8
------------------------------	----	-----	---------------------



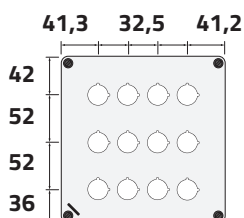
Coperchio con 9 fori Ø 22mm / 9-hole lid Ø 22mm

Policarbonato/ Polycarbonate	90	515	080C1818-9P9C
------------------------------	----	-----	----------------------



Coperchio con 10 fori Ø 22mm / 10-hole lid Ø 22mm

Policarbonato/ Polycarbonate	90	515	080C1818-9P10
------------------------------	----	-----	----------------------



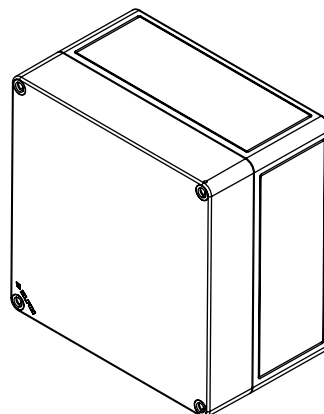
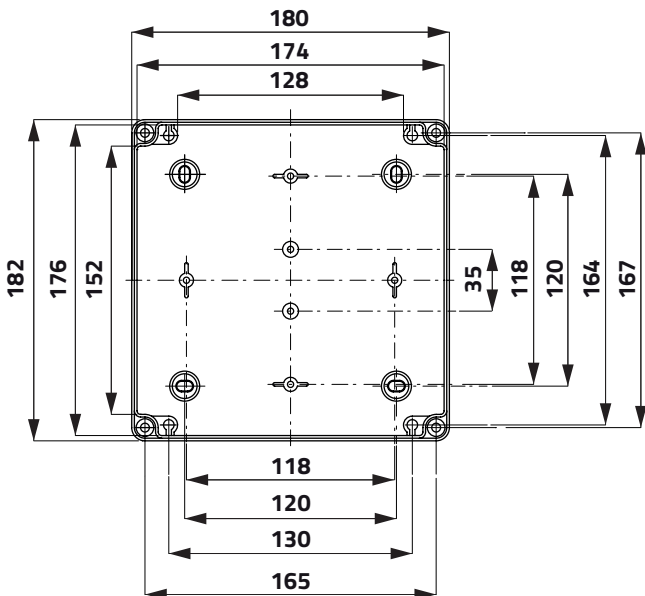
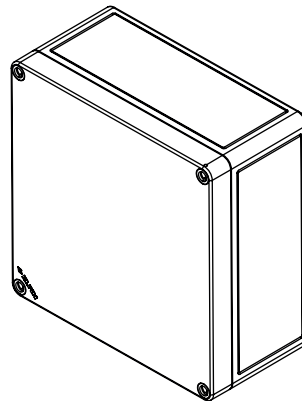
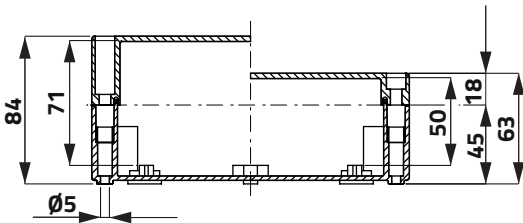
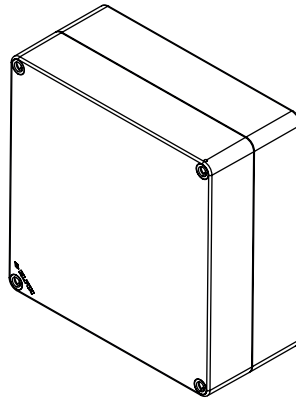
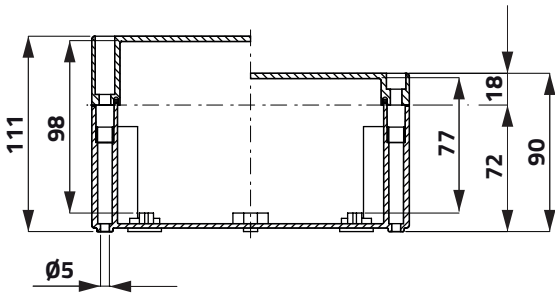
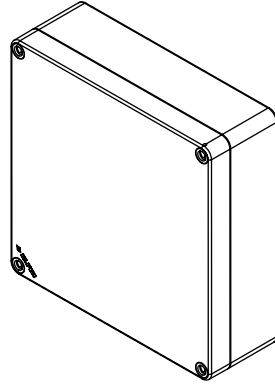
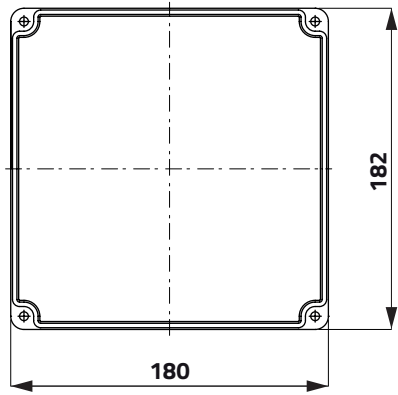
Coperchio con 12 fori Ø 22mm / 12-hole lid Ø 22mm

Policarbonato/ Polycarbonate	90	515	080C1818-9P12
------------------------------	----	-----	----------------------

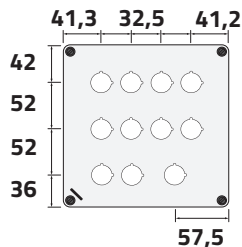


Scatole in termoplastico 180x182mm

Thermoplastic enclosures 180x182mm



Scatole in termoplastico 180x182mm Thermoplastic enclosures 180x182mm



Coperchio con 11 fori Ø 22mm / 11-hole lid Ø 22mm

Polycarbonato/ Polycarbonate

90

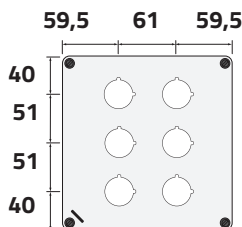
515

080C1818-9P11C

h

g

cod



Coperchio con 6 fori Ø 30mm / 6-hole lid Ø 30mm

Polycarbonato/ Polycarbonate

90

515

080C1818-9S6

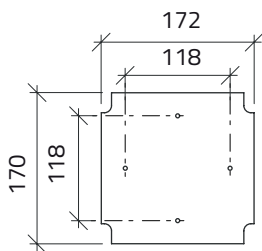


Piastra di fondo / Mounting plate

1,5

425

080P1818

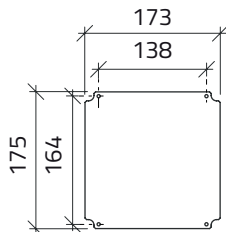


Piastra superiore / Upper plate

2

185

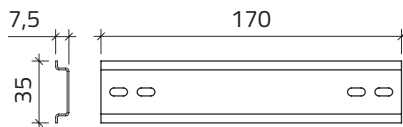
080PS1818



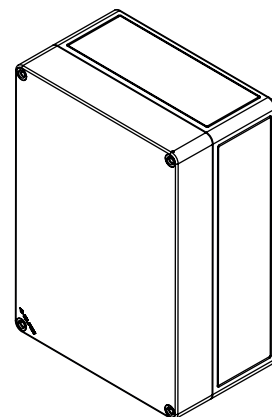
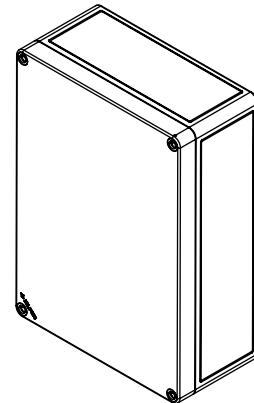
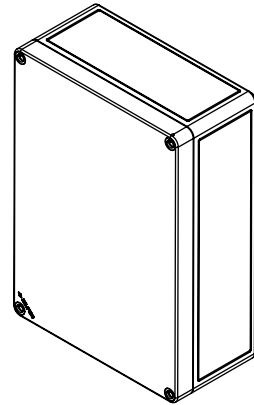
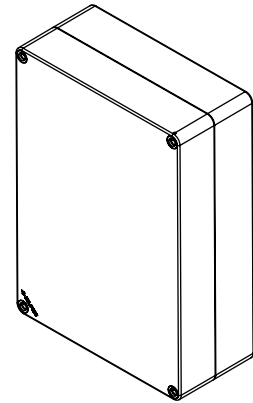
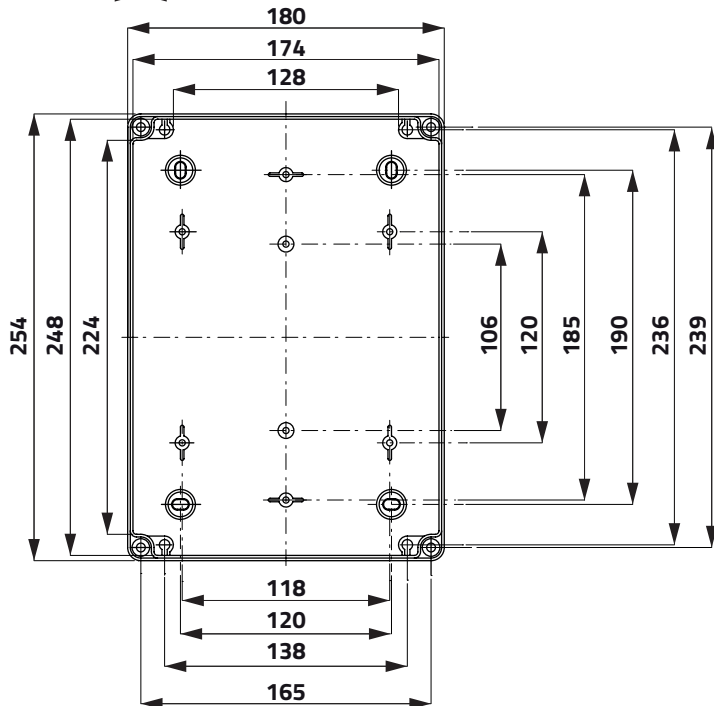
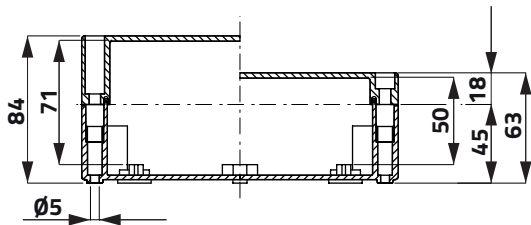
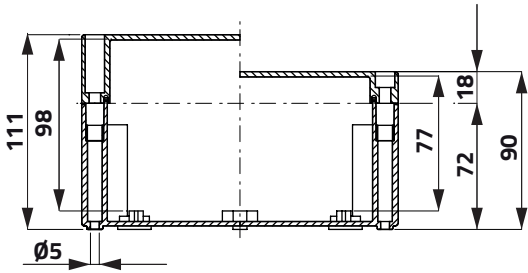
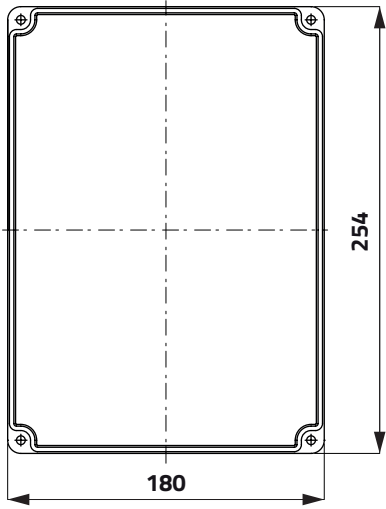
Guida / Rail

59

080G3517



Scatole in termoplastico 180x254mm Thermoplastic enclosures 180x254mm



Scatole in termoplastico 180x254mm Thermoplastic enclosures 180x254mm



h **g** **cod**

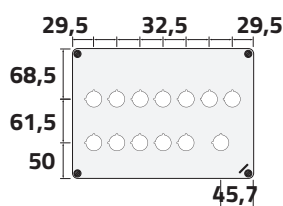
Coperchio senza fori / Undrilled lid

Polistirene / Polystyrene	90	595	080CS1825-9
Polistirene / Polystyrene	111	694	080CS1825-11
Polycarbonato/ Polycarbonate	63	615	080C1825-6
Polycarbonato/ Polycarbonate	84	670	080C1825-8
Polycarbonato/ Polycarbonate	90	720	080C1825-9
Polycarbonato/ Polycarbonate	111	775	080C1825-11



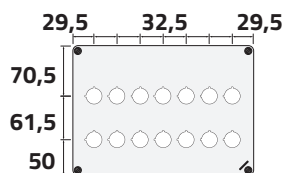
Coperchio trasparente senza fori / Transparent Undrilled lid

Polycarbonato/ Polycarbonate	63	590	080C1825-6T
Polycarbonato/ Polycarbonate	84	640	080C1825-8T
Polycarbonato/ Polycarbonate	90	695	080C1825-9T
Polycarbonato/ Polycarbonate	111	745	080C1825-11T



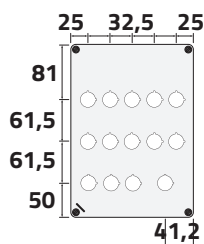
Coperchio con 13 fori Ø 22mm / 13-hole lid Ø 22mm

Polycarbonato/ Polycarbonate	90	694	080C1825-9P13C
------------------------------	----	-----	-----------------------



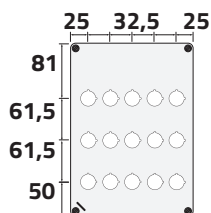
Coperchio con 14 fori Ø 22mm / 14-hole lid Ø 22mm

Polycarbonato/ Polycarbonate	90	694	080C1825-9P14
------------------------------	----	-----	----------------------



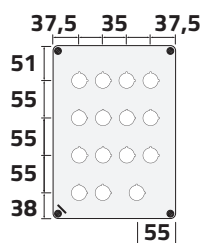
Coperchio con 14 fori Ø 22mm / 14-hole lid Ø 22mm

Polycarbonato/ Polycarbonate	90	694	080C1825-9P14C
------------------------------	----	-----	-----------------------



Coperchio con 15 fori Ø 22mm / 15-hole lid Ø 22mm

Polycarbonato/ Polycarbonate	90	694	080C1825-9P15
------------------------------	----	-----	----------------------



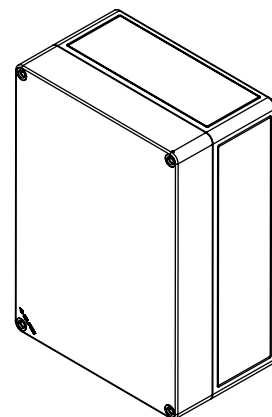
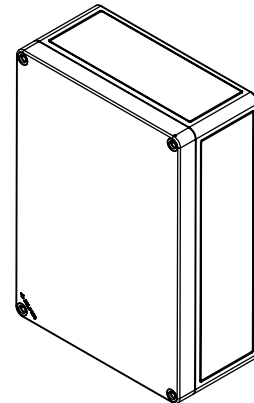
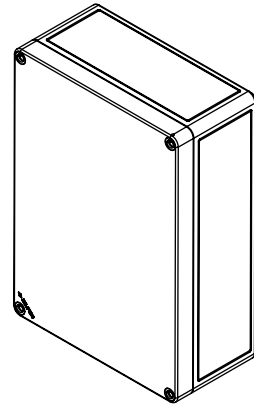
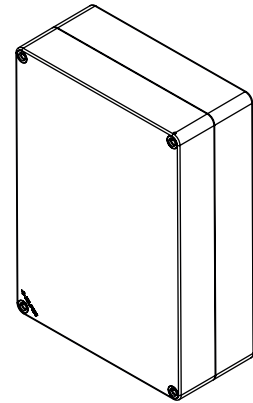
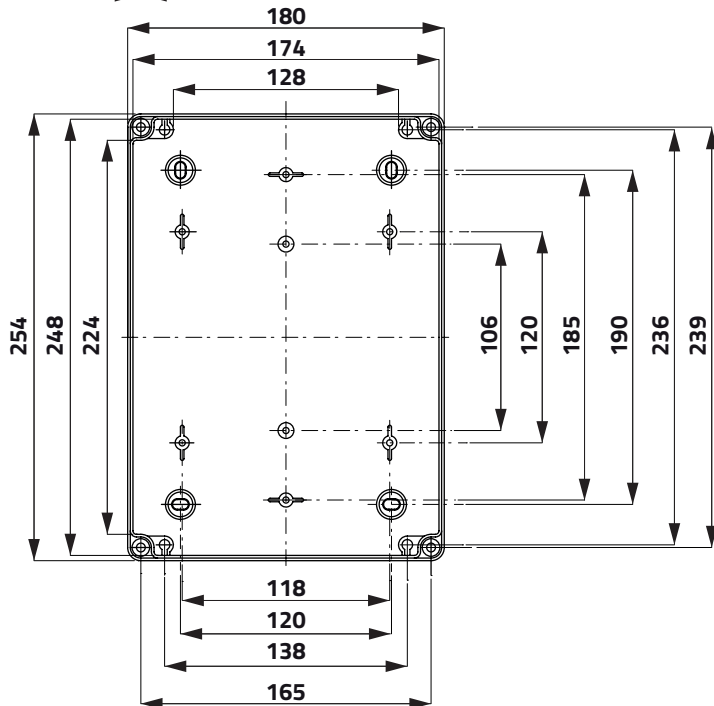
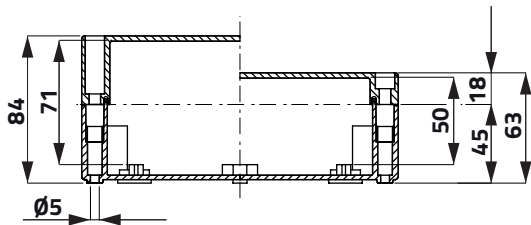
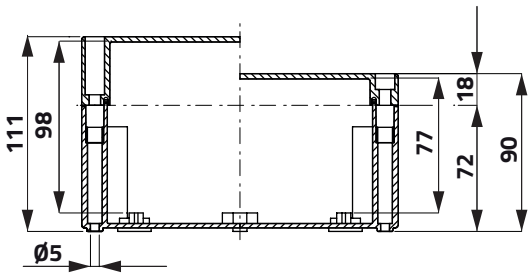
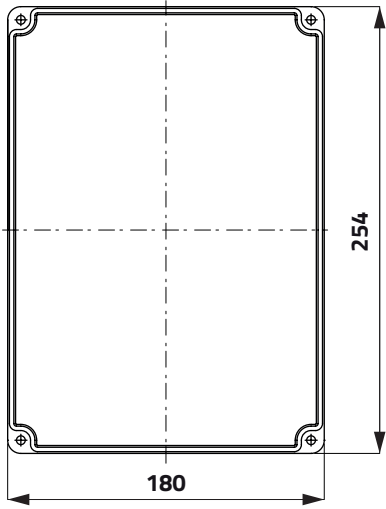
Coperchio con 15 fori Ø 22mm / 15-hole lid Ø 22mm

Polycarbonato/ Polycarbonate	90	694	080C1825-9P15C
------------------------------	----	-----	-----------------------



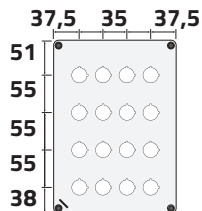
Scatole in termoplastico 180x254mm

Thermoplastic enclosures 180x254mm



Scatole in termoplastico 180x254mm Thermoplastic enclosures 180x254mm

h **g** **cod**



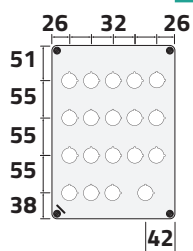
Coperchio con 16 fori Ø 22mm / 16-hole lid Ø 22mm

Policarbonato/ Polycarbonate

90

694

080C1825-9P16



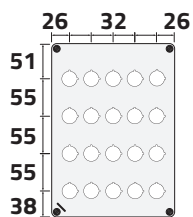
Coperchio con 19 fori Ø 22mm / 19-hole lid Ø 22mm

Policarbonato/ Polycarbonate

90

686

080C1825-9P19C



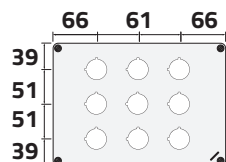
Coperchio con 20 fori Ø 22mm / 20-hole lid Ø 22mm

Policarbonato/ Polycarbonate

90

686

080C1825-9P20



Coperchio con 9 fori Ø 30mm / 9-hole lid Ø 30mm

Policarbonato/ Polycarbonate

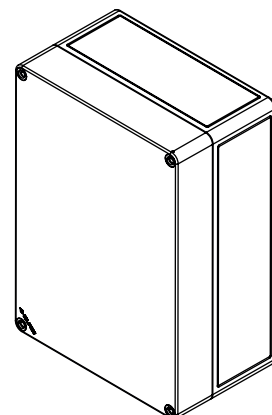
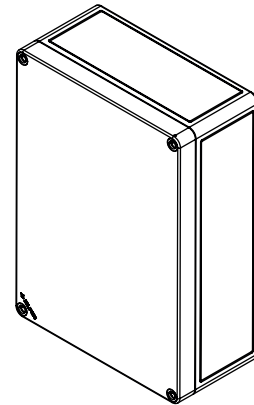
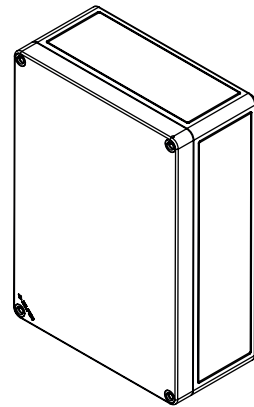
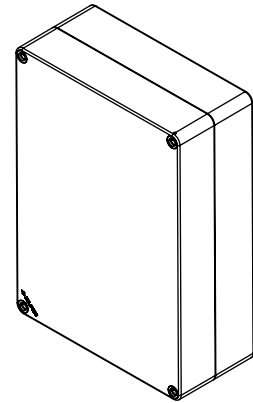
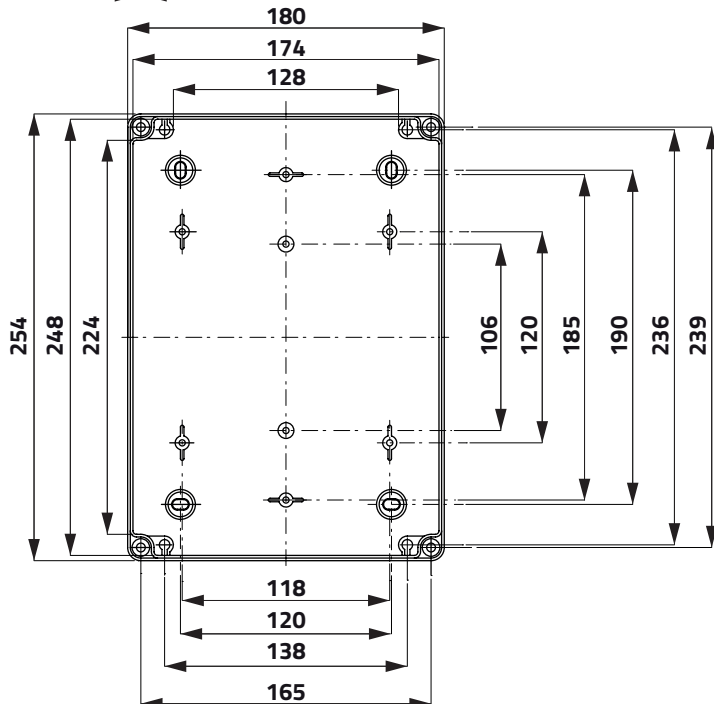
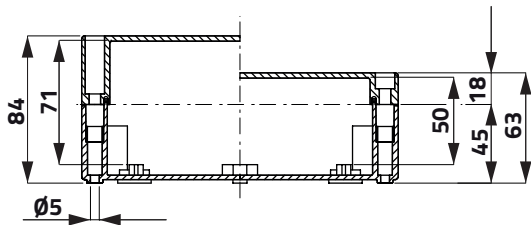
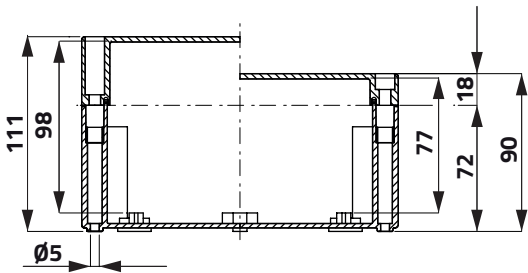
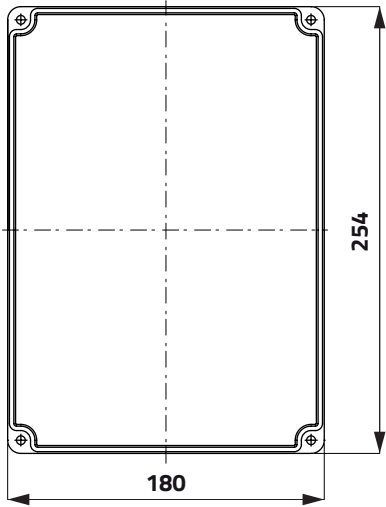
90

691

080C1825-9S9

Scatole in termoplastico 180x254mm

Thermoplastic enclosures 180x254mm



Scatole in termoplastico 180x254mm Thermoplastic enclosures 180x254mm



Piastra di fondo / Mounting plate

h

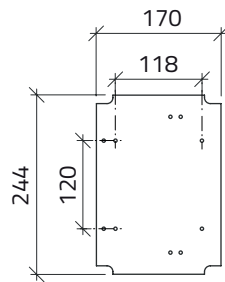
1,5

g

613

cod

080P1825

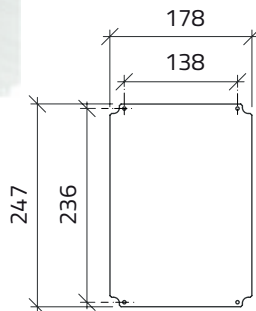


Piastra superiore / Upper plate

2

185

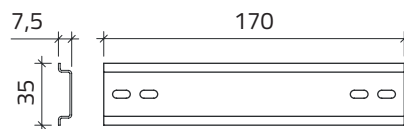
080PS1825



Guida / Rail

59

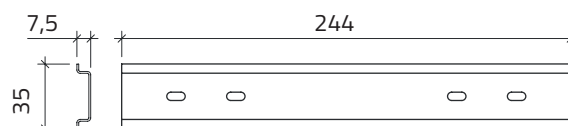
080G3517



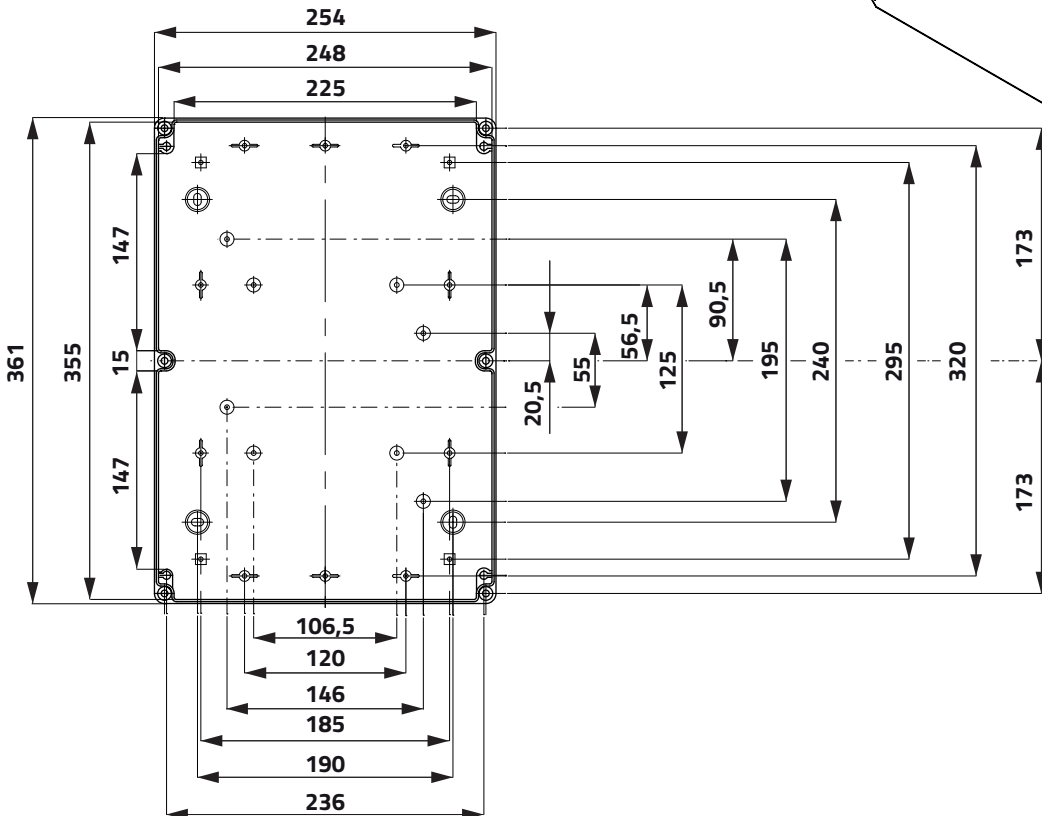
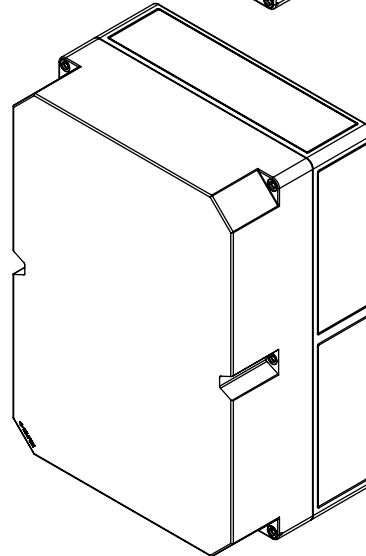
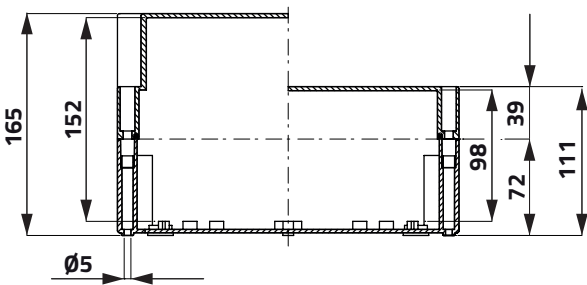
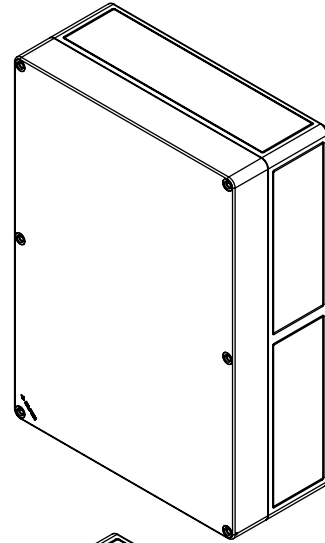
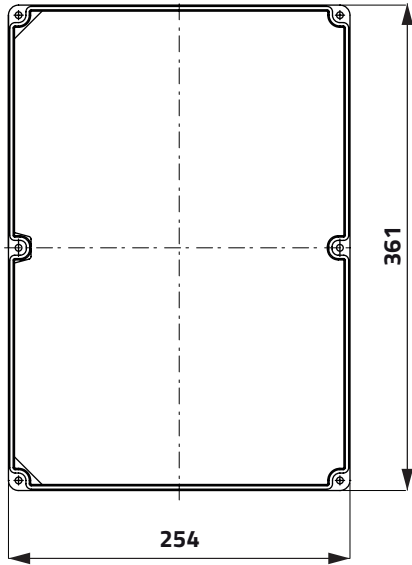
Guida / Rail

77

080G3522



Scatole in termoplastico 254x361mm Thermoplastic enclosures 254x361mm



Scatole in termoplastico 254x361mm Thermoplastic enclosures 254x361mm



h g cod

Coperchio senza fori / Undrilled lid

Polistirene / Polystyrene	111	1140	080CS2536-11
Polistirene / Polystyrene	165	1140	080CS2536-16
Policarbonato/ Polycarbonate	111	1390	080C2536-11
Policarbonato/ Polycarbonate	165	1720	080C2536-16



Coperchio trasparente senza fori / Transparent Undrilled lid

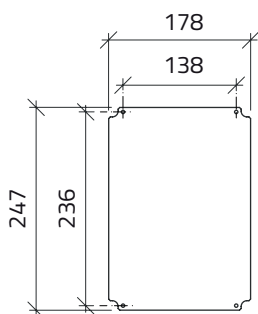
Policarbonato/ Polycarbonate	111	1330	080C2536-11T
Policarbonato/ Polycarbonate	165	1640	080C2536-16T



Piastra di fondo / Mounting plate

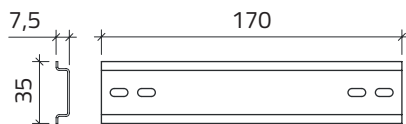
1,5 613 080P1825

(Utilizzare 2 piastre 080P1825 / No. 2 plates 080P1825 are to be fitted)



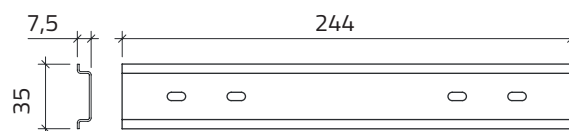
Guida / Rail

59 080G3517


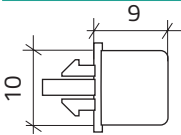

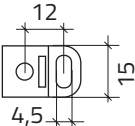

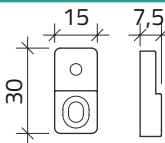

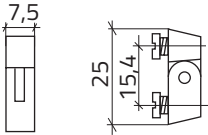

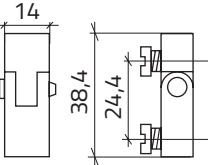

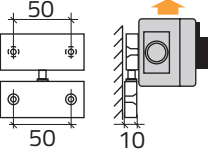

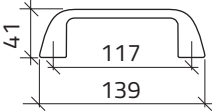

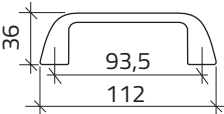

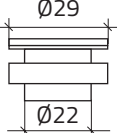

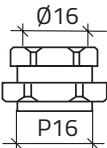


Guida / Rail


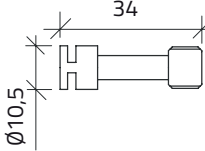

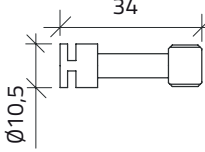

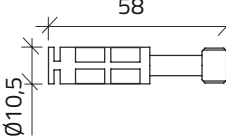

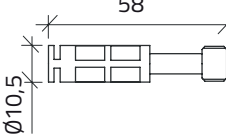
77 080G3522



Accessori Accessories

		g	n	cod
				
	Manopola / Knob	1	10	080M
				
	Kit staffe (4x) / Brackets kit (4x)	1		080S
				
	Kit staffe (2x) / Brackets kit (2x)	30		010S10
				
	Coppia di cerniere per scatole fino a 94x180 Pair of small hinges for enclosures up to 94x180 <small>Con maschera di foratura / With drilling templete</small>	7		080CP
				
	Coppia di cerniere per scatole da 110x180 Pair of big hinges for enclosures from 110x180 <small>Con maschera di foratura / With drilling templete</small>	27		080CG
				
	Kit di fissaggio a parete per contenitori removibili Wall-mounting kit for removable enclosures	124		080SP
				
	Maniglia in plastica / Plastic handle	58		080M139
				
	Maniglia in plastica / Plastic handle	42		080M112
				
	Tappo di chiusura RAL7035 RAL7035 hole plug	5	10	020TTP
	Tappo di chiusura nero / Black hole plug	5	10	020TTPN
				
	Manicotto di giunzione / Coupling kit	7		080MPG16

Accessori Accessories

		g	n	cod	
		Vite nera / Black screw	1,5	4	080VB
		Vite gialla / Yellow screw	1,5	4	080VBG
		Vite nera / Black screw	3	4	080VA
		Vite gialla / Yellow screw	3	4	080VAG

Accessori Accessories

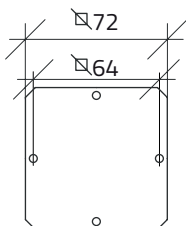
h **g** **cod**



Piastra di fondo / Mounting plate

1 100

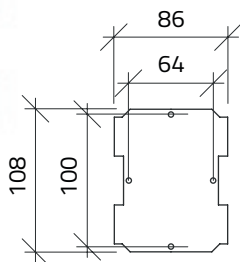
080P0909



Piastra di fondo / Mounting plate

1 148

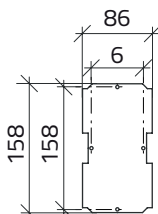
080P0913



Piastra di fondo / Mounting plate

1 210

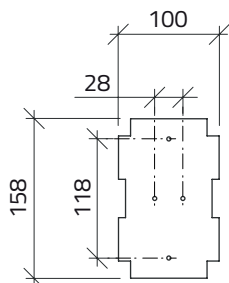
080P0918



Piastra di fondo / Mounting plate

1 270

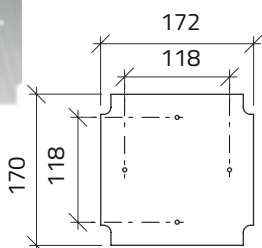
080P1118




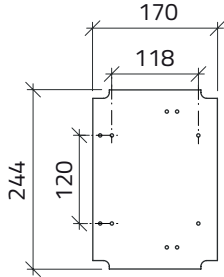

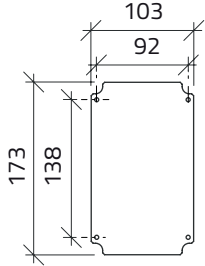

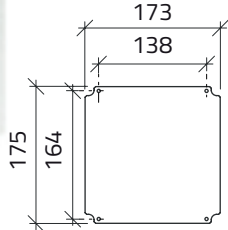

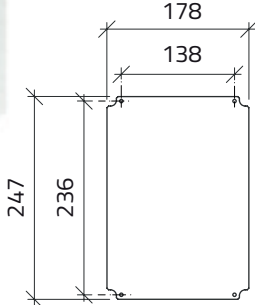
Piastra di fondo / Mounting plate

1,5 425

080P1818



Accessori Accessories

	h	g	cod
 	1,5	613	080P1825
 	2	285	080PS1118
 	2	130	080PS1818
 	2	185	080PS1825

Principi costruttivi quadri poliestere Construction principles of polyester enclosures



Formato 250X300, una chiusura ad aletta

Size 250X300 , one wing lock



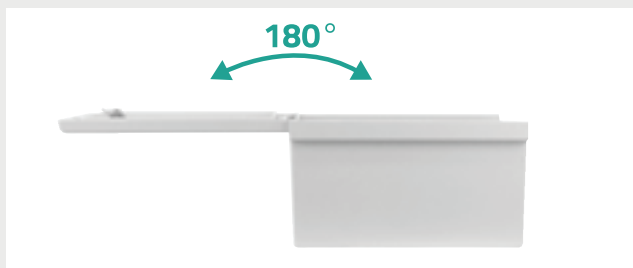
Da formato 300X400, due chiusure ad aletta

From size 300X400, two wing locks



Versione porta con finestra

Door with window



Apertura a 180°

180° opening

Istruzioni di montaggio / Mounting instructions



Inserire gli inserti metallici nelle apposite sedi laterali

Find the metal insert into the suitable lateral housings



Applicare le guide con le viti negli inserti metallici

Fasten the rails using screws into the metal inserts



Applicare le staffe alla piastra di fondo utilizzando i bulloni, le rondelle e i dadi

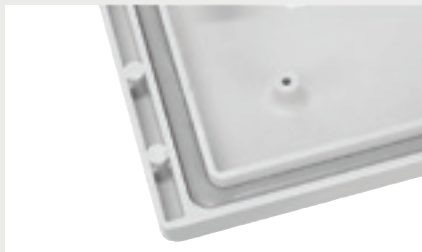
Fasten the brackets to the mounting plate using bolts, washer and nuts



Inserire la piastra con le staffe montate e regolarle sulle guide con le viti e i dadi

Fit the mounting plate provided with the brackets and adjust it on the rails using screws and nuts

Principi costruttivi quadri poliestere Construction principles of polyester enclosures



La guarnizione garantisce protezione IP65

A sealing gasket assures IP65 protection



Chiave di chiusura

Locking key



Kit di staffe di fissaggio

Set of mounting brackets



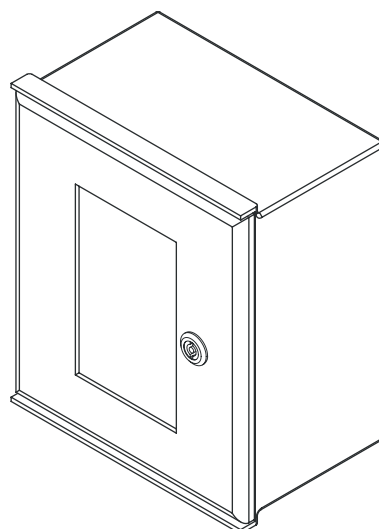
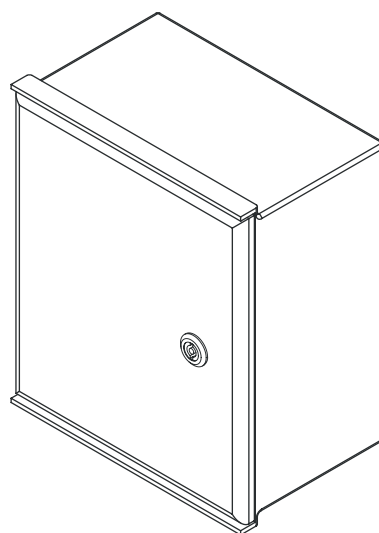
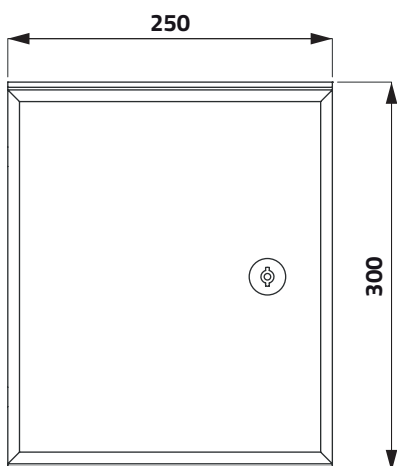
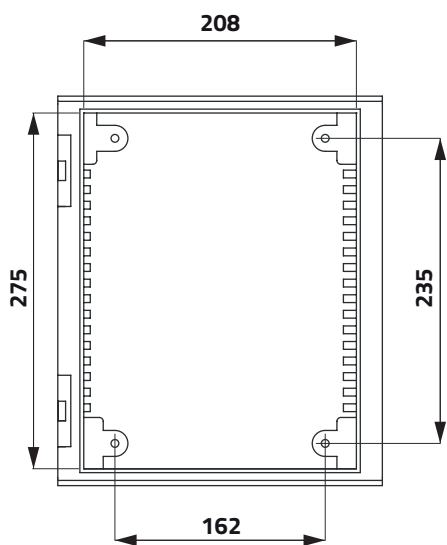
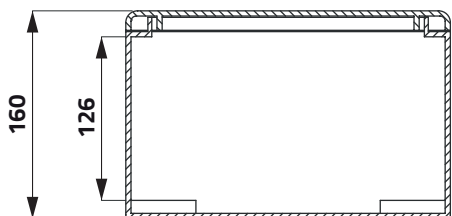
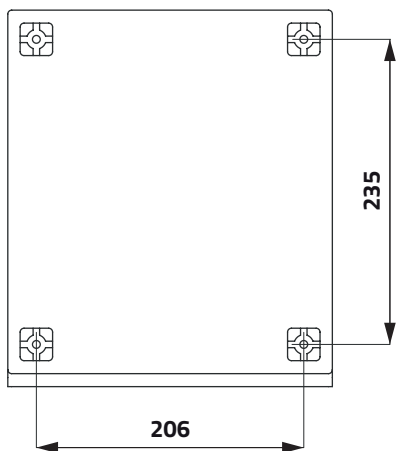
Caratteristiche tecniche

Materiale quadro	Poliestere con fibre di vetro	Grigio RAL 7035
Materiale chiusure	Poliammide con fibre di vetro	Nero RAL 9005
Materiale cerniere	Fusione in lega di alluminio	
Resistenza alla fiamma	Autoestinguente	
Grado di protezione	IP65 CEI EN 60529	
Protezione agli agenti atmosferici	Basso assorbimento di acqua Resistente agli agenti chimici corrosivi	
Limiti di temperatura	-30°C ÷ +120°C	
Protezione contro gli impatti		IK 09 EN 50102

Technical data

Material, enclosure	Glass fiber reinforced polyester	RAL 7035 Grey
Material, locks	Glass fiber reinforced polyamide	RAL 9005 Black
Material, hinges	Aluminum alloy casting	
Fire strength	Self-extinguishing V0	
Protection degree	IP65 CEI EN 60529	
Protection against atmospheric agents	Low water absorption Resistant to chemical and corrosion agents	
Temperature range	-30°C ÷ +120°C	
Protection against impact		IK 09 EN 50102

Quadri in poliestere 250x300mm Polyester enclosures 250x300mm



Quadri in poliestere 250x300mm Polyester enclosures 250x300mm



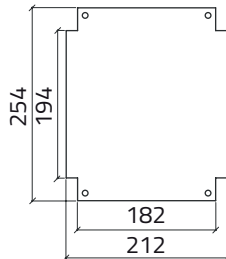
Porta piena / Plain door

h	g	cod
160	3600	080Q2530-16



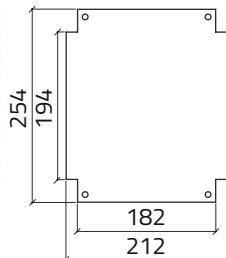
**Porta con finestra
Door with window**

160	3500	080Q2530-16F
-----	------	--------------



**Piastra di fondo plastica
Plastic mounting plate**

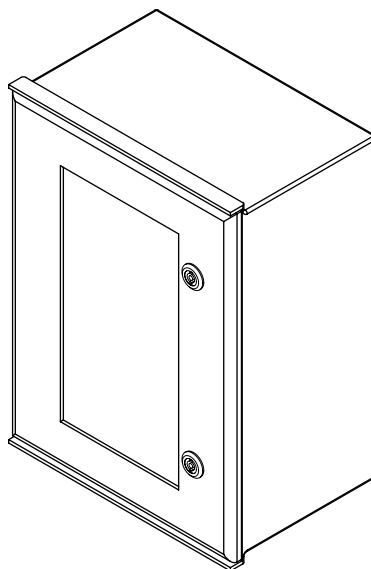
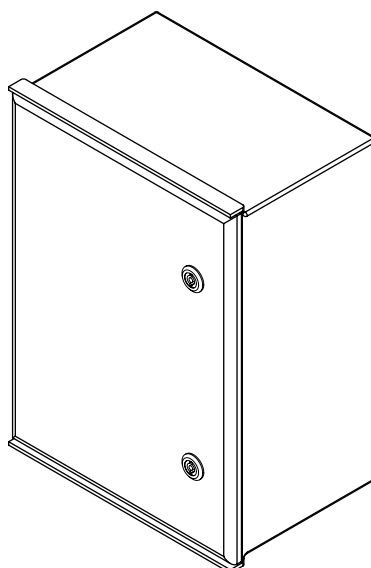
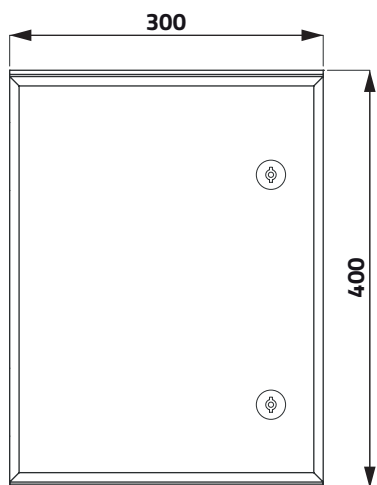
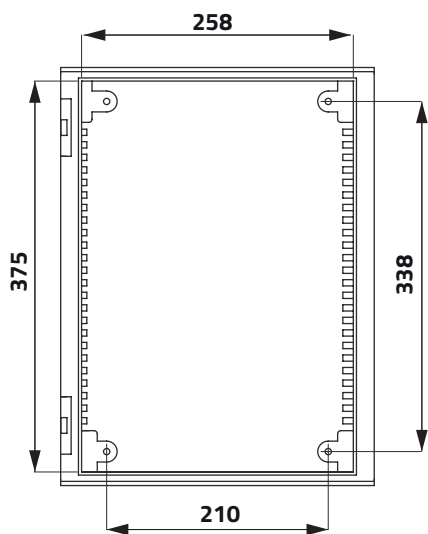
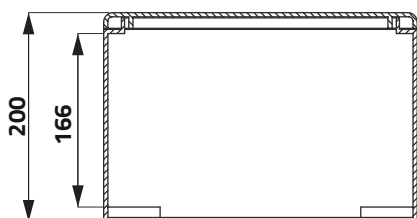
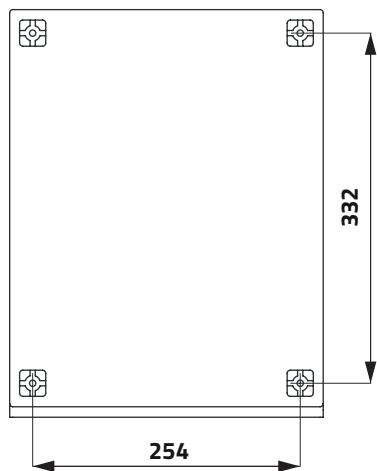
2,8	1800	080PP2530
-----	------	-----------



**Piastra di fondo metallo
Metal mounting plate**

2	1200	080PM2530
---	------	-----------

Quadri in poliestere 300x400mm Polyester enclosures 300x400mm



Quadri in poliestere 300x400mm Polyester enclosures 300x400mm



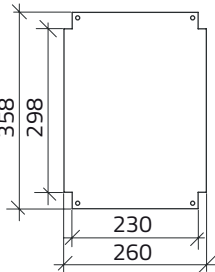
Porta piena / Plain door

h	g	cod
200	4900	080Q3040-20



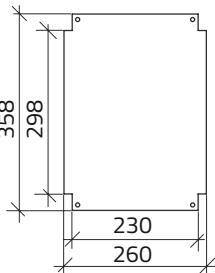
**Porta con finestra
Door with window**

200	4700	080Q3040-20F
-----	------	--------------



**Piastra di fondo plastica
Plastic mounting plate**

2,8	2700	080PP3040
-----	------	-----------



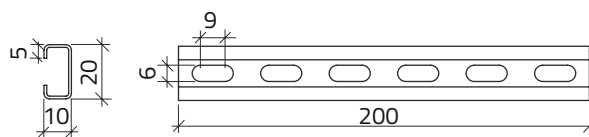
**Piastra di fondo metallo
Metal mounting plate**

2	3200	080PM3040
---	------	-----------



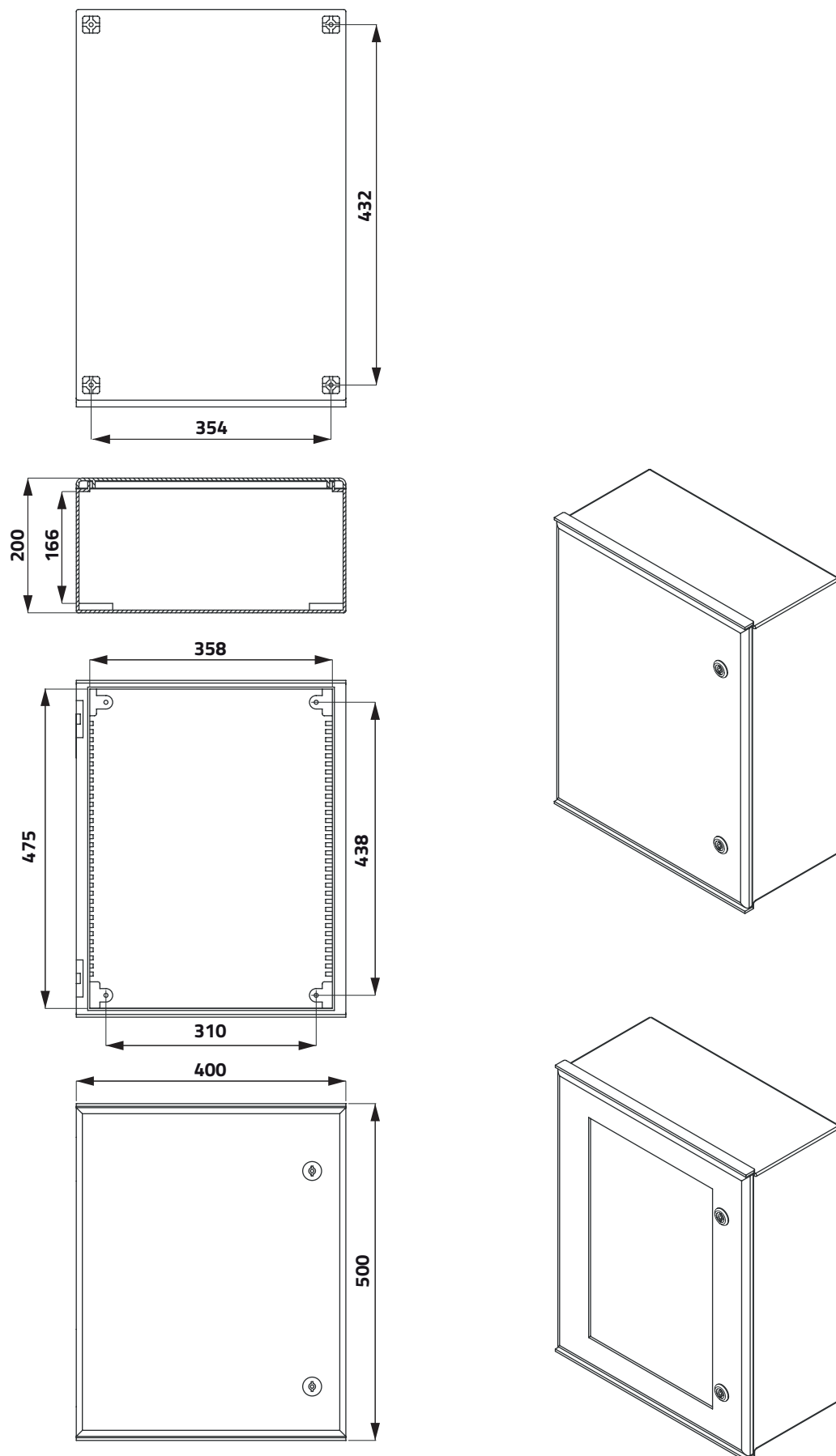
**Guida perforata di regolazione
Adjustable perforated rail**

380	080GR200
-----	----------



Quadri in poliestere 400x500mm

Polyester enclosures 400x500mm



Quadri in poliestere 400x500mm Polyester enclosures 400x500mm



Porta piena / Plain door

h	g	cod
200	6300	080Q4050-20



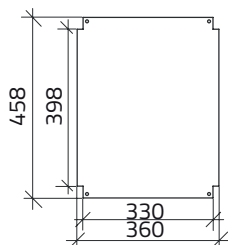
**Porta con finestra
Door with window**

200	6100	080Q4050-20F
-----	------	--------------



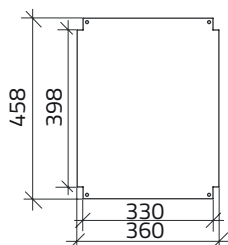
**Piastra di fondo plastica
Plastic mounting plate**

2,8	3600	080PP4050
-----	------	-----------



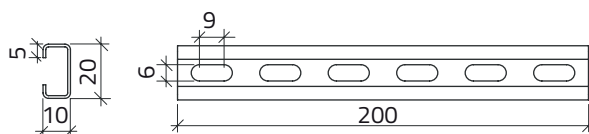
**Piastra di fondo metallo
Metal mounting plate**

2	4300	080PM4050
---	------	-----------

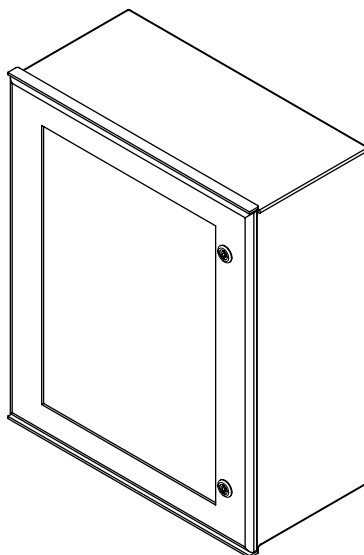
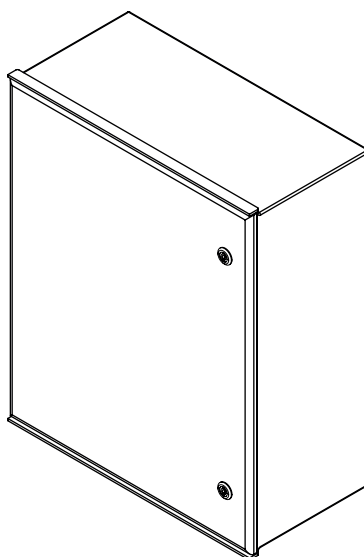
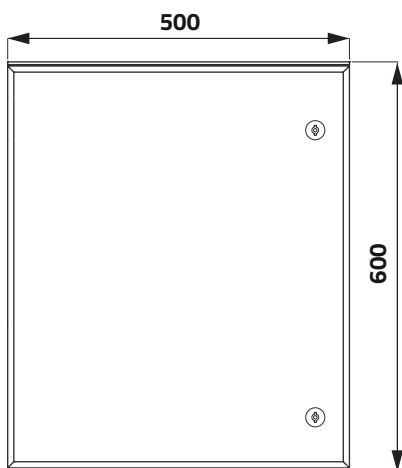
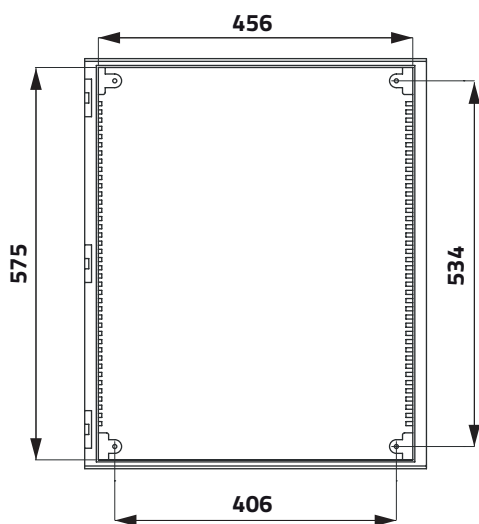
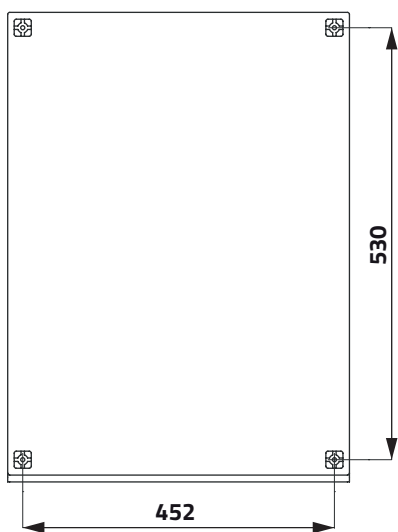


**Guida perforata di regolazione
Adjustable perforated rail**

380	080GR200
-----	----------



Quadri in poliestere 500x600mm Polyester enclosures 500x600mm



Quadri in poliesteri 500x600mm Polyester enclosures 500x600mm



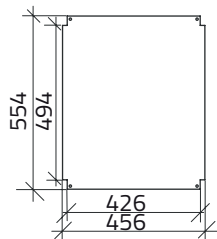
Porta piena / Plain door

h	g	cod
250	7900	080Q5060-25



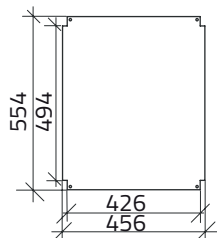
**Porta con finestra
Door with window**

250	7700	080Q5060-25F
-----	------	--------------



**Piastra di fondo plastica
Plastic mounting plate**

2,8	4700	080PP5060
-----	------	-----------



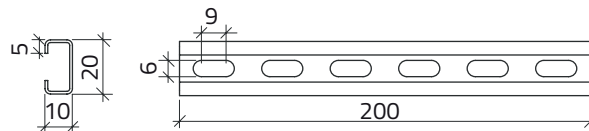
**Piastra di fondo metallo
Metal mounting plate**

2	5300	080PM5060
---	------	-----------



**Guida perforata di regolazione
Adjustable perforated rail**

380	080GR250
-----	----------



Accessori Accessories

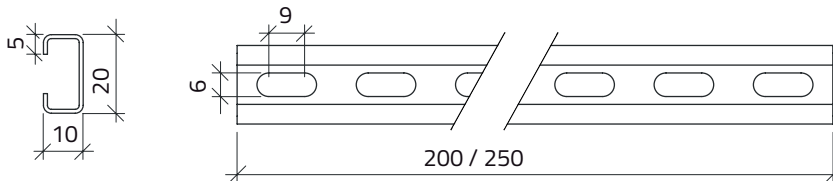


Guida perforata di regolazione
Adjustable perforated rail

L	g	cod
200	380	080GR200

Guida perforata di regolazione
Adjustable perforated rail

250	450	080GR250
-----	-----	----------

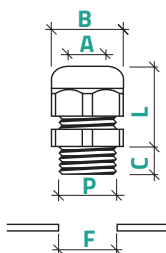


Guida / Rail Ω 35

2000	760	010GDP
------	-----	--------



Accessori in plastica Plastic accessories

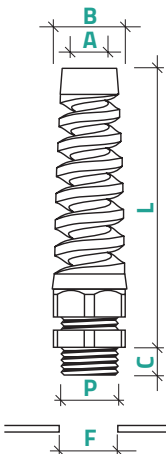


P g F A B C L cod

Pressacavi / Cable glands

Poliammide PA6 autoestingente cl. V2 (UL94) - Temperatura di impiego -20°/+90°
V2 (UL94) self-extinguishing PA6 polyamide - Operating temperature -20°/+90°

● Nero / Black	M12 x 1,5	4	12,5	3-6,5	15	8	25	010NM12
● Nero / Black	M16 x 1,5	7	16,5	5-10	22	10	32	010NM16
● Nero / Black	M20 x 1,5	11	20,5	6-12	24	10	32	010NM20
● Nero / Black	M20 x 1,5	11	20,5	10-14	27	10	32	010NM20A
● Nero / Black	M25 x 1,5	16	25,5	13-18	33	10	38	010NM25
● Nero / Black	M32 x 1,5	23	32,5	18-25	42	15	43	010NM32
● Nero / Black	PG7	4	12,5	3-6,5	15	8	25	010NPG7
● Nero / Black	PG9	6	15,5	4-8	19	8	27	010NPG9
● Nero / Black	PG11	9	19	5-10	22	8	32	010NPG11
● Nero / Black	PG11	9	19	4-7	22	8	32	010NPG11R
● Nero / Black	PG13,5	11	20,5	6-12	24	10	32	010NPG13
● Nero / Black	PG16	13	22,5	10-14	27	10	32	010NPG16
● Nero / Black	PG21	21	29	13-18	33	11	38	010NPG21
○ Bianco / White	PG29	27	38	18-25	42	12	35-40	010NPG29

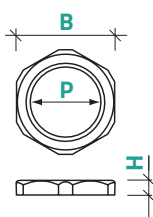


P g F A B C L cod

Pressacavi con spirale / Spiral cable glands

Poliammide PA6 autoestingente cl. V2 (UL94) - Temperatura di impiego -20°/+90°
V2 (UL94) self-extinguishing PA6 polyamide - Operating temperature -20°/+90°

M12 x 1,5	7	12,5	3-6,5	15	8	58	010FM12
M16 x 1,5	10	16,5	5-10	22	10	83	010FM16
M20 x 1,5	19	20,5	6-12	24	10	96	010FM20
M20 x 1,5	19	20,5	10-14	27	10	96	010FM20A
M25 x 1,5	33	25,5	13-18	33	10	119	010FM25
PG11	16	19	5-10	22	8	83	010FPG11
PG13,5	19	20,5	6-12	24	10	96	010FPG13
PG16	25	22,5	10-14	27	10	106	010FPG16
PG21	25	29	13-18	33	11	119	010FPG21



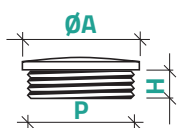
P B H g n cod

Controdadi / Locknuts

Poliammide PA6 autoestingente cl. V2 (UL94) - Temperatura di impiego -20°/+90°
V2 (UL94) self-extinguishing PA6 polyamide - Operating temperature -20°/+90°

● Nero / Black	M12 x 1,5	18	5	1	10	010DM12
● Nero / Black	M16 x 1,5	24	6	1,5	010DM16	
● Nero / Black	M20 x 1,5	27	6	2	010DM20	
● Nero / Black	M25 x 1,5	34	7	3	010DM25	
● Nero / Black	M32 x 1,5	41	7	4	010DM32	
● Nero / Black	PG7	19	5	1	010DPG7	
● Nero / Black	PG9	22	5	2	010DPG9	
● Nero / Black	PG11	24	5	2	010DPG11	
● Nero / Black	PG13,5	27	6	2,5	010DPG13	
● Nero / Black	PG16	30	6	3	010DPG16	
● Nero / Black	PG21	36	7	3,5	010DPG21	
○ Bianco / White	PG29	46	7,5	5	010DPG29	

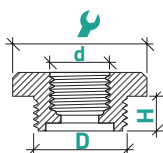
Accessori in plastica Plastic accessories



Tappi di chiusura / Hole plugs

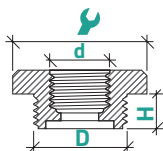
Polistirene PS - Temperatura di impiego -20°/+60°
PS Polystyrene - Operating temperature -20°/+60°

M12 x 1,5	15	10	1	010TM12
M16 x 1,5	19,5	10	2	010TM16
M20 x 1,5	25	10	2,4	010TM20
M25 x 1,5	30	10	4	010TM25
M32 x 1,5	37	10	4,2	010TM32
PG7	15	10	1	010TPG7
PG9	19,5	10	1,5	010TPG9
PG11	22	10	2	010TPG11
PG13,5	25	10	2	010TPG13
PG16	27	10	3	010TPG16
PG21	33	10	4	010TPG21

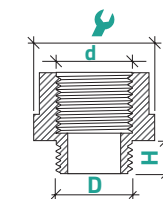


Riduzioni in plastica / Plastic reducers

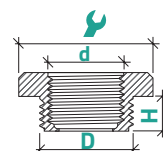
M25	M12	10	29	8	010RM25M12
-----	-----	----	----	---	-------------------



M25	M16	10	32	9	010RM25M16
-----	-----	----	----	---	-------------------





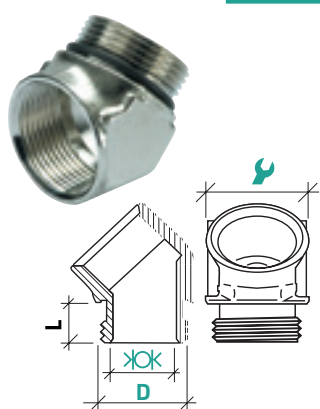
M25	M20	10	32	7,8	010RM25M20
-----	-----	----	----	-----	-------------------

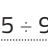



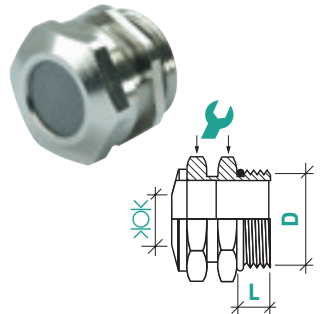
M20	M25	10	32	6,8	010RM20M25
-----	-----	----	----	-----	-------------------


Accessori in metallo Metal accessories

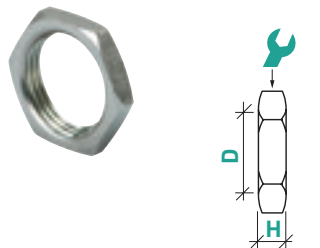
g	D			L	cod
Raccordo a gomito a 45° / 45° Elbow fittingst					
P26	M16x1,5	11,5	19	10	010GIM16
38	M20x1,5	15	23	10	010GIM20
55	M25x1,5	20	28	10	010GIM25
90	M32x1,5	27	36	10	010GIM32




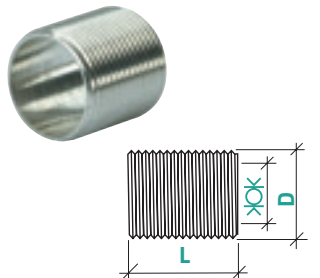
g	D			L	cod
Pressacavi / Cable glands					
14	M16x1,5	5 ÷ 9	18	17	010POM16
20	M20x1,5	8 ÷ 12	22	22	010POM20
34	M25x1,5	11 ÷ 16	28	28	010POM25
50	M32x1,5	15 ÷ 21	35	35	010POM32





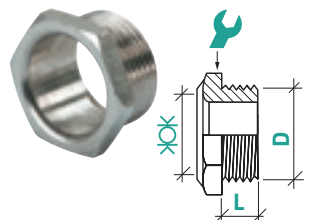
g	D		S	cod
Controdadi / Locknuts				
4	M16x1,5	19	3	010GM16
6	M20x1,5	24	3,5	010GM20
12	M25x1,5	30	3,5	010GM25
26	M32x1,5	36	4,5	010GM32



g	D		L	cod
Nippli / Reducers				
8	M16x1,5	12	21	010NPM16
20	M20x1,5	15	24,5	010NPM20
18	M25x1,5	20	25	010NPM25
30	M32x1,5	26	32	010NPM32



g	D			L	cod
Riduzioni / Adaptors					
18	M16x1,5	12	22	12	010BM16
22	M20x1,5	15	26	14	010BM20
20	M25x1,5	21	30	14	010BM25
28	M32x1,5	28	40	15	010BM32



Valvole di ventilazione anticondensa

Ventilation plugs (to prevent condensation)

■ VALVOLA ANTICONDENSA

La valvola anticondensa è la soluzione ideale per risolvere i problemi di compensazione di pressione e protezione dall'umidità che si possono creare nelle cassette pulsantiere poste in condizioni ambientali critiche. La particolare struttura a membrana permette la circolazione dell'aria e impedisce l'entrata di liquidi all'interno del contenitore grazie anche alla guarnizione O-ring.

La valvola trova applicazioni ottimali in pannelli di controllo, telai di motori, cassette, pompe, luci sotterranee, lucispot, ecc.

■ CARATTERISTICHE

Permeabile all'aria e resistente all'acqua in entrambe le direzioni.

- Repellente all'olio : 010VV - 010VV400
 - Grado di protezione : IP67
 - Temperatura di lavoro : -40°C / + 105°C
- L'applicazione orizzontale non è consigliata

■ VENTILATION PLUG

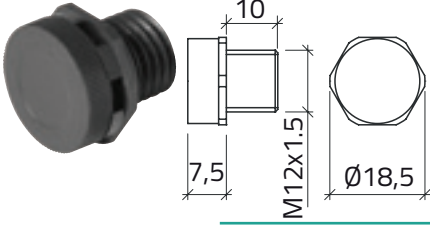
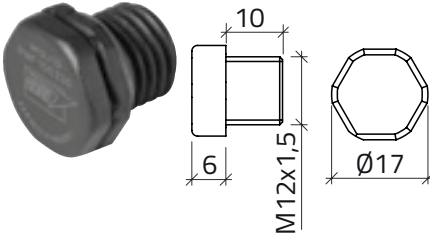
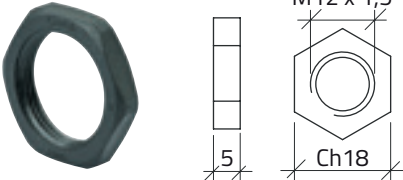
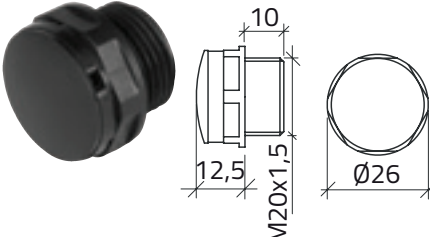
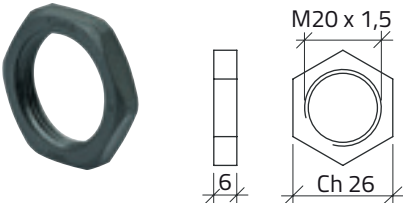
The ventilation plug is the ideal solution to solve pressure compensation and humidity problems that could arise with push-button enclosures exposed to critical environmental conditions. Its special membrane structure and the O-ring allow the air to circulate and prevent liquids entering the enclosures. This valve can be ideally used for control panels, motor frames, boxes, pumps, underground lighting spot, lights, etc.

■ FEATURES

Air permeable and water resistant in both directions.

- Oil repellent : 010VV - 010VV400
 - Protection degree: IP67
 - Operating temperature: -40°C / +105°C
- It is not recommended to fit it horizontally.

Valvole di ventilazione anticondensa Ventilation plugs (to prevent condensation)

			g	n	cod
	Permeabilità all'aria / Air permeability 2lt./min.Δp =70mbar Pressione ingresso acqua / Water inlet pressure max 0,2 bar / 60 s	● Nero / Black	1,5	10	010VV
	Permeabilità all'aria / Air permeability 0,4lt./min.Δp =70mbar Pressione ingresso acqua / Water inlet pressure max 0,6 bar / 60 s	● Nero / Black	1,5		010VV400
		● Nero / Black	0,7	10	010DM12
	Permeabilità all'aria / Permeability to air 12,5lt./min.Δp =70mbar Pressione ingresso acqua / Water inlet pressure max 0,1 bar / 60 s	● Nero / Black	6,0		010VV12500
		● Nero / Black	2		010DM20



Pulsantiera remote

Remote push-buttons station

INVOLUCRO

Design compatto ed ergonomico per una presa comoda e sicura con risalti antiscivolo. Realizzato in materiale antiurto. L'involucro viene ulteriormente protetto dalla guarnizione lungo tutto il perimetro laterale, per una elevata resistenza all'impatto.

Disponibilità di due colorazioni giallo/grigio - grigio/grigio. L'involucro garantisce un grado di protezione - IP67 - IP69K. L'entrata del cavo è garantita da pressacavo tipo M20 flessibile Ø6 ÷ 14 mm posto sul coperchio. La reversibilità del coperchio permette di posizionare l'entrata cavo sia dall'alto, sia dal basso. Il trattenimento del cavo è garantito nel tempo da un efficace sistema serracavo presente all'interno della pulsantiera in grado di accogliere un'ampia serie di sezioni cavo. Modalità "appesa" tramite robusto anello in acciaio inox. Modalità su supporto contenitore di design evoluto e protettivo.

LAYOUT DI FORATURA

Ampia possibilità di foratura per il fissaggio di operatori di comando (pulsanti, selettori, lampade spia) con quote di interasse diverse, mirate all'ottimizzazione dello spazio utile. Il numero massimo di operatori utilizzabili è 5. Layout di foratura personalizzabili da 3 a 5 fori D.22,5 mm

OPERATORI UTILIZZABILI

Tutta la gamma di operatori, normali e luminosi, 020 SM2 (D.22mm) può essere montata sulla pulsantiera remota. Il grado di tenuta degli operatori IP66 - IP69K può essere aumentato fino a IP67 con l'impiego di cappucci in gomma trasparente. Selettori a manopola normali, oppure luminosi a pomello, possono essere utilizzati con un fissaggio che evidenzia l'indice in orizzontale. Il numero massimo di contatti elettrici utilizzabile sui pulsanti e sui selettori è 2. Ampia scelta di simboli e pittogrammi da utilizzare sui pulsanti sia normali che luminosi e sulle lampade spia.

ETICHETTE ADESIVE

Ampia gamma di etichette indicatrici adesive e personalizzabili. Sono disponibili per applicazione laterale (inclinata) e per applicazione frontale, personalizzabile con il brand del cliente.

PULSANTIERA PERSONALIZZATE

Effettuabile fornitura completa di pulsantiera montate e cablate con cavo spiralato e connessioni elaborate secondo specifica del cliente.

CASING

Compact and ergonomic design. Non-slip grip, comfortable to hold. Made of impact-resistant material, the casing is protected by a gasket running all along its perimeter. It guarantees a protection rating of IP67, IP69K. Available in two different colour combinations yellow/grey or grey/dark grey.

The cable entry is secured by a cable gland, M20 flexible type, Ø6 ÷ 14 mm, placed on the lid.

The cable entry can be positioned both at the top and at the bottom thanks to the reversibility of the lid.

An internal cable-retention system ensures the long-lasting fixing of cables of variable dimension.

'Hanging' mode via strong stainless steel eyelet.

"Wall-housing" mode with a support of advanced and embracing design.

DRILLING LAYOUT

For fastening of control operators there is a wide possibility of drilling, with different interaxes, aimed at optimising the useful space.

Drilling layout customizable from 3 to 5 D.22,5mm holes.

AVAILABLE OPERATORS

The Remote push-button station can be assembled with all normal and illuminated operators from 020 SM2(D.22mm).

The use of transparent rubber caps increases the protection degree of operators from IP66 - IP69K to IP68 .

Non-illuminated and illuminated knob selector switches can be used in a position which highlights the horizontal index.

2 is the maximum number of electrical contacts - applicable on each operator - for push-buttons and knob selector switches.

Wide choice of symbols and pictograms for non-illuminated and illuminated push-buttons and for pilot lights.

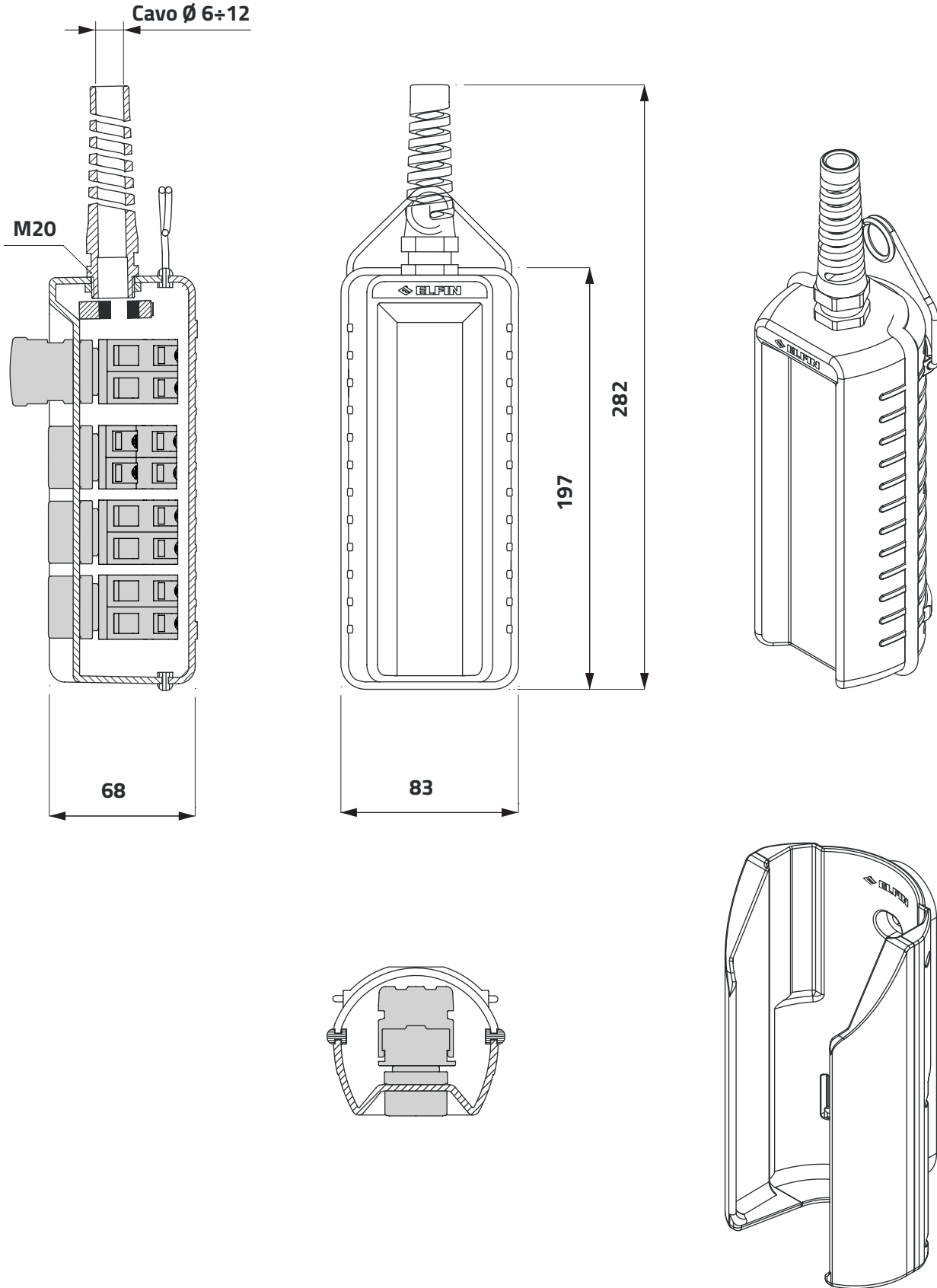
LABELS

Large range of adhesive and customizable labels. They are available for side application (inclined) and front application. Customizable with the customer's brand.

CUSTOMIZABLE PUSH-BUTTON STATIONS

Enclosures available as complete equipment, supplied with push-buttons and spiral cable mounted and wired. Wiring made according to customer's specification.

Pulsantiere remote Remote push-buttons station

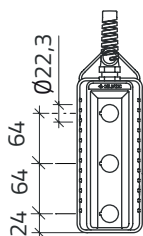


080



Pulsantiere remote Remote push-buttons station

Senza operatore / Without operator



Coperchio giallo con 3 fori Ø 22mm / 3-holes yellow lid Ø 22mm

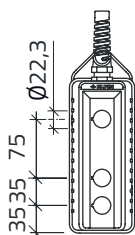
Termoplastica, antiurto
Thermoplastic, shock absorbing

g

220

cod

080R200-GP3

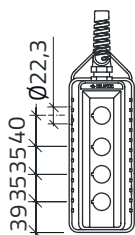


Coperchio giallo con 3 fori Ø 22mm / 3-holes yellow lid Ø 22mm

Termoplastica, antiurto
Thermoplastic, shock absorbing

220

080R200-GP3C

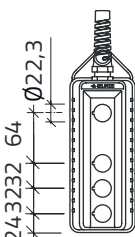


Coperchio giallo con 4 fori Ø 22mm / 4-holes yellow lid Ø 22mm

Termoplastica, antiurto
Thermoplastic, shock absorbing

220

080R200-GP4

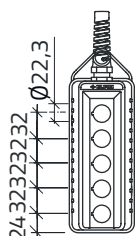


Coperchio giallo con 4 fori Ø 22mm / 4-holes yellow lid Ø 22mm

Termoplastica, antiurto
Thermoplastic, shock absorbing

220

080R200-GP4C



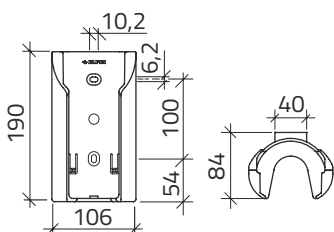
Coperchio giallo con 5 fori Ø 22mm / 5-holes yellow lid Ø 22mm

Termoplastica, antiurto
Thermoplastic, shock absorbing

220

080R200-GP5

Accessori / Accessories



Supporto a parete / Wall bracket

Termoplastica, antiurto
Thermoplastic, shock absorbing

g

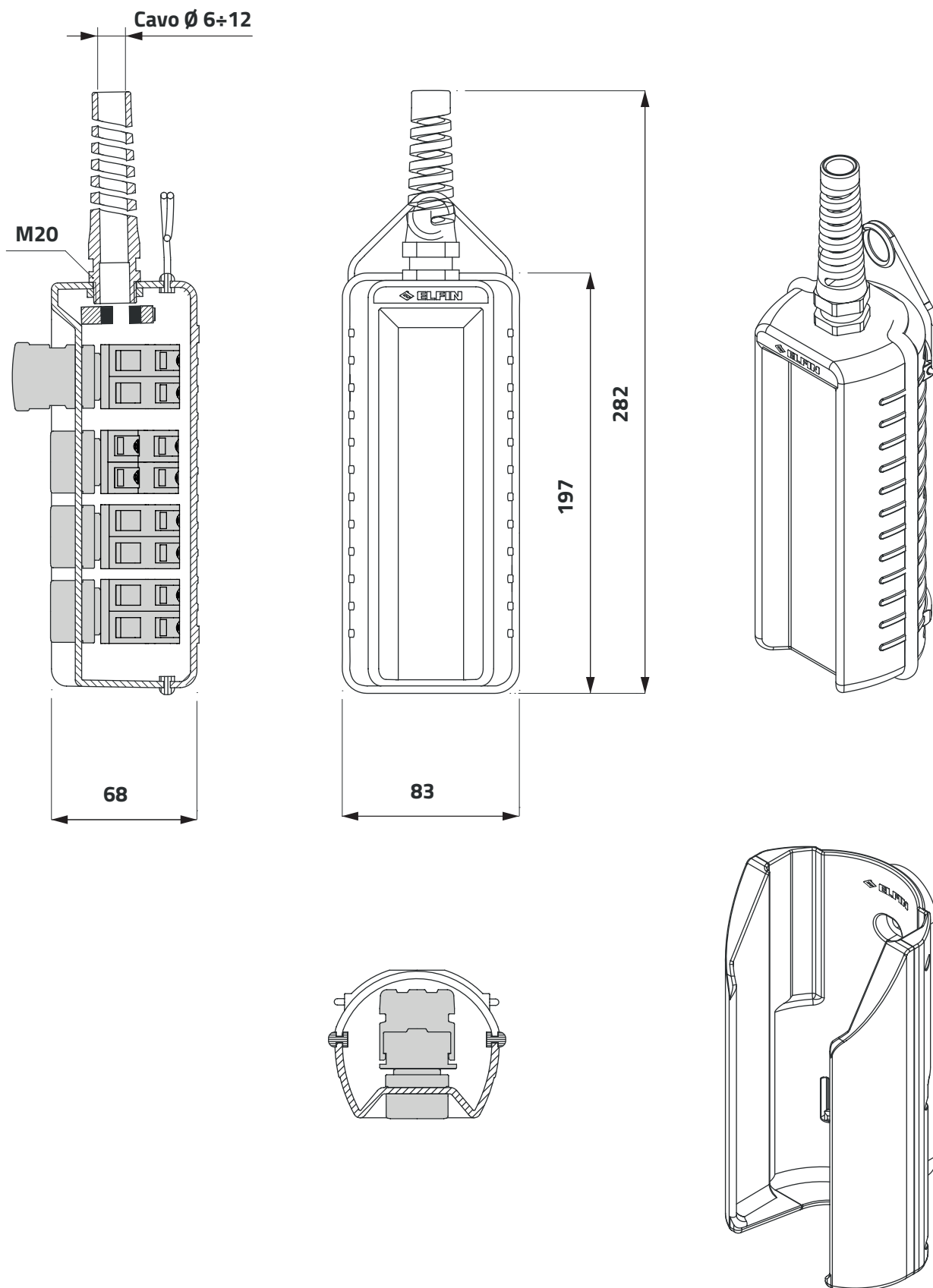
170

cod

080RSPRG

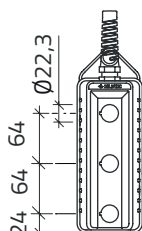


Pulsantiere remota Remote push-buttons station



Pulsantiere remote Remote push-buttons station

Senza operatore / Without operator



Coperchio con 3 fori Ø 22mm / 3-holes lid Ø 22mm

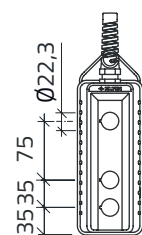
Termoplastica, antiurto
Thermoplastic, shock absorbing

g

220

cod

080R200-P3

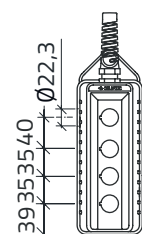


Coperchio con 3 fori Ø 22mm / 3-holes lid Ø 22mm

Termoplastica, antiurto
Thermoplastic, shock absorbing

220

080R200-P3C

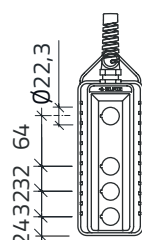


Coperchio con 4 fori Ø 22mm / 4-holes lid Ø 22mm

Termoplastica, antiurto
Thermoplastic, shock absorbing

220

080R200-P4

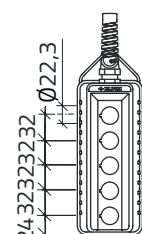


Coperchio con 4 fori Ø 22mm / 4-holes lid Ø 22mm

Termoplastica, antiurto
Thermoplastic, shock absorbing

220

080R200-P4C



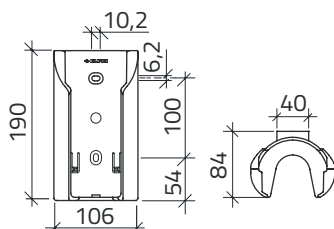
Coperchio con 5 fori Ø 22mm / 5-holes lid Ø 22mm

Termoplastica, antiurto
Thermoplastic, shock absorbing

220

080R200-P5

Accessori / Accessories



Supporto a parete / Wall bracket

Termoplastica, antiurto
Thermoplastic, shock absorbing

g

170

cod

080RSPR

